

Part List  
**for Portable Compressors**  
**XRVS455 Md**

Parts list – Onderdelenlijst – Liste de pièces – Ersatzteilliste –  
Lista de las partes – Reservdelsförteckning – Listino parti di  
ricambio– Deleliste – Reservedelsliste – Κατάλογος Εξαρτημάτων –  
Lista de peças – Osaluettelo ..... 345

Glossary – Woordenlijst – Glossaire – Glossar – Glosario – Ordlista –  
Glossario – Ordliste – Ordliste – Γλωσσάριο – Glossário – Sanasto 441

**Registration code**

Collection:APC XII  
Tab : 39

**Printed Matter N°**  
**2927 1242 03**

01/2001

**Atlas Copco**

ATLAS COPCO - PORTABLE AIR DIVISION

[www.atlascopco.com](http://www.atlascopco.com)



## PARTS INDEX

PART	PAGE	PART	PAGE
<b>A</b>			
ACTUATING CYLINDER ASSEMBLY .....	375, 376	LEVEL DEVICE .....	428
ADAPTER VALVE .....	435	LEVEL INDICATOR .....	363
AFTERCoolER .....	432	LEVEL SENSOR .....	385
AIR FILTER ELEMENT .....	397	LIFTING BEAM .....	397
AIR IN- AND OUTLET .....	395, 397	LIGHT/REFLECTOR .....	437
AIR INLET .....	395	<b>M</b>	
AIR OUTLET .....	394	MARKINGS .....	405, 406
APPLIANCE INLET .....	437	MINIMUM PRESSURE VALVE .....	377, 379
<b>B</b>			
BAFFLES .....	402	MUDGUARD .....	431
BALL JOINT .....	375	<b>N</b>	
BALL VALVE .....	394, 440	NATO EYE .....	417
BATTERY .....	407	NO ROAD SIGNALISATION .....	426
BATTERY CABLE .....	407	<b>O</b>	
BEARING .....	411, 414	OIL NOZZLE .....	371
BLOWDOWN VALVE .....	375	OIL SEPARATOR .....	392
BRAKE CABLE .....	410, 412, 435	OIL STOP VALVE .....	371, 373
BRAKE CHAMBER .....	435	OIL SYSTEM .....	391
BRAKE DRUM .....	411, 416	OILFILTER .....	391
BRAKE SHOE .....	411, 416	OILPRESSURE SENSOR .....	403
BULB .....	407, 437	<b>P</b>	
<b>C</b>			
CHAIN .....	413, 415, 423, 424	PAR OIL S .....	349
CLAMPING .....	408	PAR OIL SAE 15W40 .....	349
CLAMPING (UNIT WITH ROAD BRAKES) .....	427	PARKING BRAKE .....	410, 412
CLOSED SIDE PANELS .....	431	PIPING INTERCOOLER .....	389
COLDSTART EQUIPMENT .....	438	PNEUMATIC BRAKES .....	434
COMBI-CoolER ASSEMBLY .....	385, 387	PRESSURE GAUGE .....	377, 404, 440
COMPRESSOR DRIVE .....	368	PRESSURE LIMITATION VALVE .....	435
COMPRESSOR ELEMENT .....	359	PRESSURE REDUCER .....	440
COMPRESSOR GEARS .....	369	PRESSURE SWITCH .....	375, 403
COMPRESSOR OIL .....	349	<b>R</b>	
CONTROL SYSTEM .....	404	RADIATOR CAP .....	385
CONTROLLER .....	404	REAR AXLE (UNIT WITH ROAD BRAKES) .....	412
COOLER .....	383	REAR AXLE (UNIT WITHOUT ROAD BRAKES) .....	410
COOLER & FAN ASSEMBLY .....	383, 384	REAR AXLE ASSEMBLY .....	410, 411, 412
COOLER (FUEL) .....	363	REGULATING SYSTEM .....	375
COOLER DUCTS .....	388	REGULATING SYSTEM CONNECTIONS .....	380
CORNERPANELS AND ROOF .....	398	REGULATING VALVE .....	377, 378
COUNTRY SET (ISPESL APPROVAL) .....	424	RELEASE VALVE .....	435
COUNTRY SET (TUV APPROVAL) .....	423	ROAD SIGNALISATION .....	436
COUPLING .....	374	ROOF GRATING .....	425
<b>D</b>			
DIN EYE .....	417	RUBBER BUFFER .....	361
DOCUMENT HOLDER .....	402	<b>S</b>	
DOORS .....	400	SAFETY CARTRIDGE .....	397
DRAIN PIPE .....	371	SAFETY CHAIN ASSEMBLY .....	419
<b>E</b>			
EARTH CABLE .....	433	SAFETY SYSTEM .....	403
ELECTRIC FUEL PUMP .....	420	SAFETY VALVE .....	368, 423, 424, 440
ELECTRICAL SYSTEM .....	407	SCAVENGE PIPE .....	391
EMERGENCY STOP .....	404	SERVICE KIT ELEMENT MOUNTING (HIGH PRESSURE) .....	356
EMERGENCY VALVE .....	435	SERVICE KIT ELEMENT MOUNTING (LOW PRESSURE) .....	355
ENGINE AND ACCESSORIES .....	365	SERVICE KIT GEAR CASING .....	358
ENGINE EXHAUST .....	366	SERVICE KIT MINIMUM PRESSURE VALVE .....	354
ENGINE OIL .....	349	SERVICE KIT OIL SEPARATOR .....	357
ENGINE OIL FILTER .....	365	SERVICE KIT OIL STOP VALVE .....	350
ENGINE WATERSYSTEM .....	390	SERVICE KIT REGULATING VALVE .....	352
EXHAUST COVER .....	367	SERVICE KIT SPEED REGULATOR .....	353
EXHAUST PIPE .....	367	SERVICE KIT UNLOADER VALVE .....	351
<b>F</b>			
FAN .....	385	SERVICE PAK .....	348
FAN SHAFT ASSEMBLY .....	385, 386	SILENCER .....	397
FANDRIVE ARRANGEMENT .....	382	SILENCING FOAM .....	399, 401, 402
FILTER .....	435	SKID .....	430
FOG LAMP .....	437	SOLENOID VALVE .....	375
FRAME AND MOUNTS .....	360	SPHERICAL ROLLER BEARING .....	368
FRONT AXLE (UNIT WITH ROAD BRAKES) .....	415	STEERING ROD .....	416
FRONT AXLE (UNIT WITHOUT ROAD BRAKES) .....	413	SUPPORT (LIFTING) .....	361
FRONT AXLE ASSEMBLY .....	413, 414, 415, 416	<b>T</b>	
FUEL FILTER ELEMENT .....	363	TACHOMETER .....	404
FUEL GAUGE .....	404	TAILLIGHT .....	437
FUEL PRE-FILTER ELEMENT .....	363	TEMPERATURE GAUGE .....	404
FUEL SYSTEM .....	362	TEMPERATURE SWITCH .....	403
FUEL SYSTEM + SECOND TANK .....	364	TENSION PULLEY ASSEMBLY .....	385
FUEL TANK .....	363	THERMOSTATIC VALVE .....	393
FUEL TANK .....	364	TOPTANK .....	385
<b>G</b>			
GAUGE .....	392	TOWBAR .....	413, 415
GEAR CASING .....	368	TOWING EYES .....	417
GLOW LAMP .....	437	TYRES AND WHEELS .....	418
GREASE NIPPLE .....	411, 414, 416	<b>U</b>	
<b>H</b>			
HEATER (COLD START) .....	439	UNLOADER VALVE ASSEMBLY .....	371, 372
HOURMETER .....	404	<b>V</b>	
HOUSE MARK .....	405	VALVES ON ELEMENT .....	370
<b>I</b>			
INSTRUMENT PANEL .....	404	V-BELT .....	382
<b>K</b>			
KEY .....	401	VESSEL AND GAUGE (ASME/JBA APPROVAL) .....	422
		VESSEL AND GAUGE (EC APPROVAL) .....	421
		<b>W</b>	
		WARNING SWITCH .....	395
		WATERSEPARATOR .....	363, 433
		WHEEL BOLT .....	411, 414, 416
		WHEELCHOCKS .....	429
		WIRE HARNESS .....	407, 437

## **ORDERING SPARE PARTS**

Always quote the part number, the designation and the quantity of the parts required, as well as the type and the serial number of the machine.

### **EXPLANATION OF THE COLUMNS**

#### ***REF : REFERENCE CODE***

Establishes the connection between a part in the list and a part in the illustration.

"-" means that the part is not shown in the illustration.

#### ***PART NUMBER***

If no part number is given, the part cannot be obtained as a spare part. Parts marked with a dot are part of the assembly listed right above them.

#### ***DESIGNATION***

Usually this is the name of the part. For standard parts, in addition to the name, a number of characteristics are given.

#### ***QTY : QUANTITY***

Indicates the quantity of the part concerned. "AR" stands for "As Required".

## **BESTELLEN VAN ONDERDELEN**

Vermeld steeds het onderdeelnummer, de benaming en het aantal van de gewenste stukken, evenals het type en het serienummer van de machine.

### **TOELICHTING BIJ DE KOLOMMEN**

#### ***REF : REFERENTIECODE***

Legt het verband tussen een onderdeel uit de lijst en een onderdeel op de tekening. "-" betekent dat het onderdeel niet is getekend.

#### ***PART NUMBER : ONDERDEELNUMMER***

Indien niet opgegeven is het onderdeel niet als wisselstuk beschikbaar. Onderdelen aangeduid met een stip maken deel uit van het geheel dat boven de betreffende onderdelen staat.

#### ***DESIGNATION : BENAMING***

Meestal de benaming van het onderdeel. In het geval van standaard onderdelen worden naast de benaming een aantal karakteristieken opgegeven.

#### ***QTY : AANTAL***

Geeft de hoeveelheid van het betreffende onderdeel weer. De aanduiding "AR" betekent "As Required" (zoals vereist).

## **COMMANDE DE PIÈCES DETACHEES**

Toujours indiquer le numéro de pièce, la désignation, la quantité désirée ainsi que le type et le numéro de série du groupe.

### **EXPLICATION DES INTITULES DES COLONNES**

#### ***REF : CODE DE REFERENCE***

Réfère à la pièce détachée spécifiée dans la liste et sur l'illustration. "-" implique que la pièce n'est pas indiquée sur l'illustration.

#### ***PART NUMBER : NUMERO DE PIECE DETACHEE***

Si le numéro n'est pas indiqué, la pièce n'est pas disponible en tant que pièce de rechange.

Les pièces indiquées par un point gras font partie de l'ensemble se trouvant au-dessus des pièces détachées correspondantes.

#### ***DESIGNATION***

En général, le nom de la pièce. S'il s'agit de pièces standard, outre la désignation, un certain nombre de caractéristiques sont indiquées.

#### ***QTY : QUANTITE***

Indique la quantité de la pièce détachée. "AR" indique "As required", c'est-à-dire la quantité à déterminer selon le cas.

## **BESTELLUNG VON ERSATZTEILEN**

Stets die Teilenummer, die Bezeichnung, und die Anzahl der gewünschten Teile sowie den Typ und die Seriennummer der Maschine angeben.

### **INFORMATION ZU DEN SPALTEN**

#### ***REF : REFERENZCODE***

Stellt die Verbindung zwischen einem Teil in der Liste und einem Teil auf der Zeichnung her. "-" bedeutet, daß das Teil nicht in der Zeichnung dargestellt ist.

#### ***PART NUMBER : TEILENUMMER***

Wenn keine Teilenummer angegeben ist, ist das Teil nicht als Ersatzteil erhältlich.

Mit einem Punkt markierte Teile gehören zu der Einheit, die über den jeweiligen Teilen aufgeführt ist.

#### ***DESIGNATION : BEZEICHNUNG***

Meistens die Bezeichnung des Teils. Bei Standardteilen werden neben der Bezeichnung einige technische Daten angegeben.

#### ***QTY : ANZAHL***

Gibt die Anzahl des betreffenden Teils an. Die Angabe "AR" steht für "As Required" (wie erforderlich).

## **PEDIDO DE PARTES**

Siempre comunicar el número de parte, la designación y la cantidad deseada así como el tipo y el número de serie de la máquina.

### **INFORMACIONES SOBRE LAS COLUMNAS**

#### ***REF : CODIGO DE REFERENCIA***

Establece la conexión entre una parte en la lista y una parte en la ilustración. "-" quiere decir que la parte no está ilustrada.

#### ***PART NUMBER : NUMERO DE PARTE***

Si no se da ningún número, quiere decir que la parte no está disponible como parte de recambio.

Partes marcadas con un punto son partes del conjunto indicado más arriba.

#### ***DESIGNATION : DESIGNACION***

Principalmente el nombre de la parte. En caso de partes estándares, el nombre es seguido por especificaciones.

#### ***QTY : CANTIDAD***

Indica la cantidad de la parte correspondiente. La indicación "AR" significa "As Required" (como sea requerido).

## **BESTÄLLNING AV RESERVDELAR**

Ange alltid reservdelsnummer, benämning och kvantitet för varje önskad detalj samt maskinens typ och tillverkningsnummer.

### **TÖRKLARING AV SPALTER**

#### ***REF : REFERENSNUMMER***

Identifierar motsvarande detaljer i listan och illustrationen. "-" betyder att detaljen inte visas i illustrationen.

#### ***PART NUMBER : RESERVDELSNUMMER***

Om inget reservdelsnummer anges, kan detaljen inte erhållas som reservdel. Detaljer som anges med en punkt ingår i den monteringsatts som listas ovanför dessa.

#### ***DESIGNATION : BENÄMNING***

Detta är vanligen namnet på detaljen. För standarddetaljer anges förutom namnet ett antal specifikationer.

#### ***QTY : KVANTITET***

Anger den ifrågavarande detaljens kvantitet. "AR" (As Required) betyder enligt behov.

### **ORDINAZIONE DI PARTI DI RICAMBIO**

Menzionare sempre il numero della parte, la denominazione e il numero dei pezzi desiderati, nonché il tipo e il numero di serie della macchina.

#### **SPIEGAZIONE DELLE COLONNE**

##### ***REF : CODICE DI RIFERIMENTO***

Stabilisce il nesso tra un pezzo nell'elenco e un pezzo nell'illustrazione. "-" significa che il pezzo non è presente nell'illustrazione.

##### ***PART NUMBER : NUMERO DELLA PARTE***

Nel caso non sia fornito il numero di parte, il pezzo non può essere ordinato come parte di ricambio.

Il componenti indicati con un puntino fanno parte del gruppo elencato immediatamente sopra di essi.

##### ***DESIGNATION : DENOMINAZIONE***

Generalmente si tratta della denominazione della parte. Per i pezzi standard oltre alla denominazione sono fornite alcune caratteristiche.

##### ***QTY : QUANTITA'***

Indica la quantità dei pezzi in questione. "AR" significa "As Required" (Come richiesto).

### **BESTÄLLNING AV RESERVDELAR**

Ange alltid reservdelsnummer, benämning och kvantitet för varje önskad detalj samt maskinens typ och tillverkningsnummer.

#### **TÖRKLARING AV SPALTER**

##### ***REF : REFERENSNUMMER***

Identifierar motsvarande detaljer i listan och illustrationen. "-" betyder att detaljen inte visas i illustrationen.

##### ***PART NUMBER : RESERVDELSNUMMER***

Om inget reservdelsnummer anges, kan detaljen inte erhållas som reservdel. Detaljer som anges med en punkt ingår i den monteringsatts som listas ovanför dessa.

##### ***DESIGNATION : BENÄMNING***

Detta är vanligen namnet på detaljen. För standarddetaljer anges förutom namnet ett antal specifikationer.

##### ***QTY : KVANTITET***

Anger den ifrågavarande detaljens kvantitet. "AR" (As Required) betyder enligt behov.

### **BESTILLING AV RESERVEDELER**

Opggi alltid delenummer, betegnelse og antall på de delene du trenger, samt maskintype og serienummer.

#### **FORKLARING TIL SPALTENE**

##### ***REF: REFERANSEKODE***

Viser hvor en del i listen er vist på illustrasjonen. "-" betyr at delen ikke er vist på illustrasjonen.

##### ***DELENUMMER***

Hvis delenummer ikke er oppgitt, kan delen ikke bestilles som reservedel. Deler merket med en prikk er del av enheten som er oppgitt like ovenfor de aktuelle delene.

##### ***BETEGNELSE***

Dette er vanligvis delens navn. Ved standarddeler blir enkelte karakteristika oppgitt i tillegg til navnet.

##### ***ANT: ANTALL***

Opggir antallet av den aktuelle delen. "EB" betyr "Etter behov".

### **ΠΑΡΑΓΓΕΛΙΑ ΑΝΤΑΛΛΑΚΤΙΚΩΝ**

Πάντοτε σημειώνετε τον κωδικό, τον προσδιορισμό και την ποσότητα των απαιτούμενων ανταλλακτικών, καθώς επίσης τον τύπο και τον αύξοντα κωδικό αριθμό παραγωγής του μηχανήματος.

#### **ΕΞΗΓΗΣΗ ΤΩΝ ΣΤΗΛΩΝ**

##### ***REF : ΚΩΔΙΚΟ ΑΝΑΦΟΡΑΣ***

Παρουσιάζει τη σχέση μεταξύ ενός εξαρτήματος στη λίστα και ενός εξαρτήματος στη φωτογραφία. Το "-" σημαίνει ότι το εξάρτημα δεν εμφανίζεται στη φωτογραφία.

##### ***PART NUMBER : ΚΩΔΙΚΟΣ ΑΡΙΘΜΟΣ***

Αν δεν δίνεται κάποιος κωδικός αριθμός, τότε το εξάρτημα δεν μπορεί να ληφθεί ως ανταλλακτικό.

Τα εξαρτήματα που έχουν μαρκαριστεί με μία τελεία είναι τμήματα του συγκροτήματος που παρουσιάζεται ακριβώς πάνω από αυτά.

##### ***DESIGNATION : ΠΡΟΣΔΙΟΡΙΣΜΟΣ***

Συνήθως αυτό είναι το όνομα του εξαρτήματος. Για τα βασικά εξαρτήματα, επιπρόσθετα στην ονομασία, δίνεται και ένας αριθμός χαρακτηριστικών.

##### ***QTY : ΠΟΣΟΤΗΤΑ***

Δηλώνει την ποσότητα του υπόψη εξαρτήματος. "AR" σημαίνει "Ός απαιτείται". Για τα βασικά εξαρτήματα, η ποσότητα δίνεται στη φωτογραφία παρά στη λίστα.

### **ONCOMENDAS DE PEÇAS**

Refira sempre o número da peça, a designação e a quantidade das peças que pretende encomendar, assim como o tipo e o número de série do aparelho.

#### **EXPLICAÇÃO DAS COLUNAS**

##### ***REF : CÓDIGO DE REFERÊNCIA***

Estabeleça a ligação entre a peça na lista e a peça no desenho. "-" significa que a peça não vem no desenho.

##### ***PART NUMBER : NÚMERO DA PEÇA***

Se não vier referido o número da peça, a peça não pode ser adquirida como peça sobressalente.

As peças marcadas com pontos são peças de um conjunto listado acima dessa peça.

##### ***DESIGNATION : DESIGNAÇÃO***

Geralmente é o nome da peça. Para peças normalizadas, além do nome da peça, vem também referido um número.

##### ***QTY : QUANTIDADE***

Indica a quantidade da peça em questão. "AR" (As Required) quer dizer "Como solicitado".

### **VARAOSIEN TILAAMINEN**

Tilauksessa tulee aina mainita osannumero, nimike ja määrä sekä kompressorin tyyppi ja sarjanumero.

#### **SARAKKEIDEN SELITYKSET**

##### ***REF: VIITE: VIITEKODI***

Viitekoodi yhdistää luettelossa mainitun osan kuvassa olevaan. "-" tarkoittaa, että osaa ei ole merkitty kuvaan.

##### ***PART NUMBER: OSANUMERO***

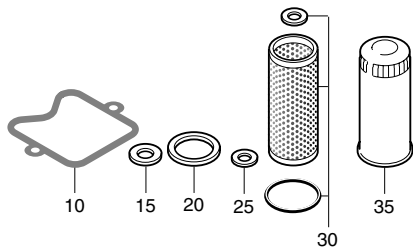
Ellei osanumeroa ole mainittu, osaa ei ole saatavana varaosana. Pisteellä merkityt osat kuuluvat niiden edellä mainittuun asennelmaan.

##### ***DESIGNATION: NIMIKE***

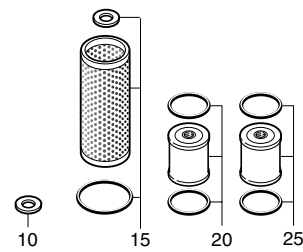
Nimikkeenä käytetään tavallisesti osan nimeä. Vakio-osien ollessa kyseessä mainitaan nimen lisäksi osan joitakin ominaisuuksia.

##### ***QTY: MÄÄRÄ***

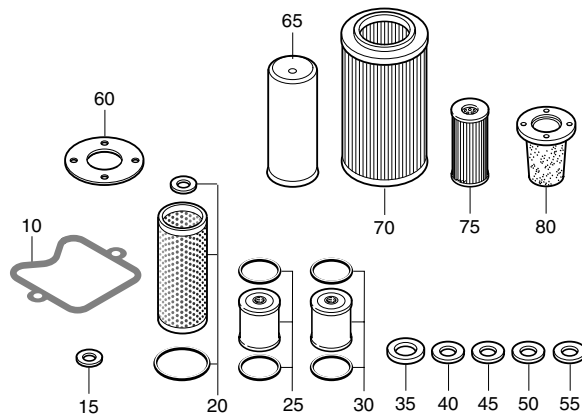
Tarkoittaa kyseisten osien lukumäärää. "AR" tarkoittaa "tarpeen mukaan".



**INITIAL (50 H)**



**6 MONTHS (500 H)**



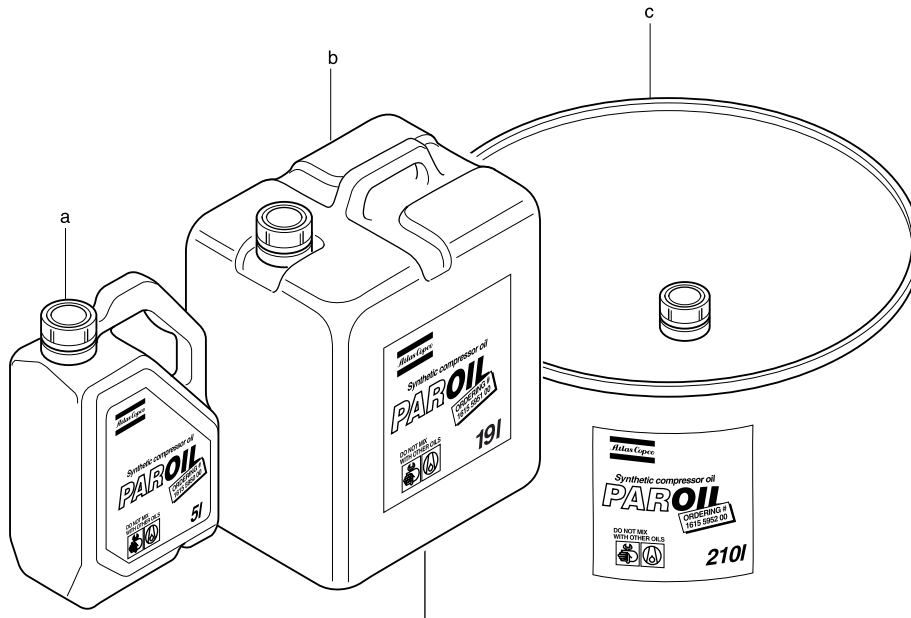
**YEARLY (1000 H)**

REF	PART NUMBER	DESIGNATION	QTY	REF	PART NUMBER	DESIGNATION	QTY
-	-	INITIAL (50 H) SERVICE PAK	1	-	2912 4220 06	YEARLY (1000 H) SERVICE PAK	1
•10	-	GASKET ENGINE ROCKER COVER	8	•10	-	GASKET ENGINE ROCKER COVER	8
•15	-	GASKET ENGINE OIL DRAIN PLUG	1	•15	-	GASKET ENGINE OIL DRAIN PLUG	1
•20	-	GASKET FUEL PREFILTER	1	•20	-	ENGINE OIL FILTER SET	1
•25	-	GASKET FIXATION BOLT FUEL PREFILTER	1	•25	-	FUEL FILTER ELEMENT 30 μ	1
•30	-	ENGINE OIL FILTER SET	1	•30	-	FUEL FILTER ELEMENT 10 μ	1
•35	-	COMPRESSOR OIL FILTER ELEMENT	3	•35	-	GASKET RECEIVER FILLER PLUG	1
-	2912 4217 05	6 MONTHS (500 H) SERVICE PAK	1	•40	-	GASKET RECEIVER DRAIN PLUG	1
•10	-	GASKET OIL DRAIN PLUG	1	•45	-	GASKET OIL COOLER DRAIN PLUG	1
•15	-	ENGINE OIL FILTER SET	1	•50	-	GASKET CHECK VALVE DRAIN PLUG	1
•20	-	FUEL FILTER ELEMENT 30 μ	1	•55	-	GASKET GEARBOX DRAIN PLUG	1
•25	-	FUEL FILTER ELEMENT 10 μ	1	•60	-	GASKET PRESSURE REGULATOR	1
				•65	-	COMPRESSOR OIL FILTER ELEMENT	3
				•70	-	AIR FILTER ELEMENT	5
				•75	-	SAFETY CARTRIDGE	5
				•80	-	FILTER ELEMENT, PRESSURE REGULATOR	1

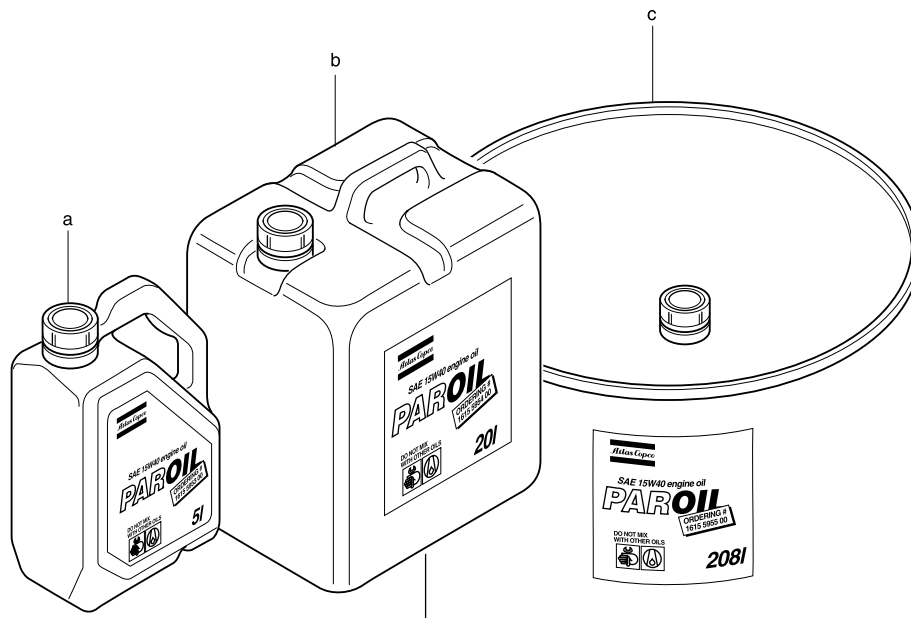
COMPRESSOR OIL / ENGINE OIL  
 COMPRESSOROLIE / MOTOROLIE  
 HUILE DE COMPRESSEUR / HUILE DE MOTEUR  
 KOMPRESSORÖL / MOTORÖL  
 ACEITECOMPRESOR / ACEITE MOTOR  
 KOMPRESSOROLJA / MOTOROLJA

## OIL

OLIO COMPRESSORE / OLIO MOTORE  
 KOMPRESSOROLJE / MOTOROLJE  
 KOMPRESSOROLIE / MOTOROLIE  
 ΕΛΑΙΟ ΣΥΜΠΙΕΣΤΗ / ΕΛΑΙΟ ΚΙΝΗΤΗΡΑ  
 ÓLEO DO COMPRESSOR / ÓLEO DO MOTOR  
 KOMPRESSORIÖLJYN / MOOTTORIÖLJYN



REF	PART NUMBER	DESIGNATION	QTY
-		<b>PAR OIL S</b>	
a	1615 5950 00	OIL CAN 5 L	1
b	1615 5951 00	OIL CAN 19 L	1
c	1615 5952 00	STEEL DRUM 210 L	1

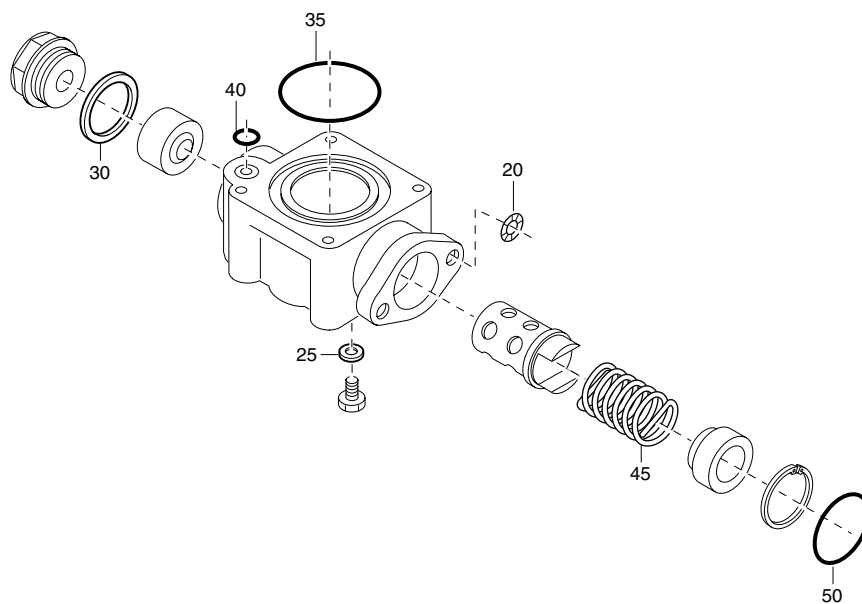


REF	PART NUMBER	DESIGNATION	QTY
-		<b>PAR OIL SAE 15W40</b>	
a	1615 5953 00	OIL CAN 5 L	1
b	1615 5954 00	OIL CAN 20 L	1
c	1615 5955 00	STEEL DRUM 208 L	1

SERVICE KIT OIL STOP VALVE  
 SERVICE KIT OLIEAFSLUITKLEP  
 KIT DE SERVICE, CLAPET D'ARRET D'HUILE  
 SERVICE KIT ÖLABSPERRVENTIL  
 KIT DE SERVICIO VÁLVULA DE PARO DE ACEITE  
 SERVICESATS FÖR OLJEAVSTÄNGNINGSENTIL

## SERVICE KIT

VALVOLA FI ARRESTO OLIO DEL KIT DI SERVIZIO  
 SERVICESETT OLJESTENGEVENTIL  
 SERVICEUDSTYR: OLIESTOPVENTIL  
 ΣΥΝΟΛΟ ΕΞΑΡΤΗΜΑΤΩΝ ΓΙΑ ΤΗ ΣΥΝΤΗΡΗΣΗ ΒΑΛΒΙΔΑΣ ΑΝΑΚΟΠΗΣ ΛΑΔΙΟΥ  
 KIT DE ASSISTÊNCIA DO ÓLEO DA VÁLVULA DE RETENÇÃO  
 HUOLTOSARJA, ÖLJYNSULKUVENTTIILI



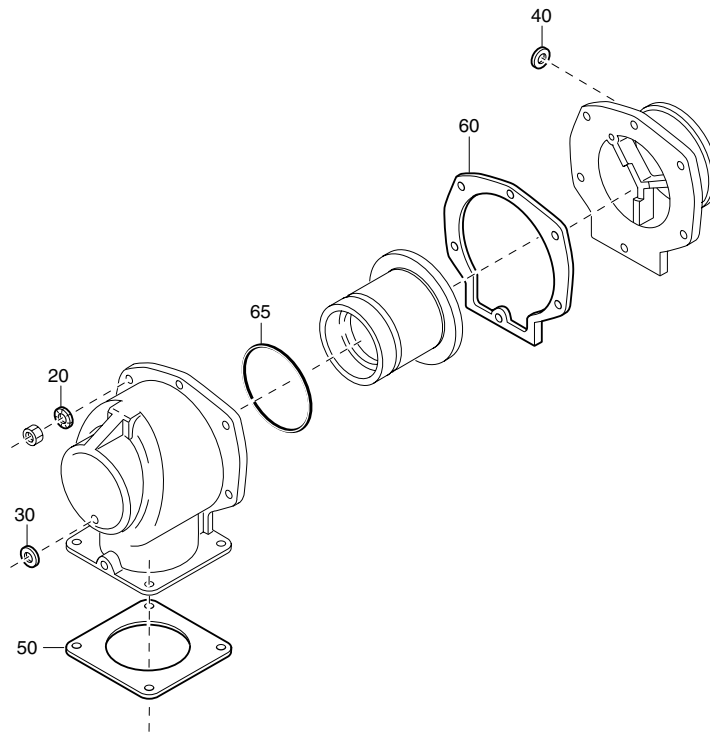
REF	PART NUMBER	DESIGNATION	QTY
-	2910 3001 00	SERVICE KIT OIL STOP VALVE	1
•20	-	LOCKWASHER	2
•25	-	SEAL WASHER	1
•30	-	SEAL WASHER	1
•35	-	O-RING	1
•40	-	O-RING	1
•45	-	COMPR. SPRING	1
•50	-	O-RING	1



SERVICE KIT UNLOADER VALVE  
 SERVICEKIT ONTLADERKLEP  
 KIT VANNE DE DÉCHARGE  
 SERVICEKIT ENTLASTUNGSVENTIL  
 JUEGO DE VÁLVULA DE DESCARGA  
 SERVICESET AVLASTNINGSVENTIL

## SERVICE KIT

KIT DI MANUTENZIONE VALVOLA DI MESSA A VUOTO  
 SERVICESET AVLASTNINGSVENTIL  
 SERVICESET AFLASTNINGSVENTIL  
 ΣΕΤ ΣΥΝΤΗΡΗΣΗΣ ΒΑΛΒΙΔΑΣ ΕΚΦΟΡΤΩΣΗΣ  
 JOGO DE MANUTENÇÃO DA VÁLVULA DO DESCARREGADOR  
 KEVENNYSVENTTIILIN KORJAUSSARJA

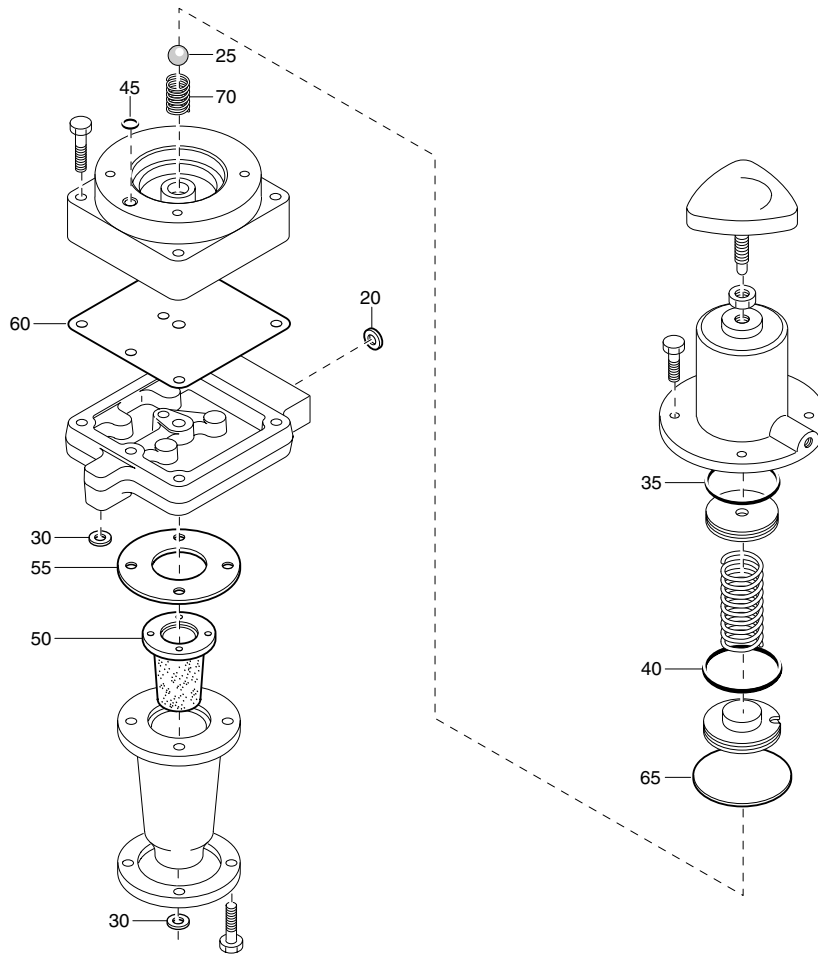


REF	PART NUMBER	DESIGNATION	QTY
-	2910 3003 00	SERVICE KIT UNLOADER VALVE	1
•20	-	LOCKWASHER	4
•30	-	FLAT GASKET	1
•40	-	FLAT GASKET	1
•50	-	GASKET	1
•60	-	GASKET	1
•65	-	SEALRING	1

SERVICE KIT REGULATING VALVE  
 SERVICE KIT REGELVENTIEL  
 KIT DE SERVICE, VALVE DE REGULATION  
 SERVICE KIT REGELVENTIL  
 KIT DE SERVICIO VÁLVULA REGULADORA  
 SERVICESATS FÖR REGLERVENTIL

## SERVICE KIT

VALVOLA DI REGOLAZIONE DEL KIT DI SERVIZIO  
 SERVICESETT REGULERINGSVENTIL  
 SERVICEUDSTYR: REGULERINGSVENTIL  
 ΣΥΝΟΛΟ ΕΞΑΡΤΗΜΑΤΩΝ ΓΙΑ ΤΗ ΣΥΝΤΗΡΗΣΗ ΠΥΘΜΙΣΤΙΚΗΣ ΒΑΛΒΙΔΑΣ  
 KIT DE ASSISTÊNCIA DA VÁLVULA DE REGULAÇÃO  
 HUOLTOSARJA, SÄÄTÖVENTTIILIKIT REGULATING VALVE

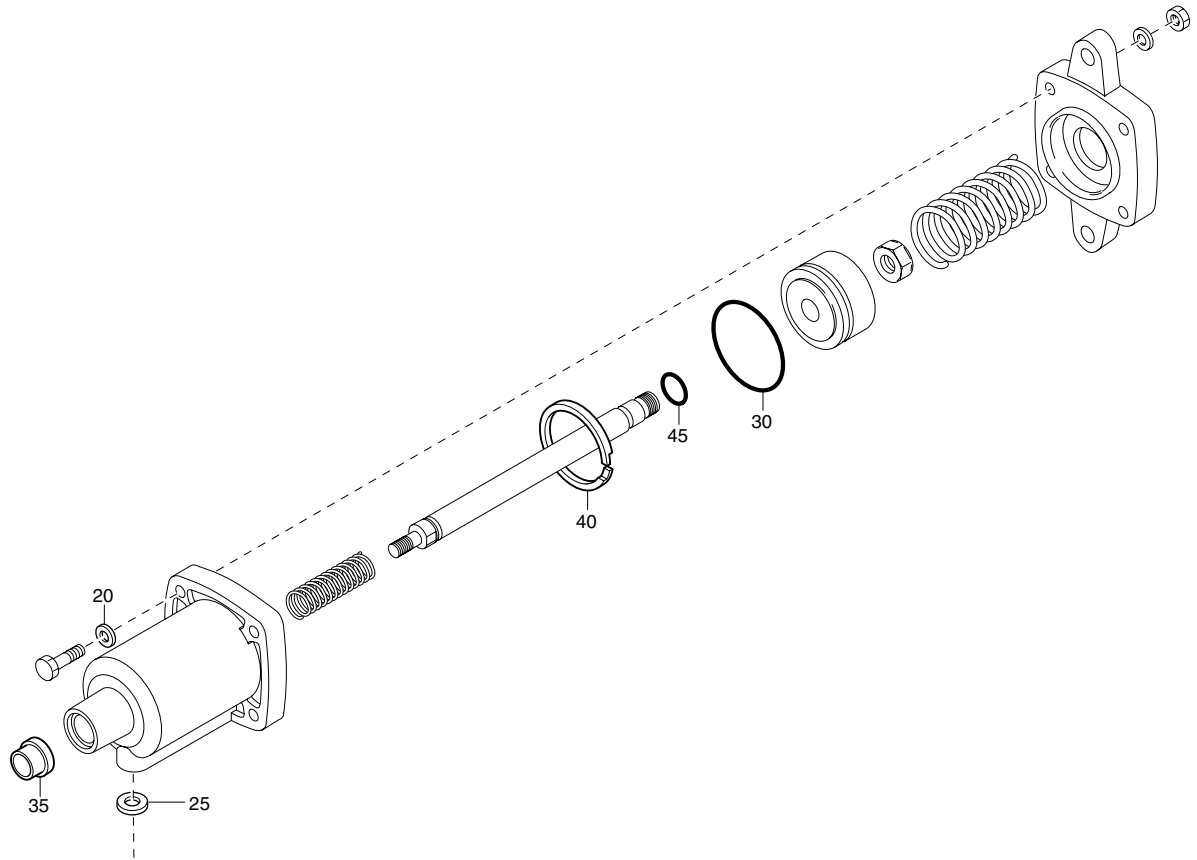


REF	PART NUMBER	DESIGNATION	QTY
-	2910 3005 00	SERVICE KIT REGULATING VALVE	1
•20	-	LOCKWASHER	2
•25	-	BEARING BALL	1
•30	-	FLAT GASKET	2
•35	-	O-RING	1
•40	-	O-RING	1
•45	-	O-RING	1
•50	-	FILTER	1
•55	-	GASKET	1
•60	-	GASKET	1
•65	-	MEMBRANE	1
•70	-	SPRING	1

SERVICE KIT SPEED REGULATOR  
SERVICEKIT SNELHEIDSREGELAAR  
KIT RÉGULATEUR DE VITESSE  
SERVICEKIT DREHZAHLEGLER  
JUEGO DE REGULADOR DE VELOCIDAD  
SERVICESET HASTIGHETSREGULATOR

## SERVICE KIT

KIT DI MANUTENZIONE REGOLATORE DI VELOCITÀ  
SERVICESET TURTALLSREGULATOR  
SERVICESAET HASTIGHESREGULATOR  
ΣΕΤ ΣΥΝΤΗΡΗΣΗΣ ΠΥΟΜΙΣΤΗ ΤΑΧΥΤΗΤΑΣ  
JOGO DE MANUTENÇÃO DO REGULADOR DE VELOCIDADE  
NOPEUDENSÄÄTIMEN KORJAUSSARJA

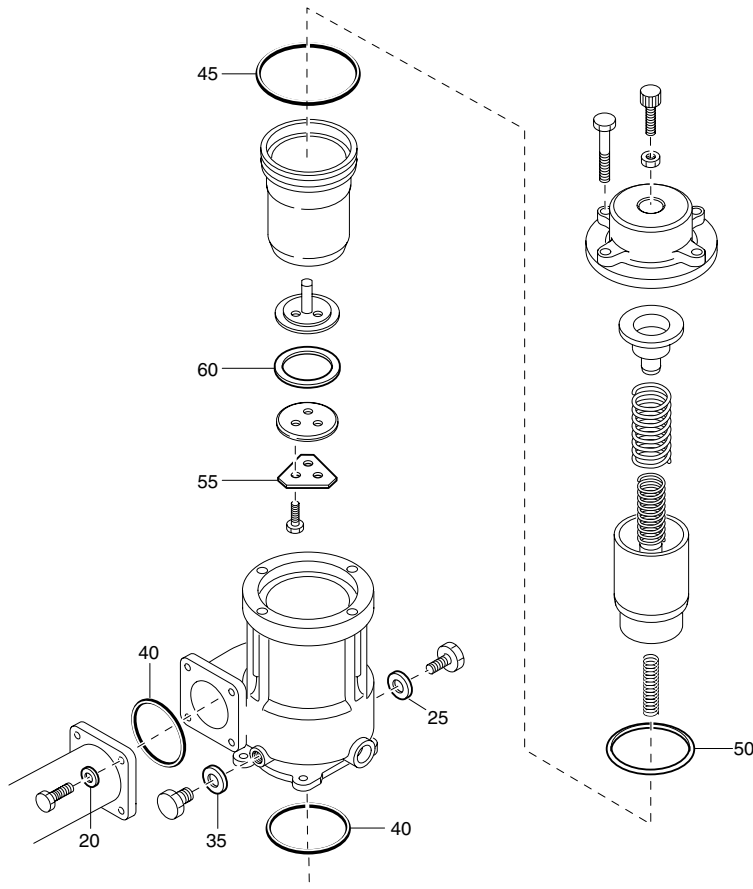


REF	PART NUMBER	DESIGNATION	QTY
-	2910 3006 00	SERVICE KIT SPEED REGULATOR	1
•20	-	LOCKWASHER	2
•25	-	FLAT GASKET	2
•30	-	O-RING	2
•35	-	WIPER	1
•40	-	PISTON RING	2
•45	-	O-RING	1

SERVICE KIT MINIMUM PRESSURE VALVE  
 SERVICEKIT MINIMUMDRUKKLEP  
 KIT DE SERVICE, VALVE A PRESSION MINIMALE  
 SERVICE KIT MINDESTDRUCKVENTIL  
 KIT DE SERVICIO VÁLVULA DE PRESIÓN MÍNIMA  
 SERVICESATS FÖR MINIMISTRYCKVENTIL

## SERVICE KIT

VALVOLA DI PRESSIONE MINIMA DEL KIT DI SERVIZIO  
 SERVICESETT MINIMUMSTRYKKVENTIL  
 SERVICEUDSTYR: VENTIL FOR MINIMUMSTRYK  
 ΣΥΝΟΛΟ ΕΞΑΡΤΗΜΑΤΩΝ ΓΙΑ ΤΗ ΣΥΝΤΗΡΗΣΗ ΒΑΛΒΙΔΑΣ ΕΛΑΧΙΣΤΗΣ ΠΙΕΣΗΣ  
 KIT DE ASSISTÊNCIA DA VÁLVULA DE MÍNIMA PRESSÃO  
 HUOLTOSARJA, MINIMIPAINEVENTTIILI

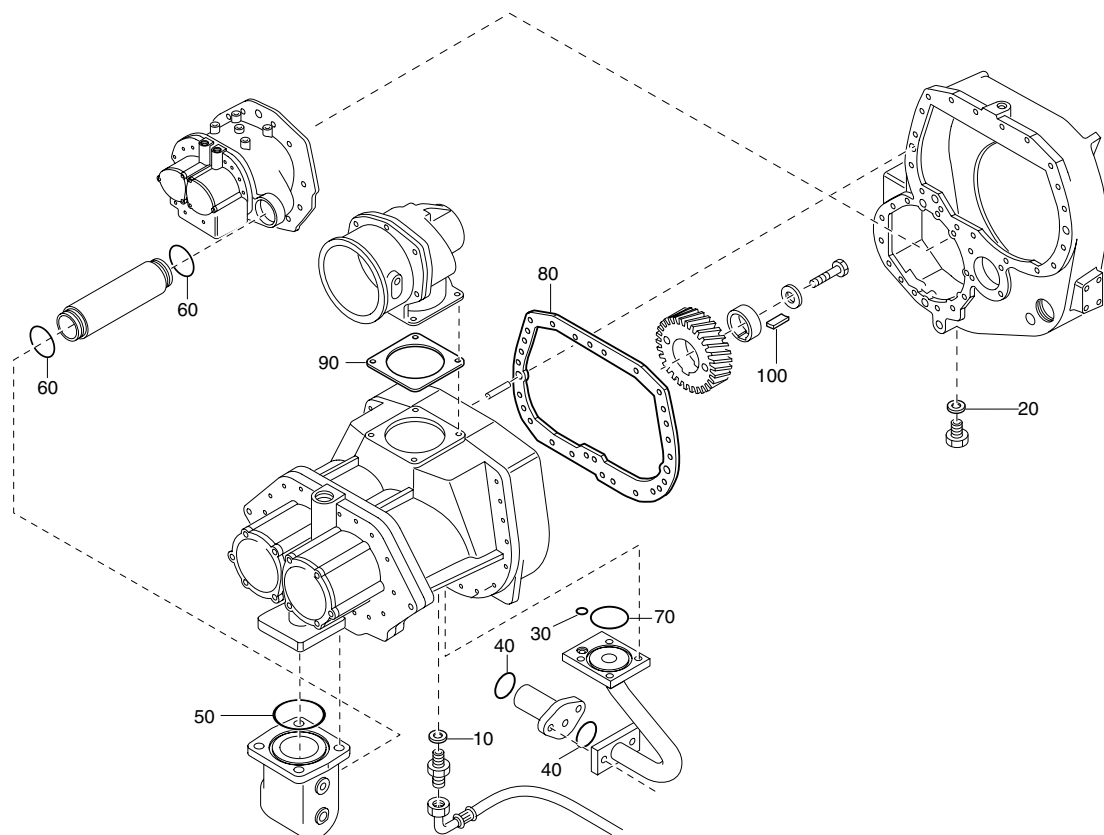


REF	PART NUMBER	DESIGNATION	QTY
-	2910 3043 00	SERVICE KIT MINIMUM PRESSURE VALVE 1	1
•20	-	LOCKWASHER	4
•25	-	FLAT GASKET	3
•35	-	FLAT GASKET	1
•40	-	O-RING	2
•45	-	O-RING	1
•50	-	SEAL RING	1
•55	-	LOCKWASHER	1
•60	-	WASHER	1

SERVICE KIT ELEMENT MOUNTING (LOW PRESSURE)  
 SERVICEKIT MONTAGE (LAGE DRUK)  
 KIT MONTAGE DE L'ÉLÉMENT (BASSE PRESSION)  
 SERVICEKIT ELEMENTMONTAGE (NIEDERDRUCK)  
 JUEGO DE MONTAJE (BAJA PRESIÓN)  
 SERVICESET ELEMENTMONTERING (LÅGTRYCK)

## SERVICE KIT

KIT DI MANUTENZIONE ATTACCO (BASSA PRESSIONE)  
 SERVICESET ELEMENTMONTERING (LAVT TRYKK)  
 SERVICESET ELEMENTMONTERING (LAVT TRYK)  
 ΣΕΤ ΣΥΝΤΗΡΗΣΗΣ ΤΟΠΟΘΕΤΗΣΗΣ ΣΤΟΙΧΕΙΟΥ (ΧΑΜΗΛΗ ΠΙΕΣΗ)  
 JOGO DE MANUTENÇÃO DO ELEMENTO DE MONTAGEM (BAIXA PRESSÃO)  
 KORJAUSSARJA ELEMENTIN ASENNUKSEEN (MATALA PAINE)

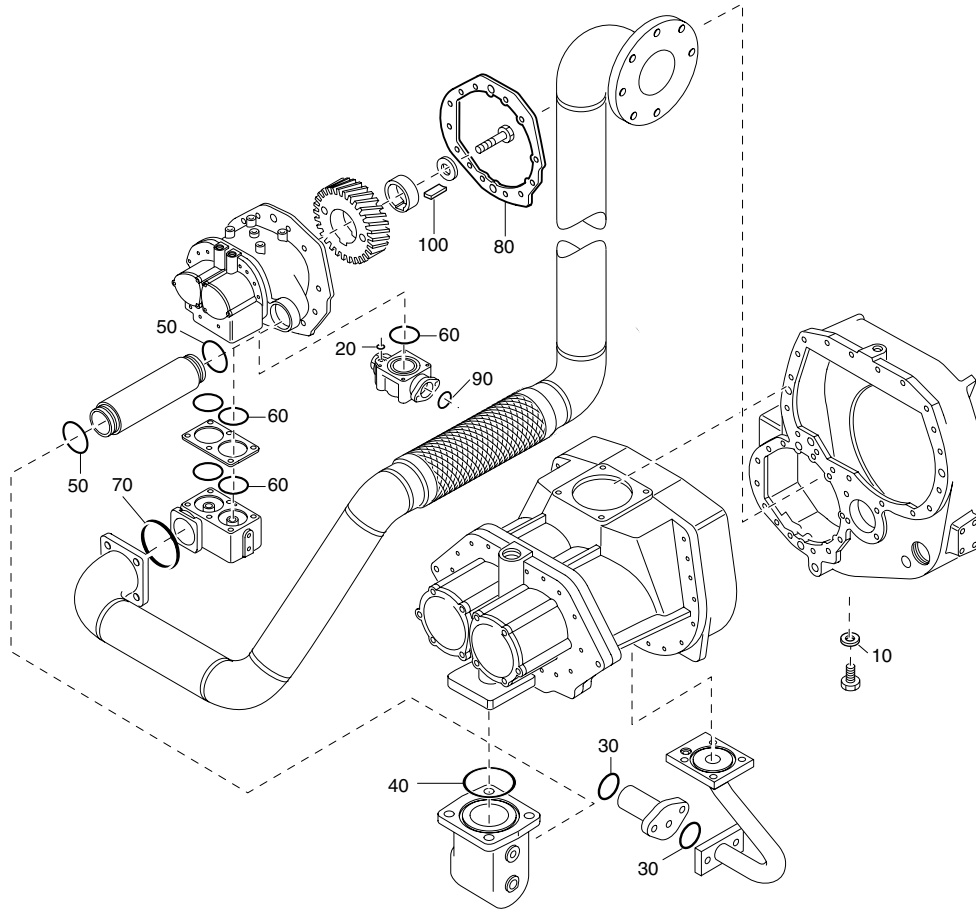


REF	PART NUMBER	DESIGNATION	QTY
-	2910 4041 00	SERVICE KIT ELEMENT MOUNTING	1
•10	-	FLAT GASKET	1
•20	-	SEAL WASHER	1
•30	-	O-RING	2
•40	-	O-RING	2
•50	-	O-RING	1
•60	-	O-RING	2
•70	-	O-RING	2
•80	-	GASKET	1
•90	-	GASKET	1
•100	-	PARALLEL KEY	1

SERVICE KIT ELEMENT MOUNTING (HIGH PRESSURE)  
 SERVICEKIT MONTAGE (HOGE DRUK)  
 KIT MONTAGE DE L'ÉLÉMENT (HAUTE PRESSION)  
 SERVICEKIT ELEMENTMONTAGE (HOCHDRUCK)  
 JUEGO DE MONTAJE (ALTA PRESIÓN)  
 SERVICESET ELEMENTMONTERING (HØJTRYCK)

## SERVICE KIT

KIT DI MANUTENZIONE ATTACCO (ALTA PRESSIONE)  
 SERVICESET ELEMENTMONTERING (HØYT TRYKK)  
 SERVICESÆT ELEMENTMONTERING (HØJT TRYK)  
 ΣΕΤ ΣΥΝΤΗΡΗΣΗΣ ΤΟΠΟΘΕΤΗΣΗΣ ΣΤΟΙΧΕΙΟΥ (ΥΨΗΛΗ ΠΙΕΣΗ)  
 JOGO DE MANUTENÇÃO DO ELEMENTO DE MONTAGEM (ALTA PRESSÃO)  
 KORJAUSSARJA ELEMENTIN ASENNUKSEEN (KORKEA PAINE)

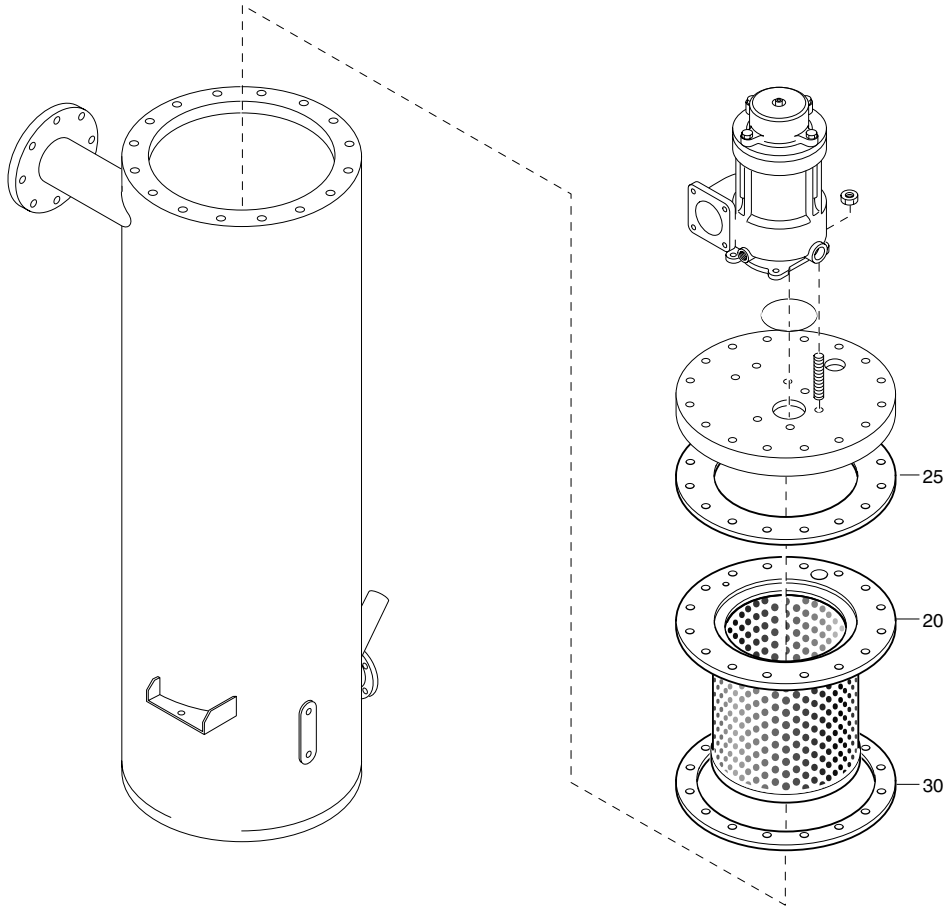


REF	PART NUMBER	DESIGNATION	QTY
-	2910 4043 00	SERVICE KIT ELEMENT MOUNTING	1
•10	-	SEAL WASHER	3
•20	-	O-RING	1
•30	-	O-RING	2
•40	-	O-RING	1
•50	-	O-RING	2
•60	-	O-RING	5
•70	-	O-RING	1
•80	-	GASKET	1
•90	-	O-RING	1
•100	-	PARALLEL KEY	1

SERVICE KIT OIL SEPARATOR  
SERVICEKIT OLIEAFSCHEIDERS  
KIT SÉPARATEUR D'HUILE  
SERVICEKIT ÖLABSCHEIDER  
JUEGO DE SEPARADOR DE ACEITE  
SERVICESET OLJEAVSKILJARE

## SERVICE KIT

KIT DI MANUTENZIONE SEPARATORE OLIO  
SERVICESETT OLJESEPARATOR  
SERVICESET OLIESEPARATOR  
ΣΕΤ ΣΥΝΤΗΡΗΣΗΣ ΔΙΑΧΩΡΙΣΤΗ ΕΛΑΙΟΥ  
JOGO DE MANUTENÇÃO DO SEPARADOR DO ÓLEO  
ÖLJYNEROTTIMEN KORJAUSSARJA

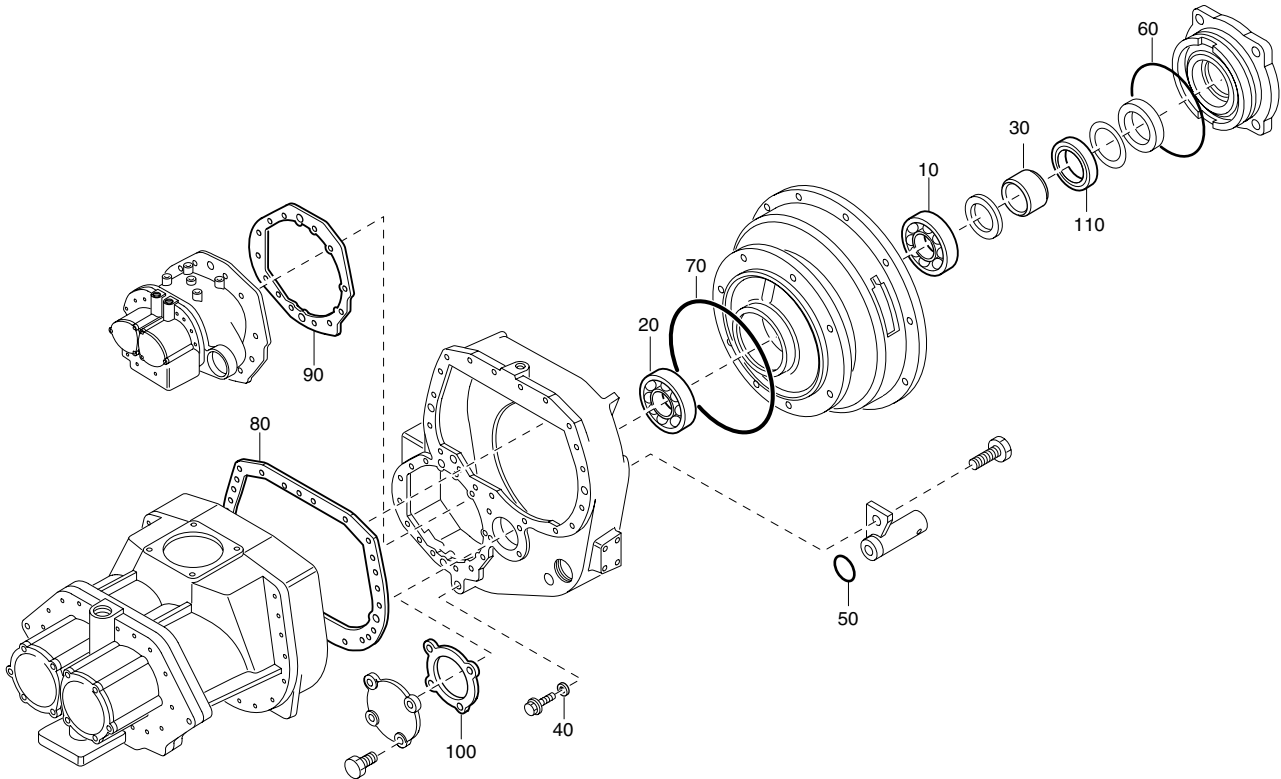


REF	PART NUMBER	DESIGNATION	QTY
-	2911 0019 00	SERVICE KIT OIL SEPARATOR	1
•20	-	OIL SEPARATOR ELEMENT	1
•25	-	GASKET	1
•30	-	GASKET	1

SERVICE KIT GEAR CASING  
 SERVICEKIT TANDWIELKAST  
 KIT DE SERVICE, CARTER DE REDUCTEUR  
 SERVICEKIT GETRIEBGEHÄUSE  
 KIT DE SERVICIO CAJA DE CAMBIOS  
 SERVICESATS FÖR VÄXELHUS

## SERVICE KIT

SCATOLA DI INGRANAGGI DEL KIT DE SERVIZIO  
 SERVICESETT GIRHUS  
 SERVICEUDSTYR: GEARKASSE  
 ΣΥΝΟΛΟ ΕΞΑΡΤΗΜΑΤΩΝ ΓΙΑ ΤΗ ΣΥΝΤΗΡΗΣΗ ΠΕΡΙΒΛΗΜΑΤΟΣ ΟΔΟΝΤΩΤΟΥ ΤΡΟΧΟΥ  
 KIT DE ASSISTÊNCIA DA CAIXA DE ENGENHAGEM  
 HUOLTOSARJA, HAMMASPYÖRÄSTÖN KOTELO



REF	PART NUMBER	DESIGNATION	QTY
-	2911 0066 00	SERVICE KIT GEAR CASING	1
•10	-	BEARING	1
•20	-	BEARING	1
•30	-	BUSHING	1
•40	-	SEALING WASHER	1
•50	-	O-RING	2
•60	-	O-RING	1
•70	-	O-RING	1
•80	-	GASKET	1
•90	-	GASKET	1
•100	-	GASKET	1
•110	-	SEALING RING	2



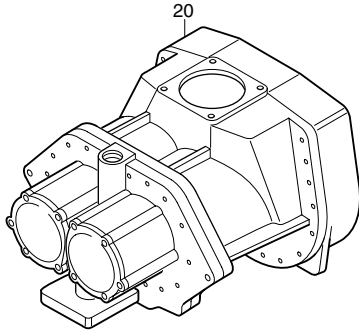
COMPRESSOR ELEMENT  
KOMPRESSORELEMENT  
ELEMENT COMPRESSEUR  
KOMPRESSORELEMENT  
ELEMENTO COMPRESOR  
KOMPRESSORELEMENT

## STANDARD

ELEMENTO COMPRESSORE  
KOMPRESSORELEMENT  
KOMPRESSORELEMENT  
ΣΥΜΠΙΕΣΤΗΣ  
ELEMENTO COMPRESSOR  
KOMPRESSORIELEMENTTI

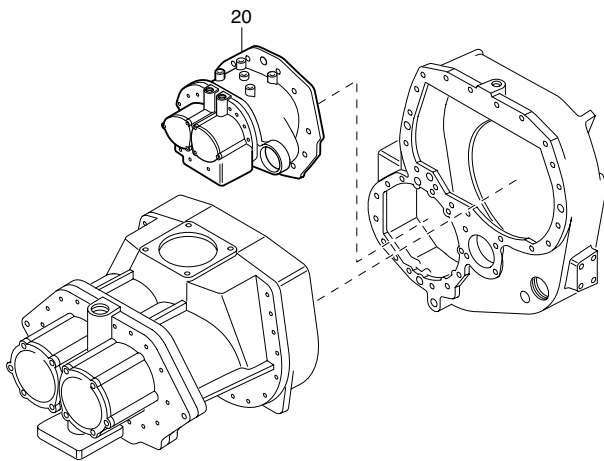
### 1ST STAGE

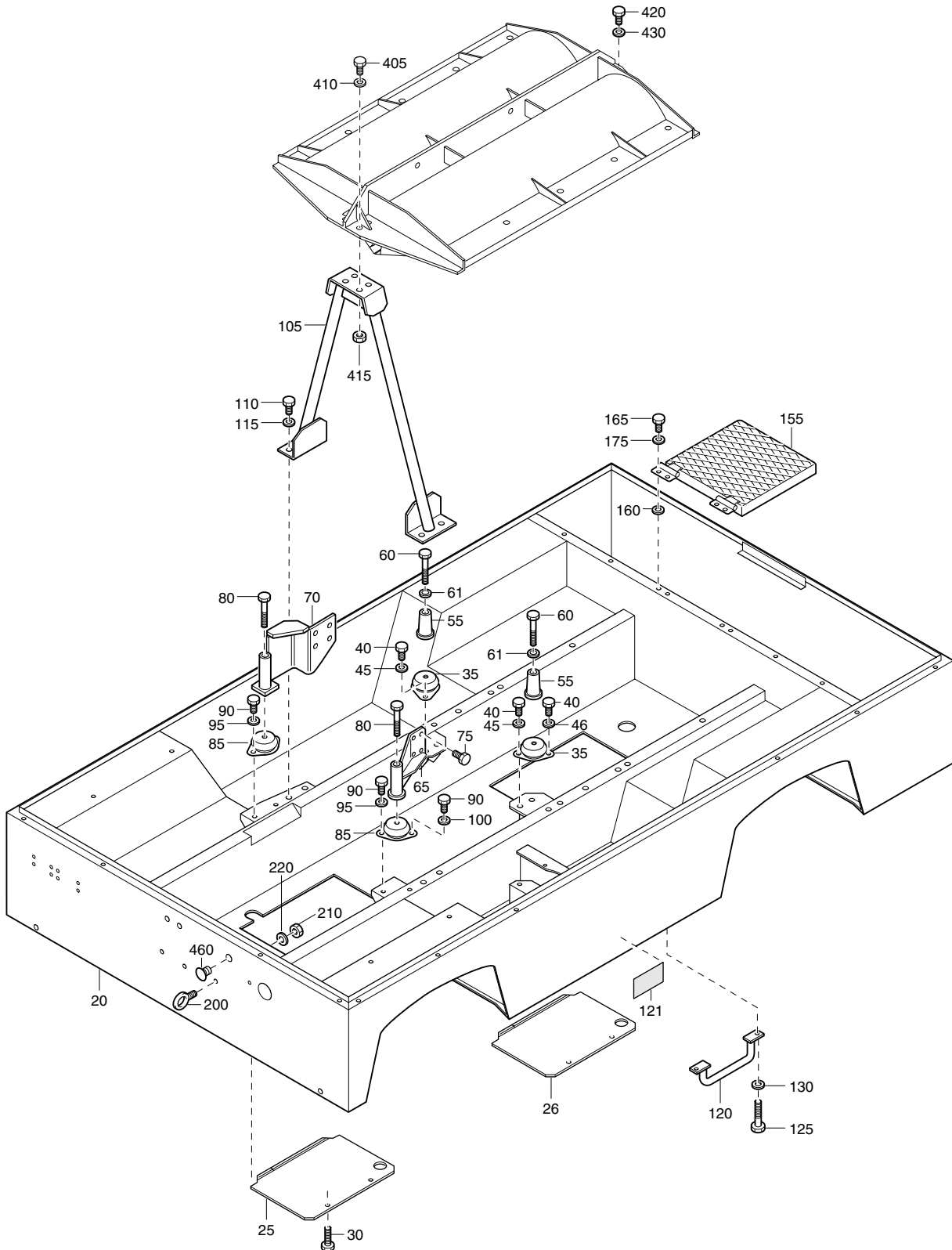
REF	PART NUMBER	DESIGNATION	QTY
20	2934 9988 36	SERVICE STAGE	1



### 2ND STAGE

REF	PART NUMBER	DESIGNATION	QTY
20	2934 9988 23	SERVICE STAGE	1



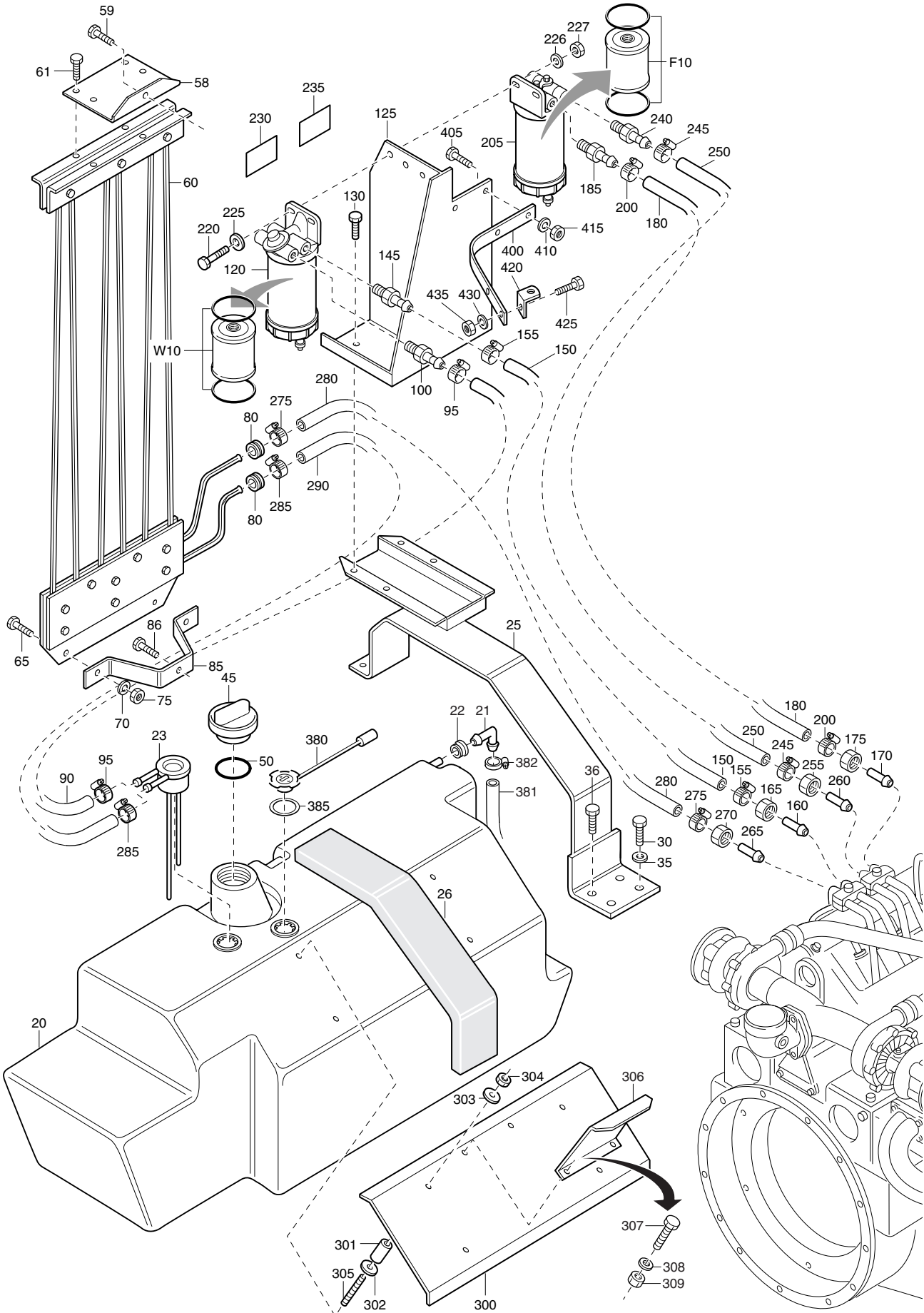


FRAME AND MOUNTS  
RAAM EN BEVESTIGINGEN  
CHASSIS ET SUPPORTS  
RAHMEN UNDHALTERUNGEN  
BASTIDOR Y SOPORTES  
RAM OCH FÄSTEN

## STANDARD

TELAIO E SOSTEGNI  
RAMME OG FESTER  
RAMME OG UNDERLAG  
ΠΛΑΙΣΙΟ ΚΑΙ ΒΑΣΗ  
QUADRO E SUPORTES  
RUNKO JA KIINNITYSOSAT

REF	PART NUMBER	DESIGNATION	QTY
20	1615 6375 04	FRAME	1
25	1615 6214 01	COVER	1
26	1615 6214 11	COVER	1
30	1619 2766 00	BOLT	4
35	1615 5509 00	RUBBER BUFFER	2
40	0147 1400 03	HEX. HEAD SCREW	4
45	0333 3237 00	LOCK WASHER	2
46	0301 2358 00	PLAIN WASHER	2
55	1615 6377 00	BUSHING	2
60	0147 1493 03	HEX. HEAD SCREW	2
61	0302 1274 04	PLAIN WASHER	2
65	1615 6382 00	SUPPORT	1
70	1615 6383 01	SUPPORT	1
75	0147 1401 03	HEX. HEAD SCREW	8
80	0147 1496 03	HEX. HEAD SCREW	2
85	1619 5189 01	RUBBER BUFFER	2
90	0147 1400 03	HEX. HEAD SCREW	4
95	0333 3237 00	LOCK WASHER	2
100	0301 2358 00	PLAIN WASHER	2
105	1615 6522 00	SUPPORT	1
110	0147 1958 96	HEX. HEAD SCREW	4
115	0302 1274 04	PLAIN WASHER	4
120	1615 5565 00	STIRRUP	2
121	1079 9902 38	INFORMATION LABEL	2
125	0147 1362 03	HEX. HEAD SCREW	4
130	0333 3232 00	LOCK WASHER	4
155	1615 5566 00	COVER	1
160	0302 1274 01	PLAIN WASHER	4
165	0147 1325 03	HEX. HEAD SCREW	4
175	0301 2335 00	PLAIN WASHER	4
200	0371 1100 21	LIFTING EYE	1
210	0266 2111 00	HEXAGON NUT	1
220	0333 3232 00	LOCK WASHER	1
405	0147 1477 03	HEX. HEAD SCREW	4
410	0302 1274 04	PLAIN WASHER	4
415	0291 1114 00	LOCKNUT	4
420	0147 1958 96	HEX. HEAD SCREW	4
430	0302 1274 04	PLAIN WASHER	4
460	1202 9918 00	PLUG	1



FUEL SYSTEM  
 BRANDSTOFSYSTEM  
 SYSTEME DE CARBURANT  
 KRAFTSTOFFSYSTEM  
 SISTEMA DE COMBUSTIBLE  
 BRÄNSLESYSTEM

## STANDARD

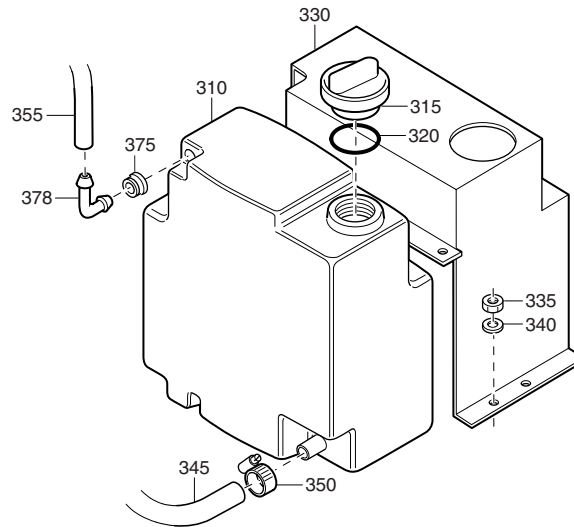
SISTEMA DI CARBURANTE  
 DRIVSTOFFSYSTEM  
 BRÆNDSTOFFSYSTEM  
 ΣΥΣΤΗΜΑ ΚΑΥΣΙΜΟΥ  
 SISTEMA DE COMBUSTIVEL  
 POLTTOAINEJÄRJESTELMÄ

REF	PART NUMBER	DESIGNATION	QTY	REF	PART NUMBER	DESIGNATION	QTY
20	1615 6222 02	FUEL TANK	1	304	0266 2110 00	HEXAGON NUT	4
21	1615 6651 00	ADAPTOR	1	305	0246 1206 02	STUD	4
22	1615 6652 00	GROMMET	1	306	1615 6877 00	SHIELD	1
23	1615 6224 00	LEVEL INDICATOR + O-RING	1	307	0147 1322 03	HEX. HEAD SCREW	2
25	1615 6225 01	STRAP	1	308	0333 3227 00	LOCK WASHER	2
26	-	SILENCING FOAM	1	309	0266 2110 00	HEXAGON NUT	2
30	0147 1325 03	HEX. HEAD SCREW	3	380	1615 5061 80	LEVEL INDICATOR	1
35	0333 3227 00	LOCK WASHER	3	381	0099 9910 29	PLASTIC TUBE	AR
36	1619 5337 01	BOLT	1	382	1088 0830 14	CABLE CLAMP	6
45	1615 5510 00	FILLER PLUG	1	385	1615 5065 00	SEAL	1
50	0663 2105 30	O-RING	1	400	1615 8287 00	BRACKET	1
58	1615 6802 00	BRACKET	1	405	0147 1324 03	HEX. HEAD SCREW	2
59	1619 2766 00	BOLT	1	410	0333 3227 00	LOCK WASHER	2
60	1615 5573 00	COOLER	1	415	0266 2110 00	HEXAGON NUT	2
61	1619 2766 00	BOLT	2	420	1613 0808 00	BRACKET	1
65	0147 1323 03	HEX. HEAD SCREW	2	425	0147 1323 03	HEX. HEAD SCREW	1
70	0301 2335 00	PLAIN WASHER	2	430	0301 2335 00	PLAIN WASHER	1
75	0291 1110 00	LOCKNUT	2	435	0266 2110 00	HEXAGON NUT	1
80	0698 0150 00	GROMMET	2				
85	1615 5574 00	BRACKET	1	-	1079 0003 32	SILENCING FOAM 2000 mm x 1500 mm x 30 mm	
86	1619 2766 00	BOLT	1				
90	0071 8402 90	FLEXIBLE	AR				
95	0347 6103 00	HOSE CLAMP	2				
100	1615 8285 00	NIPPLE	1				
120	1615 7397 00	WATERSEPARATOR	1				
•W10	2914 8070 00	PRE-FUEL FILTER ELEMENT	1				
125	1615 8286 00	SUPPORT	1				
130	1619 2766 00	BOLT	4				
145	1615 8285 00	NIPPLE	1				
150	0071 8402 90	FLEXIBLE	AR				
155	0347 6103 00	HOSE CLAMP	2				
160	1615 5582 00	NIPPLE	1				
165	1619 1392 00	NUT	1				
170	1615 5582 00	NIPPLE	1				
175	1619 1392 00	NUT	1				
180	0071 8402 90	FLEXIBLE	AR				
185	1615 8285 00	NIPPLE	1				
200	0347 6103 00	HOSE CLAMP	2				
205	1615 8284 00	FUELFILTER	1				
•F10	2914 8071 00	FUEL FILTER ELEMENT	1				
220	0147 1367 03	HEX. HEAD SCREW	2				
225	0301 2344 00	PLAIN WASHER	2				
226	0333 3232 00	LOCK WASHER	2				
227	0266 2111 00	HEXAGON NUT	2				
230	1079 9919 38	LABEL	1				
235	1079 9919 39	LABEL	1				
240	1615 8285 00	NIPPLE	1				
245	0347 6103 00	HOSE CLAMP	2				
250	0071 8402 90	FLEXIBLE	AR				
255	1619 1392 00	NUT	1				
260	1615 5582 00	NIPPLE	1				
265	1615 5582 00	NIPPLE	1				
270	1619 1392 00	NUT	1				
275	0347 6103 00	HOSE CLAMP	2				
280	0071 8402 90	FLEXIBLE	AR				
285	0347 6103 00	HOSE CLAMP	2				
290	0071 8402 90	FLEXIBLE	AR				
300	1615 6597 02	SHIELD	1				
301	0324 1157 00	DISTANCE SLEEVE	4				
302	0300 8019 00	PLAIN WASHER	4				
303	0300 8019 00	PLAIN WASHER	4				

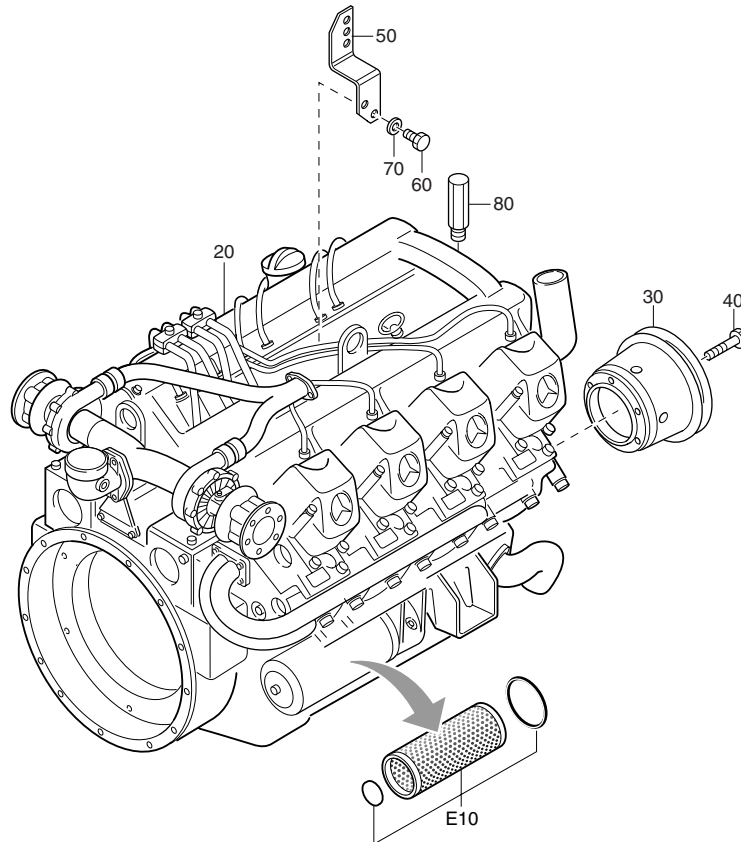
FUEL SYSTEM + SECOND TANK  
 BRANDSTOFSYSTEEM + TWEEDE TANK  
 SYSTEME DE CARBURANT + DEUXIÈME RESERVOIR  
 KRAFTSTOFFSYSTEM + 2. BEHÄLTER  
 SISTEMA DE COMBUSTIBLE + 2. TANQUE  
 BRÄNSLESYSTEM + 2. TANK

## OPTIE

SISTEMA DI CARBURANTE + 2. SERBATOIO  
 DRIVSTOFFSYSTEM + 2. TANK  
 BRÆNDSTOFFSYSTEM + 2. TANK  
 ΣΥΣΤΗΜΑ ΚΑΥΣΙΜΟΥ + 2. ΔΟΧΕΙΟ  
 SISTEMA DE COMBUSTIVEL + 2. TANQUE  
 POLTTOAINEJÄRJESTELMÄ + 2. SÄILIÖ



REF	PART NUMBER	DESIGNATION	QTY
310	1615 6470 01	FUELTANK	1
315	1615 5510 00	FILLER PLUG	1
320	0663 2105 30	O-RING	1
330	1615 6471 01	COVER	1
335	0266 2110 00	HEXAGON NUT	2
340	0333 3227 00	LOCK WASHER	2
345	0070 8403 79	HOSE	AR
350	0347 6113 00	HOSE CLAMP	2
355	0099 9910 29	PLASTIC TUBE	AR
375	1615 6652 00	GROMMET	1
378	1615 6651 00	ADAPTOR	1

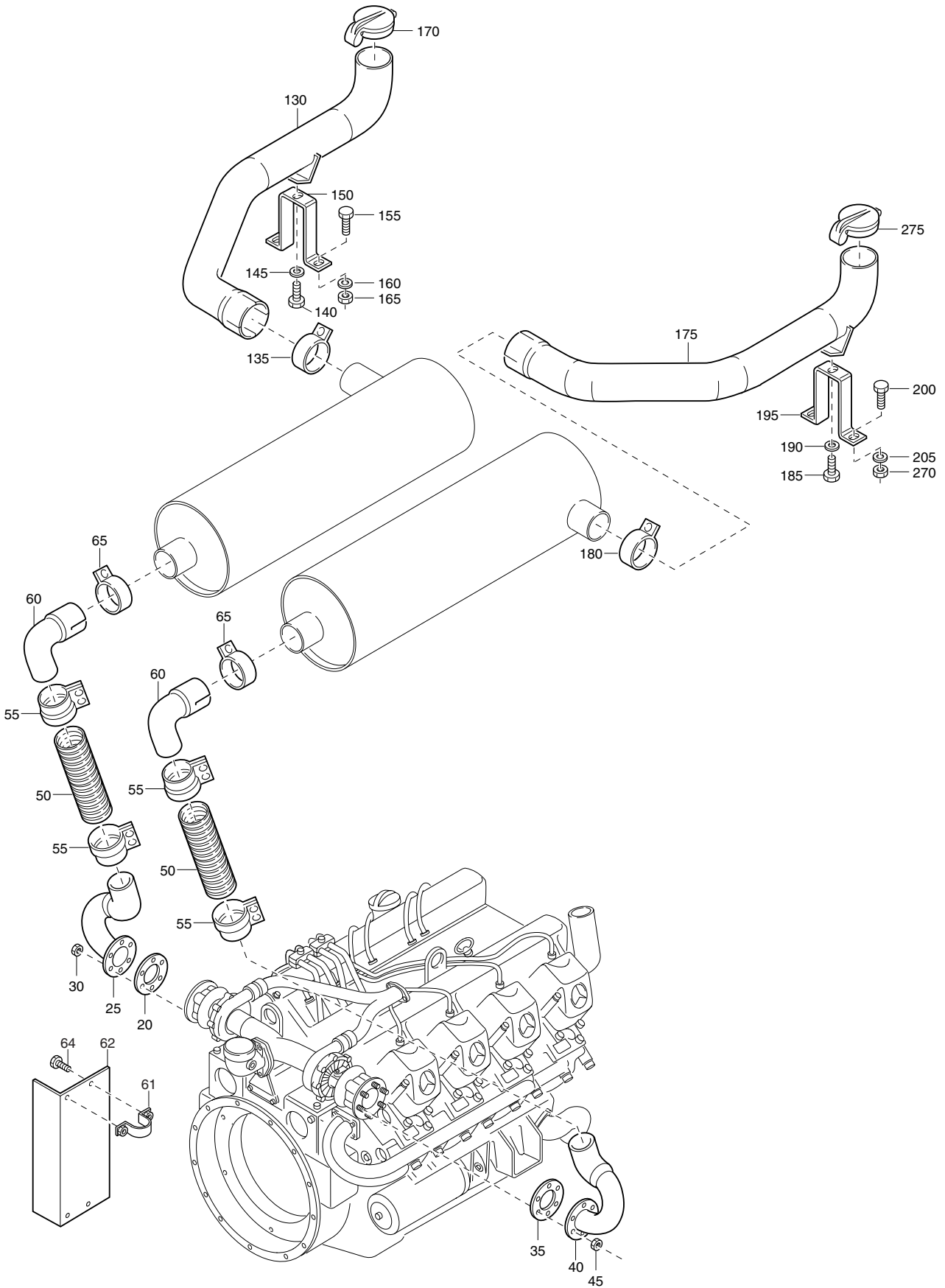


REF	PART NUMBER	DESIGNATION	QTY
20	1615 6228 02	ENGINE	1
•E10	2914 8012 00	ENGINE OIL FILTER	1
30	1615 6071 02	PULLEY	1
40	0211 1327 03	HEX SOCK. SCREW	6
50	1615 6354 01	LEVER	1
60	0147 1246 03	HEX. HEAD SCREW	2
70	0333 3220 00	LOCK WASHER	2
80	1615 6161 00	MANIFOLD	1

ENGINE EXHAUST  
MOTORUITLAAT  
ECHAPPEMENT MOTEUR  
AUSPUFFANLAGE  
TUBO DE ESCAPE DEL MOTOR  
MOTORNS AVGASSYSTEM

# STANDARD

SCARICO MOTORE  
MOTOREKSOS  
MOTORUDSTØDNING  
ΕΞΑΤΜΙΣΗ ΚΙΝΗΤΗΡΑ  
ESCAPE DO MOTOR  
MOOTTORIN PAKOJÄRJESTELMÄ



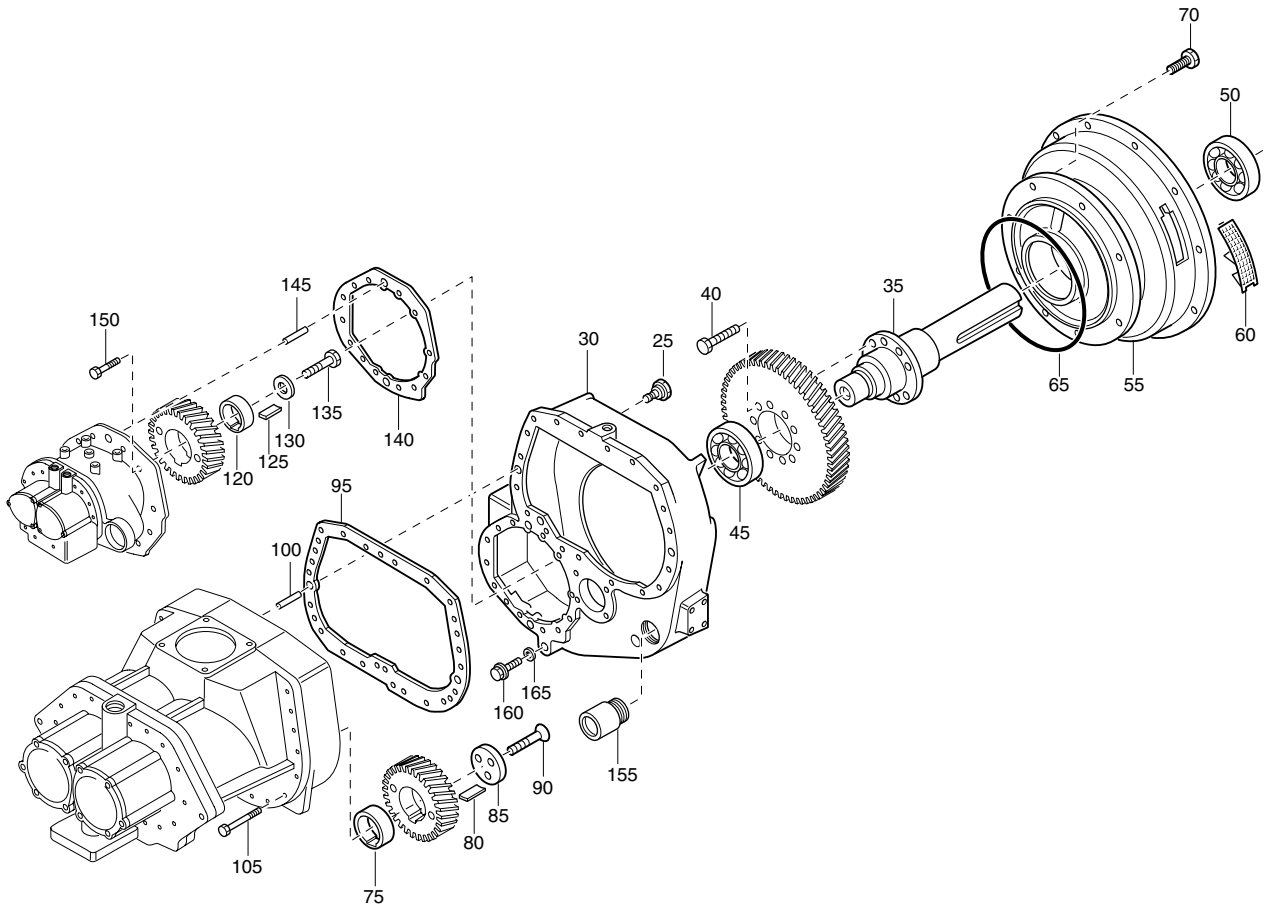


ENGINE EXHAUST  
MOTORUITLAAT  
ECHAPPEMENT MOTEUR  
AUSPUFFANLAGE  
TUBO DE ESCAPE DEL MOTOR  
MOTORNS AVGASSYSTEM

## STANDARD

SCARICO MOTORE  
MOTOREKSOS  
MOTORUDSTØDNING  
ΕΞΑΤΜΙΣΗ ΚΙΝΗΤΗΡΑ  
ESCAPE DO MOTOR  
MOOTTORIN PAKOJÄRJESTELMÄ

REF	PART NUMBER	DESIGNATION	QTY
20	1615 6046 00	GASKET	1
25	1615 6261 00	EXHAUST PIPE	1
30	0291 1185 14	LOCKNUT	6
35	1615 6046 00	GASKET	1
40	1615 6262 01	EXHAUST PIPE	1
45	0291 1185 14	LOCKNUT	6
50	1615 6272 00	EXHAUST PIPE	2
55	1615 5381 00	CLAMP	4
60	1615 6274 00	EXHAUST PIPE	2
61	1615 9132 00	BRACKET	4
62	1615 9131 00	HEAT PROTECTION	2
64	1615 5664 00	SCRAPER BOLT	8
65	0346 3001 03	PIPE CLAMP	2
130	1615 6380 00	EXHAUST PIPE	1
135	1615 5402 00	CLAMP	1
140	0147 1322 03	HEX. HEAD SCREW	1
145	0301 2335 00	PLAIN WASHER	1
150	1202 8740 00	BRACKET	1
155	0147 1322 03	HEX. HEAD SCREW	2
160	0301 2335 00	PLAIN WASHER	2
165	0266 2110 00	HEXAGON NUT	2
170	1615 6570 00	EXHAUST COVER	1
175	1615 6329 00	EXHAUST PIPE	1
180	1615 5402 00	CLAMP	1
185	0147 1322 03	HEX. HEAD SCREW	1
190	0301 2335 00	PLAIN WASHER	1
195	1202 8740 00	BRACKET	1
200	0147 1322 03	HEX. HEAD SCREW	2
205	0301 2335 00	PLAIN WASHER	2
270	0266 2110 00	HEXAGON NUT	2
275	1615 6570 00	EXHAUST COVER	1

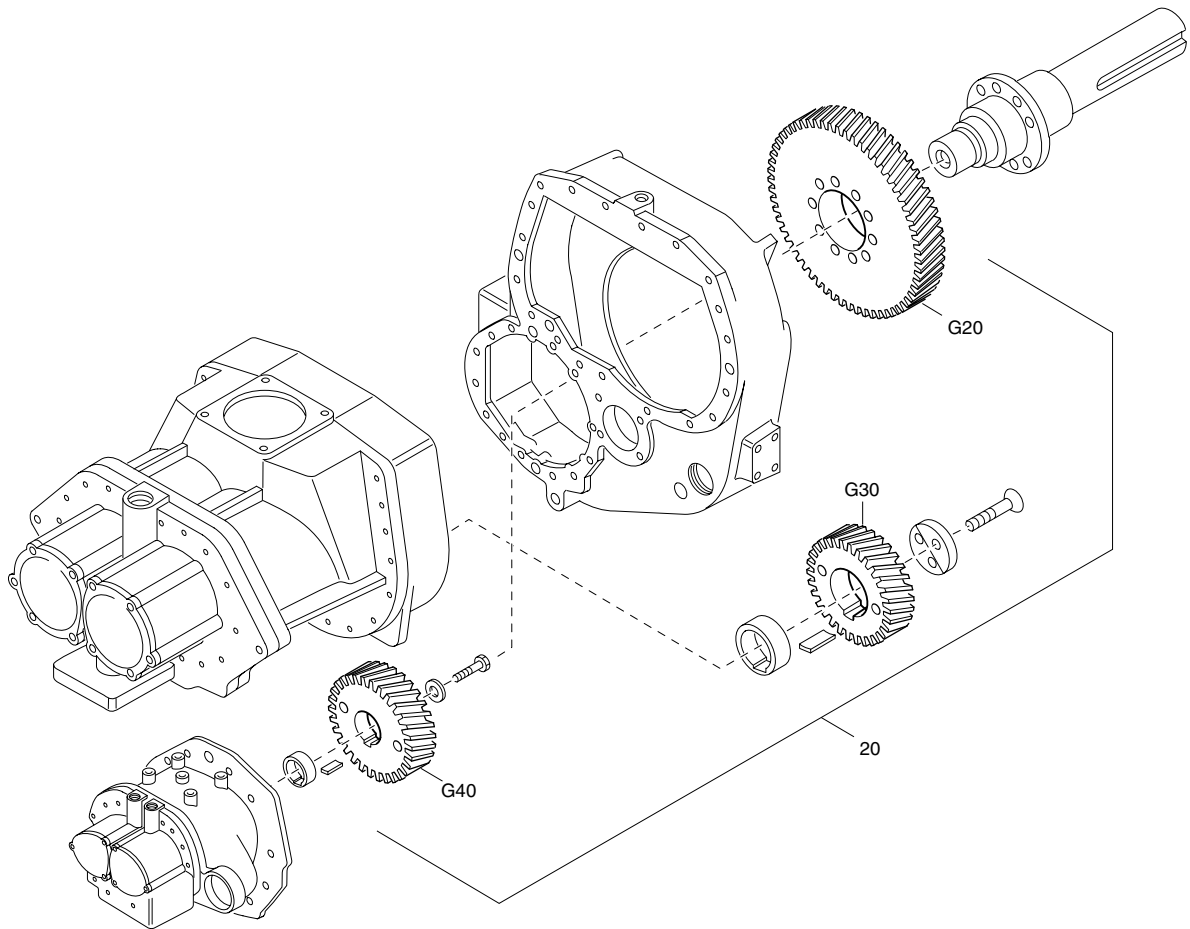


REF	PART NUMBER	DESIGNATION	QTY	REF	PART NUMBER	DESIGNATION	QTY
25	1619 6032 00	NIPPLE	1	135	0147 1409 03	HEX. HEAD SCREW	1
30	2252 5483 00	GEAR CASING	1	140	1202 7010 00	GASKET	1
35	2252 5484 00	DRIVE SHAFT	1	145	0101 1626 00	PARALLEL PIN	2
40	0211 1407 00	HEX SOCK. SCREW	10	150	0147 1371 03	HEX. HEAD SCREW	13
45	0506 5109 00	SPHERICAL ROLLER BEARING	1	155	2253 2423 80	SAFETY VALVE	1
50	0506 0100 08	SPHERICAL ROLLER BEARING	1	160	0686 3716 02	HEXAGON PLUG	1
55	2252 5485 00	ADAPTOR	1	165	0661 1033 00	SEALING WASHER	1
60	2254 5886 00	PROTECTION	1				
65	0663 7177 00	O-RING	1				
70	0147 1365 03	HEX. HEAD SCREW	8				
75	2254 8831 00	BUSHING	1				
80	0337 6074 00	PARALLEL KEY	1				
85	2252 5470 00	WASHER	1				
90	0211 1409 00	HEX SOCK. SCREW	3				
95	1202 7009 00	GASKET	1				
100	0101 1626 00	PARALLEL PIN	2				
105	0147 1380 03	HEX. HEAD SCREW	18				
120	2252 8448 00	BUSHING	1				
125	0337 5194 00	PARALLEL KEY	1				
130	1613 2197 00	WASHER	1				

COMPRESSOR GEARS  
TANDWIELOVERBRENGING COMPRESSOR  
ENGRENAGES COMPRESSEUR  
KOMPRESSORGETRIEBE  
ENGRANAJES DEL COMPRESOR  
KOMPRESSORVÄXEL

## STANDARD

INGRANAGGI DEL COMPRESSORE  
KOMPRESSORENS GIR  
KOMPRESSORGEAR  
ΚΙΒΩΤΙΟ ΤΑΧΥΤΗΤΩΝ ΣΥΜΠΙΕΣΤΗ  
ENGRENAGENS DO COMPRESSOR  
KOMPRESSORIN HAMMASVAIHEISTO

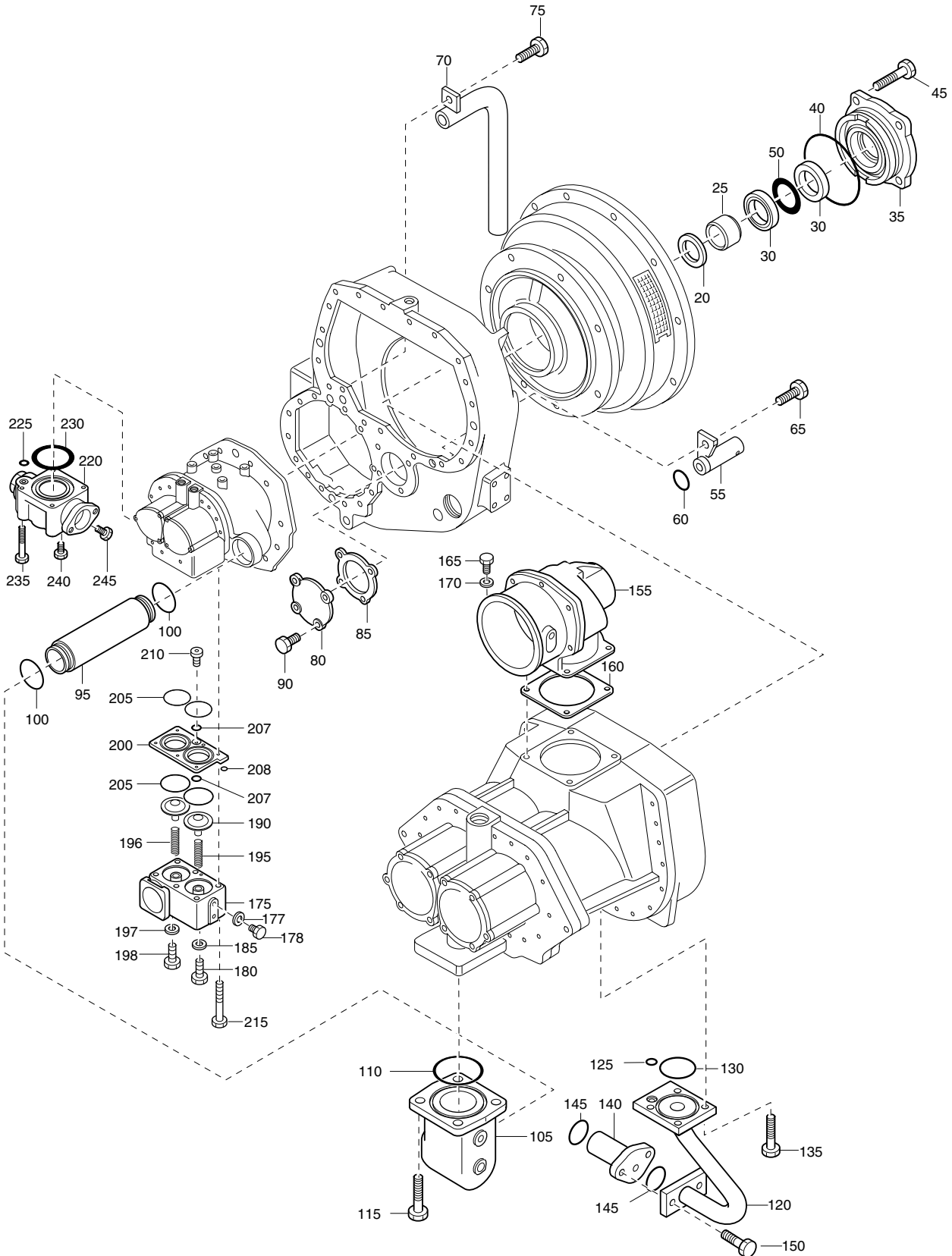


REF	PART NUMBER	DESIGNATION	QTY
20	2254 3917 80	GEAR SET	1
•G20	2254 3917 00	GEARWHEEL	DRIVING 1
•G30	1202 8275 00	GEAR WHEEL	1
•G40	1202 8276 00	GEAR WHEEL	1

VALVES ON ELEMENT  
 VENTIELEN OP HET ELEMENT  
 SOUPAPES SUR L'ELEMENT  
 VENTILE AM ELEMENT  
 VALVULAS EN ELEMENTO  
 VENTILER PÅ ELEMENTET

## STANDARD

VALVOLE SULLELEMENTO  
 VENTILER PÅ ELEMENT  
 VENTILER PÅ ELEMENTET  
 ΒΑΛΒΙΔΕΣ ΣΤΟΙΧΕΙΟΥ  
 VÁLVULAS  
 ELEMENTIN VENTTIILIT

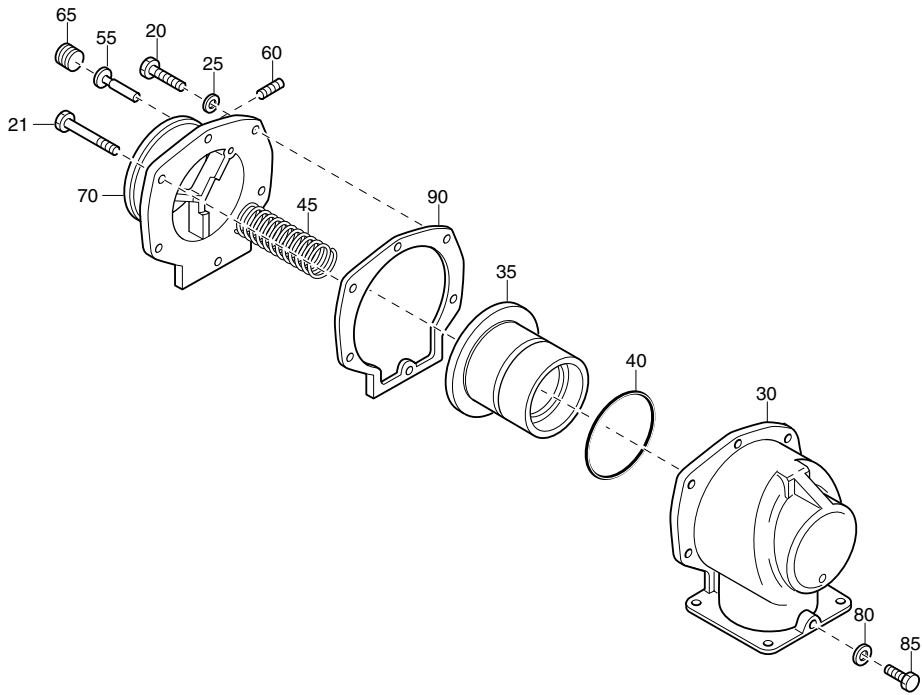


VALVES ON ELEMENT  
 VENTIELEN OP HET ELEMENT  
 SOUPAPES SURL'ELEMENT  
 VENTILE AM ELEMENT  
 VALVULAS EN ELEMENTO  
 VENTILER PÅ ELEMENTET

## STANDARD

VALVOLE SULL'ELEMENTO  
 VENTILER PÅ ELEMENT  
 VENTILER PÅ ELEMENTET  
 ΒΑΛΒΙΔΕΣ ΣΤΟΙΧΕΙΟΥ  
 VÁLVULAS  
 ELEMENTIN VENTTIILIT

REF	PART NUMBER	DESIGNATION	QTY
20	2252 5477 00	WASHER	1
25	2252 5478 00	BUSHING	1
30	1619 5177 00	SEALING RING	2
35	2252 5479 00	RETAINER	1
40	0663 7154 00	O-RING	1
45	0147 1365 03	HEX. HEAD SCREW	4
50	2254 7604 00	RING	1
55	1615 8447 00	OIL NOZZLE	2
60	0663 3117 00	O-RING	2
65	0147 1244 03	HEX. HEAD SCREW	2
70	2252 5492 00	DRAIN PIPE	1
75	0147 1244 03	HEX. HEAD SCREW	1
80	2252 5487 00	COVER	1
85	1202 7011 00	GASKET	1
90	0147 1364 03	HEX. HEAD SCREW	4
95	2252 8450 00	CONNECTION	1
100	0663 7139 00	O-RING	2
105	2252 8449 00	HOUSING HP	1
110	0663 3153 00	O-RING	1
115	0147 1403 03	HEX. HEAD SCREW	4
120	2252 9814 00	CONN. TUBE	1
125	0663 3120 00	O-RING	1
130	0663 7142 00	O-RING	1
135	0147 1362 03	HEX. HEAD SCREW	4
140	2252 8934 09	NOZZLE	1
145	0663 3131 00	O-RING	2
150	0147 1364 03	HEX. HEAD SCREW	2
155	2252 5502 88	UNLOADER VALVE ASS'Y (For details see page 372)	1
160	1202 7004 00	GASKET	1
165	0147 1363 03	HEX. HEAD SCREW	4
170	0301 2344 00	PLAIN WASHER	4
175	2252 8455 01	VALVE HOUSING	1
177	0653 1062 00	FLAT GASKET	1
178	0686 3716 01	HEXAGON PLUG	1
180	0686 3716 02	HEXAGON PLUG	1
185	0661 1033 00	SEALING WASHER	1
190	2253 9671 00	VALVE	2
195	2254 8075 00	COMPR.SPRING	1
196	1615 9687 00	SPRING	1
197	0686 3716 30	HEXAGON PLUG	1
198	0653 1100 00	FLAT GASKET	1
200	1616 6093 00	VALVE SEAT	1
205	0663 2106 15	O-RING	4
207	0663 2107 09	O-RING	2
208	0663 2106 67	O-RING	1
210	0211 1244 00	HEX SOCK. SCREW	1
215	0147 1381 03	HEX. HEAD SCREW	6
220	2255 2809 80	OIL STOP VALVE (For details see page 373)	1
225	0663 3120 00	O-RING	1
230	0663 7142 00	O-RING	1
235	0147 1375 03	HEX. HEAD SCREW	4
240	0686 6132 00	PLUG	1
245	0686 6130 00	PLUG	1

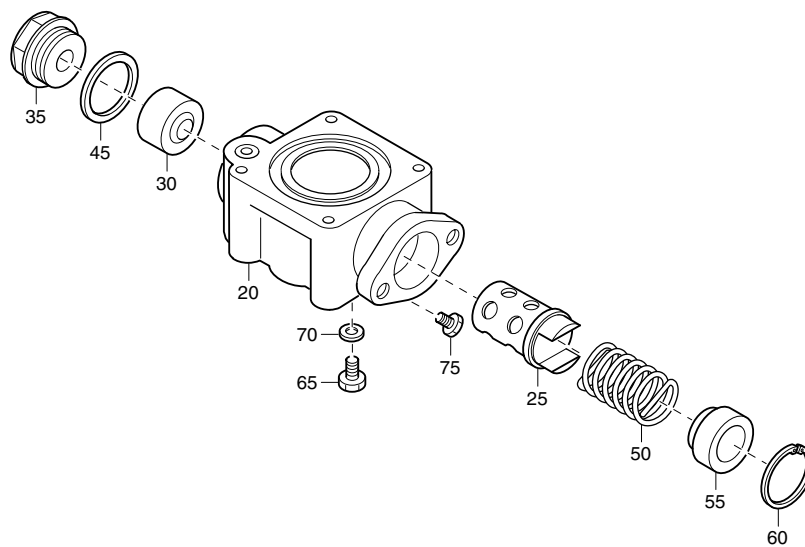


REF	PART NUMBER	DESIGNATION	QTY
-	2252 5502 88	UNLOADER VALVE ASS'Y	1
•20	0147 1327 03	HEX. HEAD SCREW	4
•21	1619 2766 01	BOLT	2
•25	0301 2335 00	PLAIN WASHER	6
•30	-	UNLOADER HOUSING (Not available separately)	1
•35	2252 5503 02	VALVE	1
•40	-	SEALRING (Part of service kit, see page 351)	1
•45	2252 5505 00	COMPR. SPRING	1
•55	2252 5508 00	VALVE	1
•60	0686 2606 00	CORE PLUG	1
•65	1613 2913 00	PLUG	1
•70	-	CONNECTION (Not available separately)	1
•80	0653 9038 00	FLAT GASKET	1
•85	0686 4201 00	HEXAGON PLUG	1
•90	-	GASKET (Part of service kit, see page 351)	1

OIL STOP VALVE  
 OLIEAFSLUITKLEP  
 CLAPET D'ARRET D'HUILE  
 ÖLABSPERRVENTIL  
 VALVULA DE CIERRE DE ACEITE  
 OLJESTOPPVENTIL

## STANDARD

VALVOLA DI ARRESTO OLIO  
 OLJESTOPPVENTIL  
 OLIESTOPVENTIL  
 ΒΑΛΒΙΔΑ ΑΣΦΑΛΕΙΑΣ ΛΑΔΙΟΥ  
 VÁLVULA DE SEGURANÇA DO ÓLEO  
 ÖLJYNSULKUVENTTIILI

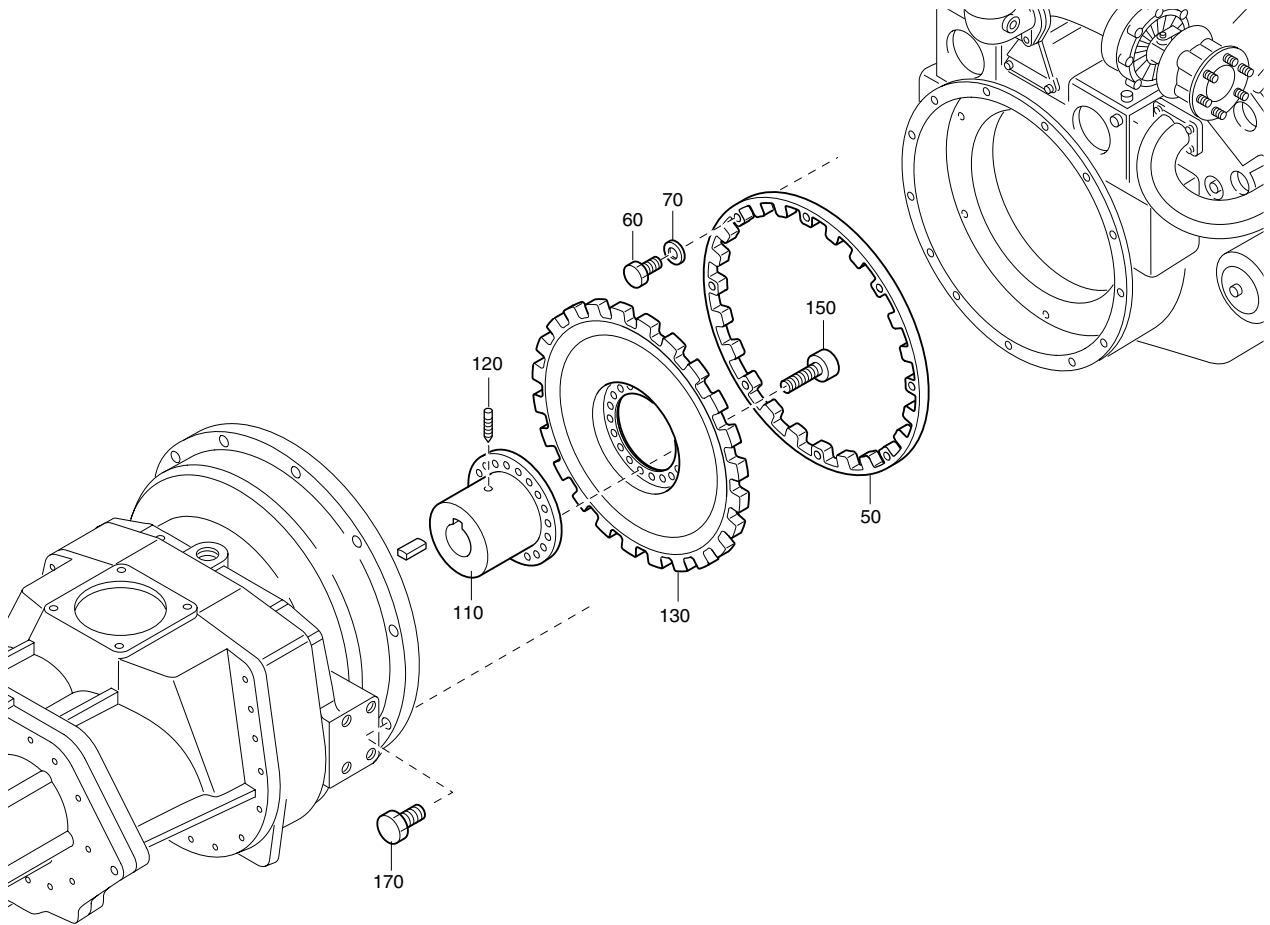


REF	PART NUMBER	DESIGNATION	QTY
-	2255 2809 80	OIL STOP VALVE	1
•20	-	VALVE HOUSING (Not available separately)	1
•25	2255 2751 00	VALVE	1
•30	2255 2813 00	PISTON	1
•35	2253 3565 00	REDUCER	1
•45	-	SEALING WASHER (Part of service kit, see page 350)	1
•50	-	COMPR.SPRING (Part of service kit, see page 350)	1
•55	2252 6269 00	SPRING GUIDE	1
•60	0335 2145 00	CIRCLIP	1
•65	0686 3716 02	HEXAGON PLUG	1
•70	-	SEALING WASHER (Part of service kit, see page 350)	1
•75	0686 3115 20	PLUG	1

COUPLING  
KOPPELING  
ACCOUPLLEMENT  
KUPPLUNG  
ACOPLAMIENTO  
KOPPLING

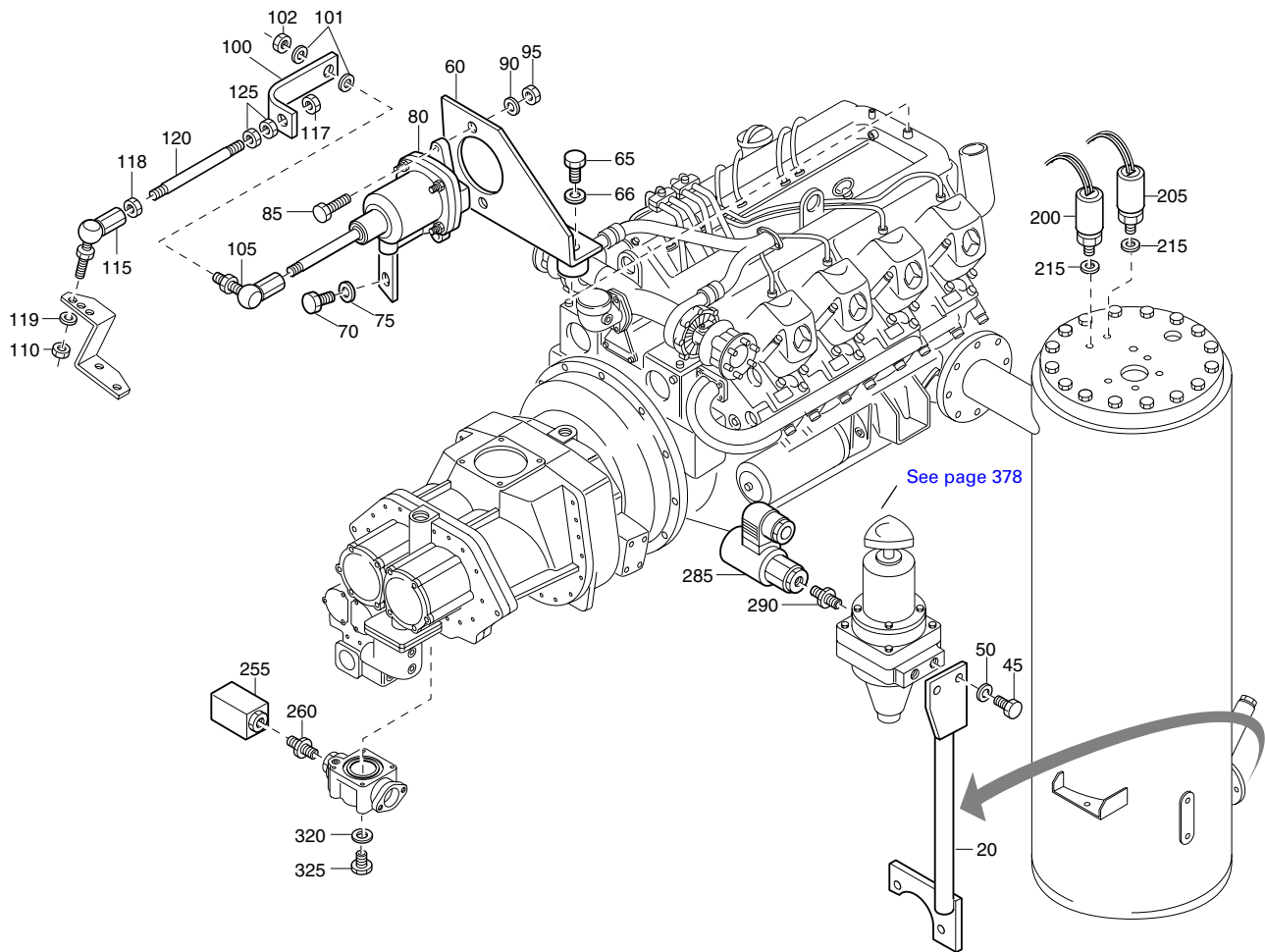
## STANDARD

GIUNTO  
KOPLING  
KOBLING  
ΣΥΝΔΕΣΜΟΣ  
ACOPLAMENTO  
KYTKIN



REF	PART NUMBER	DESIGNATION	QTY
50	1615 6054 00	COUPLING RING	1
60	0147 1959 17	HEX. HEAD SCREW	8
70	0301 2358 00	PLAIN WASHER	8
110	1615 6056 00	COUPLING HUB	1
120	0196 1360 00	SET SCREW	1
130	1615 6229 00	COUPLING ELEMENT	1
150	0211 1401 00	HEX SOCK. SCREW	16
170	0147 1365 03	HEX. HEAD SCREW	12



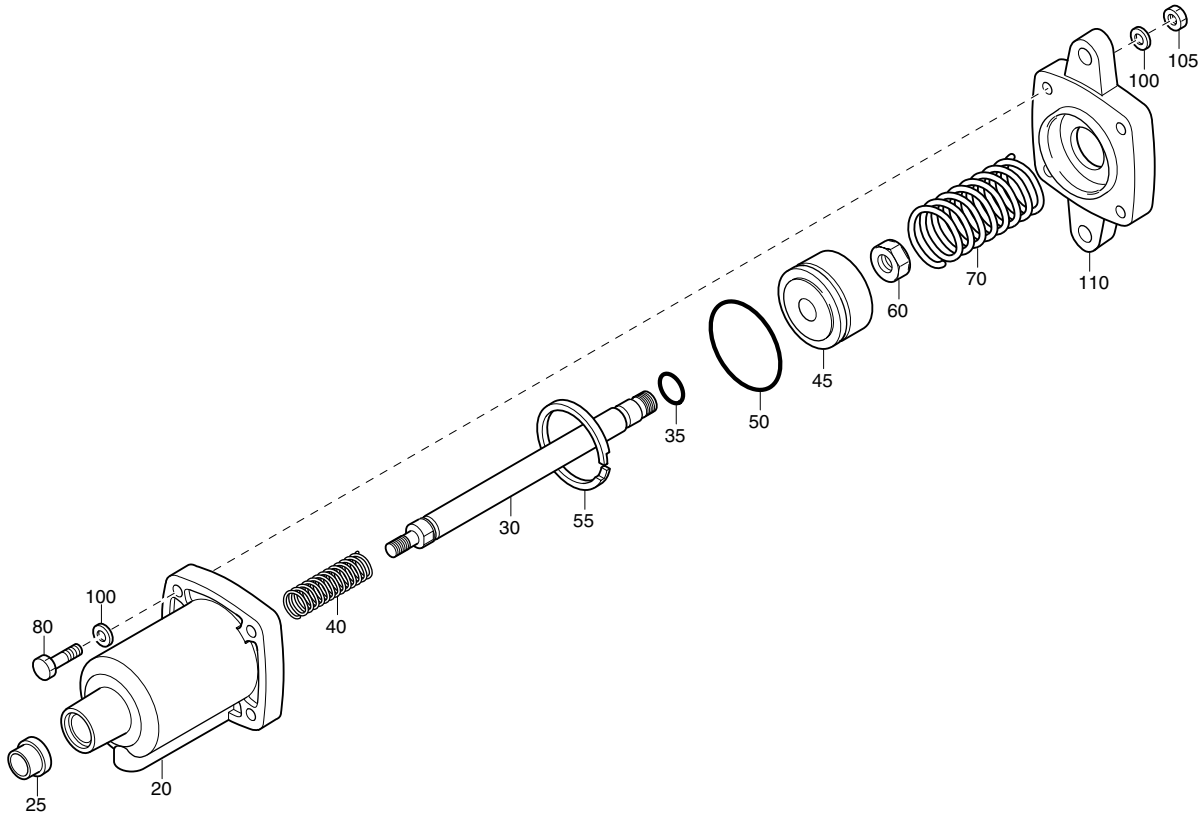


REF	PART NUMBER	DESIGNATION	QTY	REF	PART NUMBER	DESIGNATION	QTY
20	1615 7331 00	SUPPORT	1	118	0266 2108 00	HEXAGON NUT	1
45	0147 1323 03	HEX. HEAD SCREW	2	119	0333 3220 00	LOCK WASHER	1
50	0333 3227 00	LOCK WASHER	2	120	1615 6813 02	LINK	1
60	1615 6374 03	SUPPORT	1	125	0266 2108 00	HEXAGON NUT	2
65	0147 1364 03	HEX. HEAD SCREW	1	200	1089 0548 06	PRESSURE SWITCH	1
66	0301 2344 00	PLAIN WASHER	1	205	1089 0548 04	PRESSURE SWITCH	1
70	0147 1326 03	HEX. HEAD SCREW	1	215	0653 1062 00	FLAT GASKET	2
75	0333 3232 00	LOCK WASHER	1	255	9128 1308 01	BLOWDOWN VALVE	1
80	1615 6381 80	ACTUATING CYLINDER ASSY (For details see page 376)	1	260	0603 4102 03	HEXAGON NIPPLE	1
85	0147 1326 03	HEX. HEAD SCREW	2	285	1089 0451 05	SOLENOID VALVE	1
90	0333 3227 00	LOCK WASHER	2	290	0603 4102 03	HEXAGON NIPPLE	1
95	0266 2110 00	HEXAGON NUT	2	320	0653 1062 00	FLAT GASKET	1
100	1615 6633 00	BRACKET	1	325	0686 3716 01	HEXAGON PLUG	1
101	0333 3220 00	LOCK WASHER	2				
102	0291 1108 00	LOCKNUT	1				
105	1619 1639 00	BALL JOINT	1				
110	0266 2108 00	HEXAGON NUT	1				
115	1619 1639 00	BALL JOINT	1				
117	0266 2108 00	HEXAGON NUT	1				

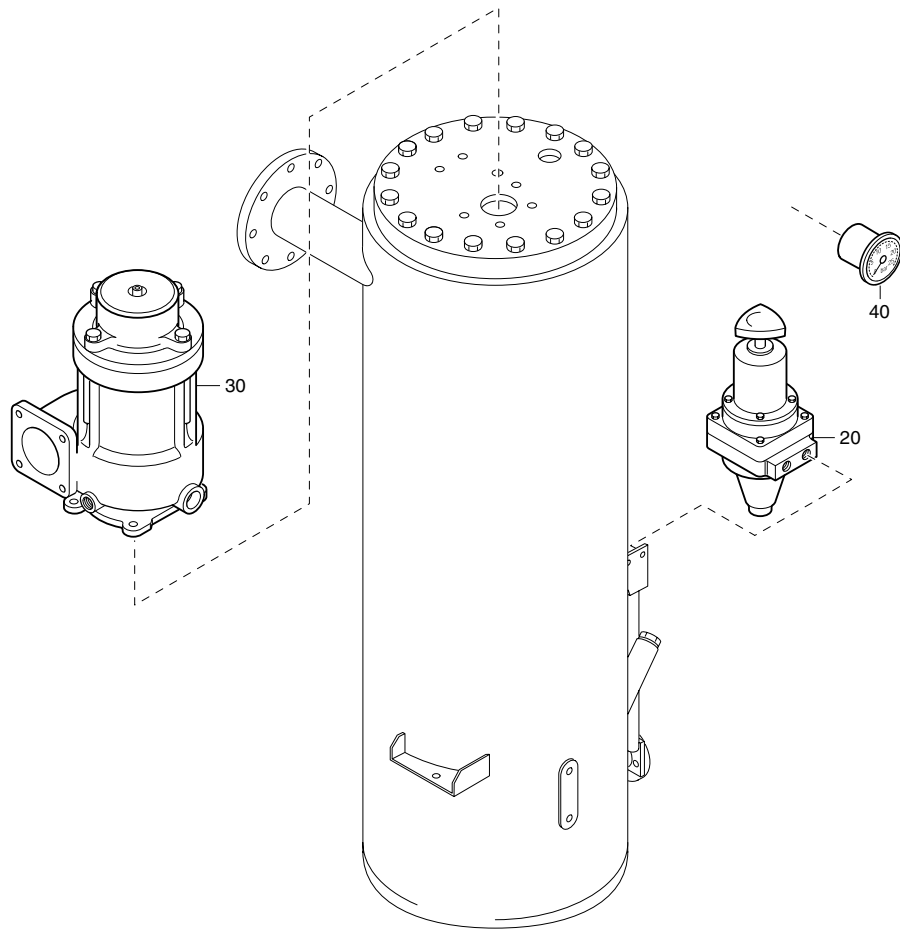
ACTUATING CYLINDER  
 BEWEGUNGSCYLINDER  
 VERIN D'ACTIVATION  
 BETÄTIGUNGSZYLINDER  
 CILINDRO ACCIONADOR  
 MANÖVERCYLINDER

## STANDARD

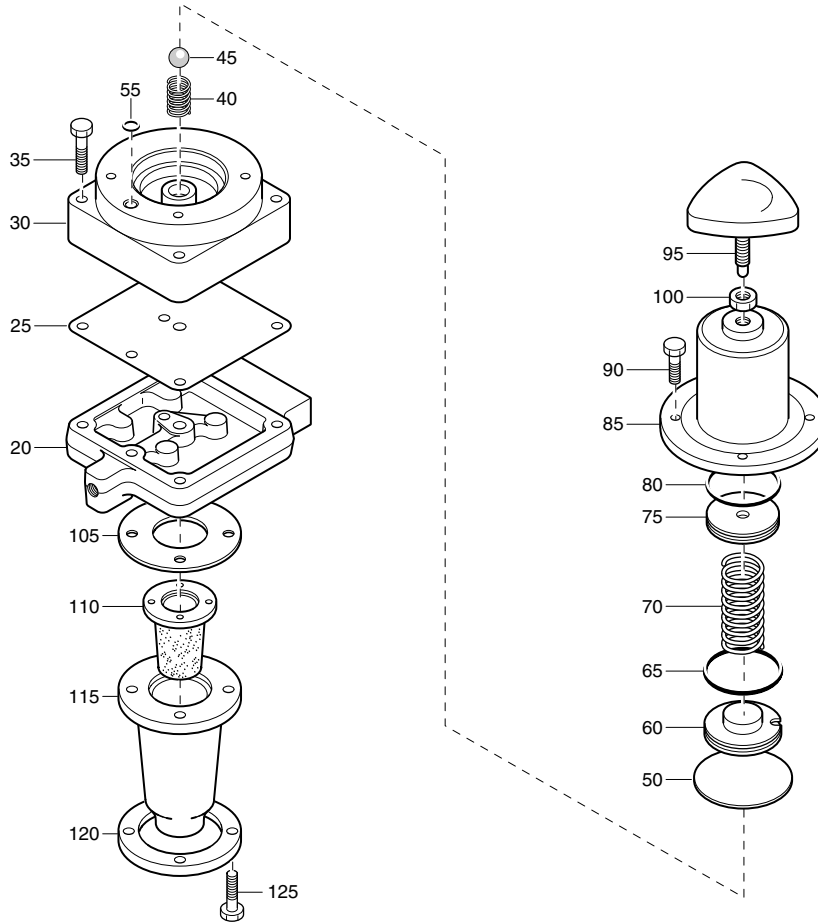
CILINDRO DI AZIONAMENTO  
 ARBEIDSSYLINDER  
 AKTUATORCYLINDER  
 ΚΥΛΙΝΔΡΟΣ ΕΝΕΡΓΟΠΟΙΗΣΗΣ  
 CILINDRO IMPULSIONADOR  
 TOIMISYLINTERI



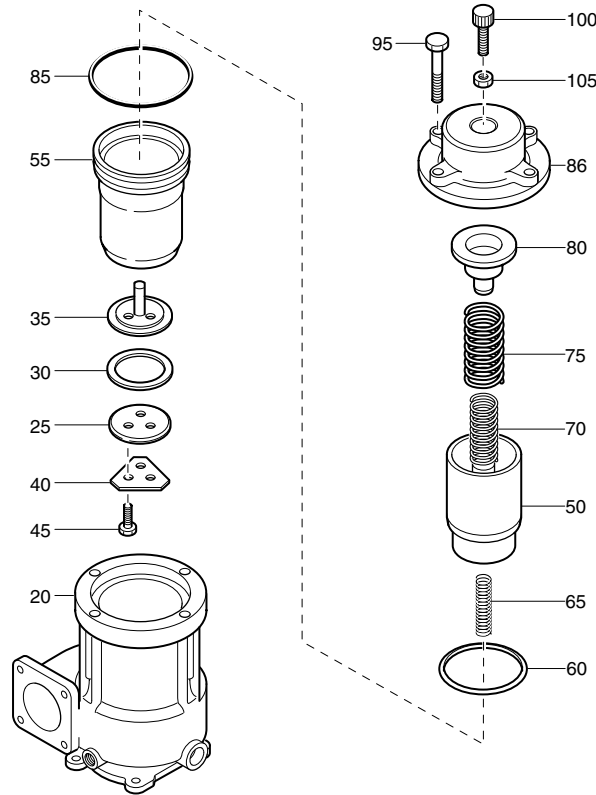
REF	PART NUMBER	DESIGNATION	QTY
-	1615 6381 80	ACTUATING CYLINDER ASSY	1
•20	-	CYLINDER ASS'Y (Not available separately)	1
•25	-	WIPER (Part of service kit, see page 353)	1
•30	2250 5873 02	PISTON ROD	1
•35	-	O-RING (Part of service kit, see page 353)	1
•40	2252 0489 00	COMPR. SPRING	1
•45	2250 5874 00	PISTON	1
•50	-	O-RING (Part of service kit, see page 353)	1
•55	-	PISTON RING (Part of service kit, see page 353)	1
•60	0266 2110 00	HEXAGON NUT	1
•70	2252 0492 00	COMPR. SPRING	1
•80	0147 1250 03	HEX. HEAD SCREW	4
•100	-	PLAIN WASHER (Part of service kit, see page 353)	8
•105	0266 2108 00	HEXAGON NUT	4
•110	-	COVER (Not available separately)	1



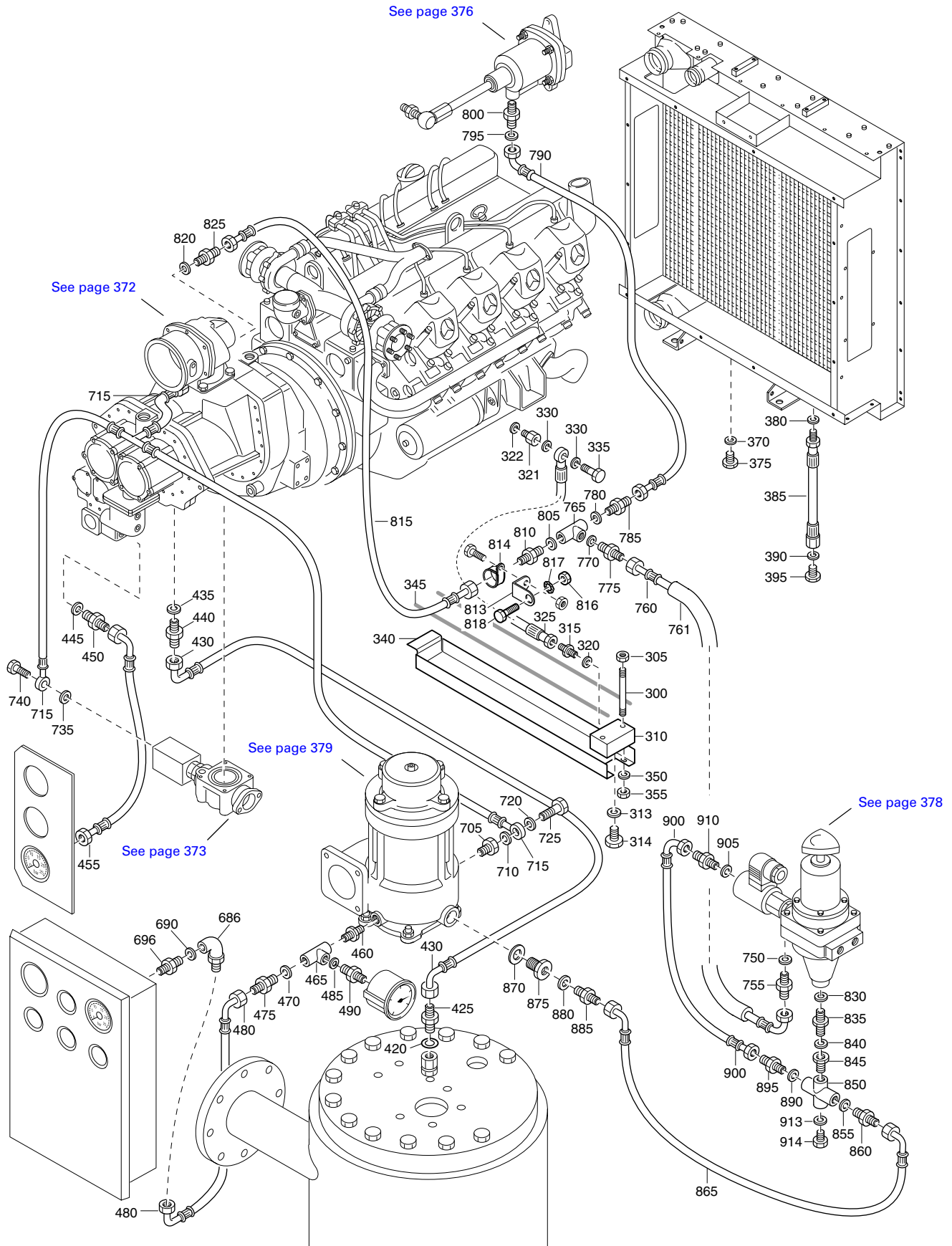
REF	PART NUMBER	DESIGNATION	QTY
20	2252 0495 96	REGUL. VALVE <i>(For details see page 378)</i>	1
30	2255 1972 80	MIN.PRESS.VALVE <i>(For details see page 379)</i>	1
40	1615 7262 00	PRESSURE GAUGE	1



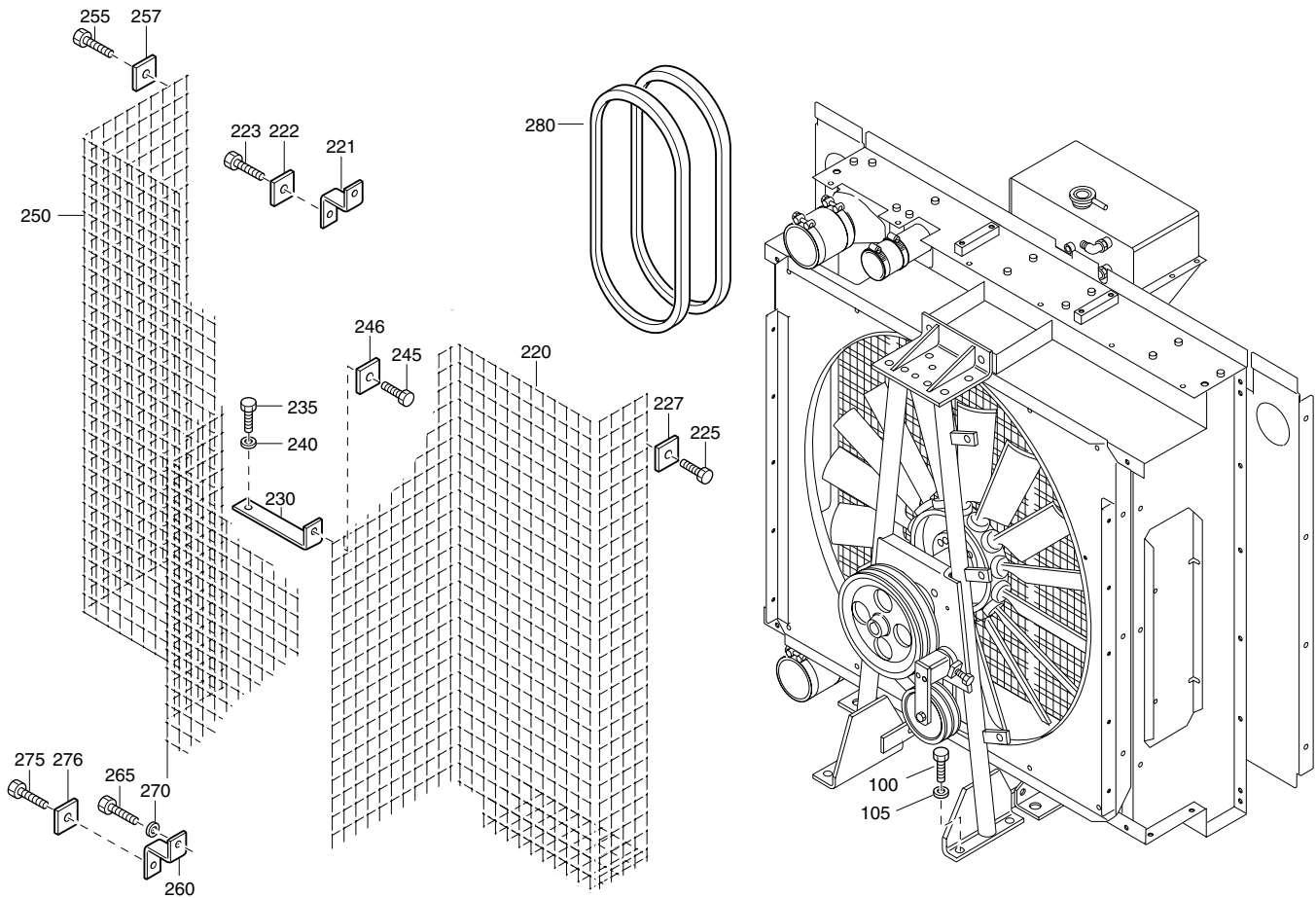
REF	PART NUMBER	DESIGNATION	QTY	REF	PART NUMBER	DESIGNATION	QTY
-	2252 0495 96	REGUL. VALVE	1	●90	0147 1247 03	HEX. HEAD SCREW	4
●20	-	BASE PLATE (Not available separately)	1	●95	2250 5856 02	PLASTIC SCREW	1
●25	-	GASKET (Part of service kit, see page 352)	1	●100	0268 3205 00	HEXAGON NUT	1
●30	-	SEAT ASS'Y (Not available separately)	1	●105	-	GASKET (Part of service kit, see page 352)	1
●35	0147 1250 03	HEX. HEAD SCREW	4	●110	1012 0356 00	FILTER	1
●40	-	SPRING (Part of service kit, see page 352)	1	●115	2250 5841 00	FILTER HOUSING	1
●45	-	BEARING BALL (Part of service kit, see page 352)	1	●120	2254 3391 00	RING	1
●50	-	MEMBRANE (Part of service kit, see page 352)	1	●125	0147 1248 03	HEX. HEAD SCREW	4
●55	-	O-RING (Part of service kit, see page 352)	1				
●60	2252 4058 00	SPRING GUIDE	1				
●65	-	O-RING (Part of service kit, see page 352)	1				
●70	2255 0284 00	COMPRR. SPRING	1				
●75	2252 4059 00	SPRING SEAT	1				
●80	0663 3131 00	O-RING	1				
●85	-	SPRING COVER (Not available separately)	1				



REF	PART NUMBER	DESIGNATION	QTY	REF	PART NUMBER	DESIGNATION	QTY
-	2255 1972 80	MIN.PRESS.VALVE	1	●100	2253 3737 00	ADJUST. SCREW	1
●20	-	VALVE HOUSING (Not available separately)	1	●105	0261 2112 00	HEXAGON NUT	1
●25	2255 1952 00	WASHER	1	●110	0686 3716 03	HEXAGON PLUG	1
●30	-	WASHER (Part of service kit, see page 354)	1	●115	0653 1062 00	FLAT GASKET	1
●35	2255 1954 00	CHECK VALVE	1				
●40	-	LOCKWASHER (Part of service kit, see page 354)	1				
●45	0147 1322 03	HEX. HEAD SCREW	3				
●50	2255 1955 00	SLEEVE	1				
●55	2255 1956 00	SLEEVE	1				
●60	-	SEAL RING (Part of service kit, see page 354)	1				
●65	2254 8074 00	COMPR.SPRING	1				
●70	2253 2968 00	SPRING	1				
●75	2253 1864 00	SPRING	1				
●80	2253 3735 00	SPRING SEAT	1				
●85	-	O-RING (Part of service kit, see page 354)	1				
●95	0147 1379 13	HEX. HEAD SCREW	4				
●96	-	COVER (Not available separately)	1				



REF	PART NUMBER	DESIGNATION	QTY	REF	PART NUMBER	DESIGNATION	QTY
300	0246 1955 91	STUD	2	813	1613 0807 00	SUPPORT	1
305	0266 2110 00	HEXAGON NUT	2	814	1613 0801 02	CLAMP	1
310	1615 6670 01	DRAIN CONNECTION	1	815	0575 0011 43	HOSE ASSEMBLY	1
313	0653 1124 00	FLAT GASKET	1	816	0266 2108 00	HEXAGON NUT	1
314	0686 3716 02	HEXAGON PLUG	1	817	0333 3220 00	LOCK WASHER	1
315	1079 5840 15	NIPPLE	1	818	0147 1246 03	HEX. HEAD SCREW	1
320	0653 1124 00	FLAT GASKET	1	820	0653 1062 00	FLAT GASKET	1
321	1615 6674 00	NIPPLE	1	825	0581 0000 52	STRAIGHT PIPE COUPLING	1
322	0653 1165 00	FLAT GASKET	1	830	0653 1062 00	FLAT GASKET	1
325	0574 9071 03	HOSE ASSEMBLY	1	835	0580 0506 00	STRAIGHT PIPE-COUPLING	1
330	0653 1165 00	FLAT GASKET	2	840	0653 1062 00	FLAT GASKET	1
335	0627 4200 07	PRESSURE SCREW	1	845	0581 0028 00	STRAIGHT PIPE COUPLING	1
340	1615 6671 00	PROTECTION	1	850	0560 4401 06	CROSS	1
345	1202 5211 00	SEAL	AR	855	0653 1062 00	FLAT GASKET	1
350	0301 2335 00	PLAIN WASHER	2	860	0581 0000 81	STRAIGHT PIPE COUPLING	1
355	0291 1110 00	LOCKNUT	2	865	0575 0303 41	HOSE ASSEMBLY	1
370	0653 1124 00	FLAT GASKET	1	870	0653 1189 00	FLAT GASKET	1
375	0686 3716 02	HEXAGON PLUG	1	875	0605 8828 05	BUSHING	1
380	0661 1038 00	SEALING WASHER	1	880	0653 1062 00	FLAT GASKET	1
385	1615 6673 00	HOSE ASSEMBLY	1	885	0581 0000 81	STRAIGHT PIPE COUPLING	1
390	0653 1124 00	FLAT GASKET	1	890	0653 1062 00	FLAT GASKET	1
395	0686 3716 02	HEXAGON PLUG	1	895	0581 0028 00	STRAIGHT PIPE COUPLING	1
420	0653 1062 00	FLAT GASKET	1	900	0575 0102 08	HOSE ASSEMBLY	1
425	1619 5205 00	NIPPLE	1	905	0653 1062 00	FLAT GASKET	1
430	0575 0791 55	HOSE ASSEMBLY	1	910	0581 0028 00	STRAIGHT PIPE COUPLING	1
435	0653 1046 00	FLAT GASKET	1	913	0661 1020 00	SEALING WASHER	1
440	1079 5840 01	HEXAGON NIPPLE	1	914	1614 4184 01	NOZZLE	1
445	0653 1046 00	FLAT GASKET	1				
450	1079 5840 01	HEXAGON NIPPLE	1				
455	0575 0231 23	HOSE ASSEMBLY	1				
460	0603 4102 03	HEXAGON NIPPLE	1				
465	0560 4400 50	TEE	1				
470	0653 1062 00	FLAT GASKET	1				
475	1619 5205 00	NIPPLE	1				
480	0575 0471 64	HOSE	1				
485	0653 1062 00	FLAT GASKET	1				
490	0580 0013 92	STRAIGHT PIPE-COUPLING	1				
686	0560 0200 23	ELBOW	1				
690	0653 1124 00	FLAT GASKET	1				
696	1079 5840 12	PIPE COUPLING	1				
705	3176 2446 00	BUSHING	1				
710	0653 1100 00	FLAT GASKET	1				
715	1615 6832 00	HOSE ASSEMBLY	1				
720	0653 1100 00	FLAT GASKET	2				
725	0627 5117 00	PRESSURE SCREW	1				
735	0653 1062 00	FLAT GASKET	2				
740	0627 5113 03	PRESSURE SCREW	1				
750	0653 1062 00	FLAT GASKET	1				
755	0581 0028 00	STRAIGHT PIPE COUPLING	1				
760	0575 0102 22	HOSE ASSEMBLY	1				
761	0070 9085 33	INSULATING HOSE	AR				
765	1615 7349 00	TEE	1				
770	0653 1062 00	FLAT GASKET	1				
775	0581 0028 00	STRAIGHT PIPE COUPLING	1				
780	0653 1062 00	FLAT GASKET	1				
785	0581 0000 52	STRAIGHT PIPE COUPLING	1				
790	0575 0101 34	HOSE ASSEMBLY	1				
795	0653 1046 00	FLAT GASKET	1				
800	0581 0000 47	STRAIGHT PIPE COUPLING	1				
805	0653 1062 00	FLAT GASKET	1				
810	0581 0000 52	STRAIGHT PIPE COUPLING	1				



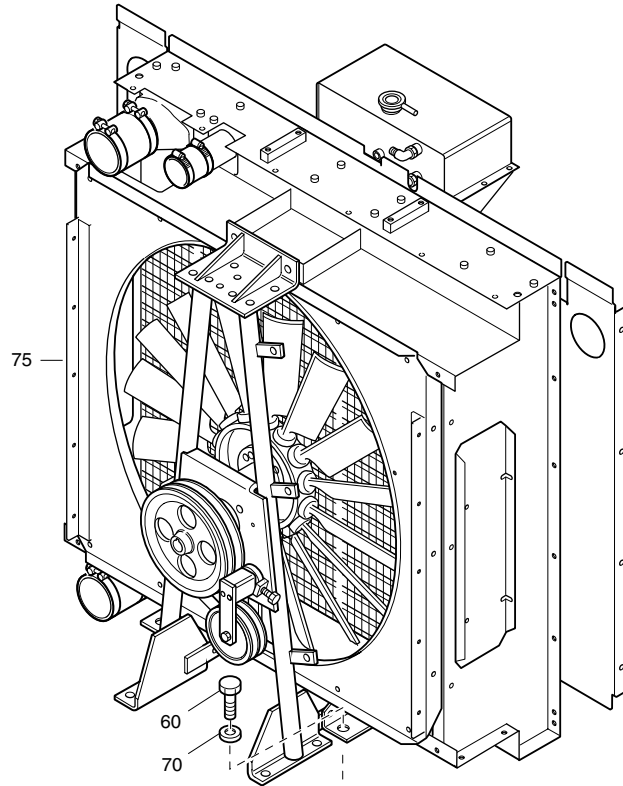
REF	PART NUMBER	DESIGNATION	QTY	REF	PART NUMBER	DESIGNATION	QTY
100	0147 1958 96	HEX. HEAD SCREW	4	276	2250 5516 00	WASHER	1
105	0302 1274 04	PLAIN WASHER	4	280	0367 0100 40	V-BELT	2
220	1615 6447 00	FANSCREEN	1				
221	1615 7092 00	SUPPORT	1				
222	2250 5516 00	WASHER	1				
223	1619 2766 00	BOLT	1				
225	1615 5664 00	SCRAPER BOLT	5				
227	0300 0274 60	PLAIN WASHER	5				
230	1615 6477 00	BRACKET	1				
235	0147 1359 03	HEX. HEAD SCREW	1				
240	0333 3232 00	LOCK WASHER	1				
245	1615 5664 00	SCRAPER BOLT	1				
246	2250 5516 00	WASHER	1				
250	1615 6448 00	FANSCREEN	1				
255	1615 5664 00	SCRAPER BOLT	4				
257	2250 5516 00	WASHER	4				
260	1615 6478 01	BRACKET	1				
265	0147 1359 03	HEX. HEAD SCREW	1				
270	0333 3232 00	LOCK WASHER	1				
275	1615 5664 00	SCRAPER BOLT	1				



COOLER  
KOELER  
REFROIDISSEUR  
KÜHLER  
REFRIGERADOR  
KYLARE

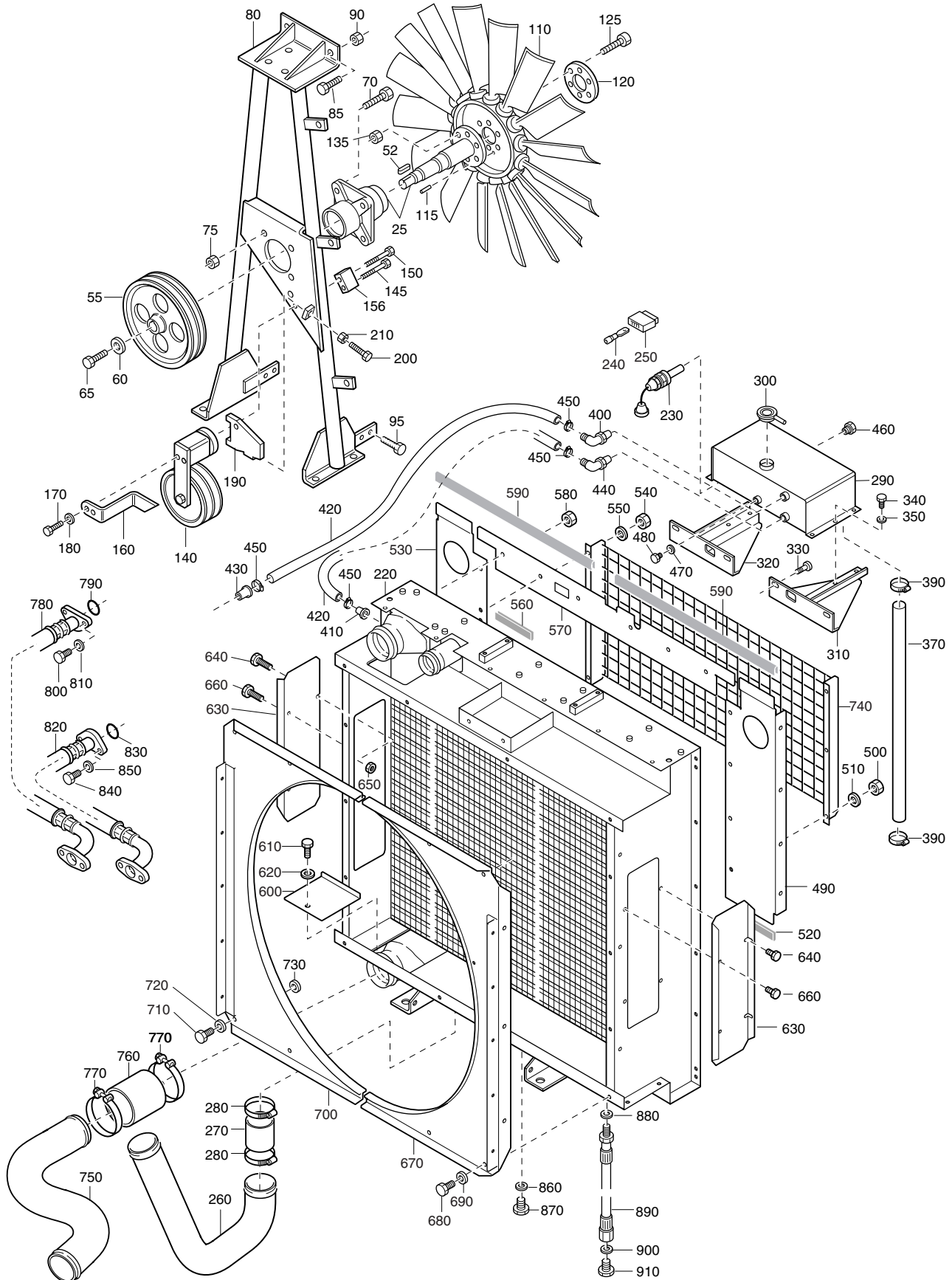
## STANDARD

REFRIGERATORE  
KJØLER  
KØLER  
ΨΥΚΤΗΣ  
REFRIGERADOR  
JÄÄHDYTIN



REF	PART NUMBER	DESIGNATION	QTY
60	0147 1958 96	HEX. HEAD SCREW	4
70	0302 1274 04	PLAIN WASHER	4
75	1615 6749 91	COOLER ASSY	1

(For details see page 384)

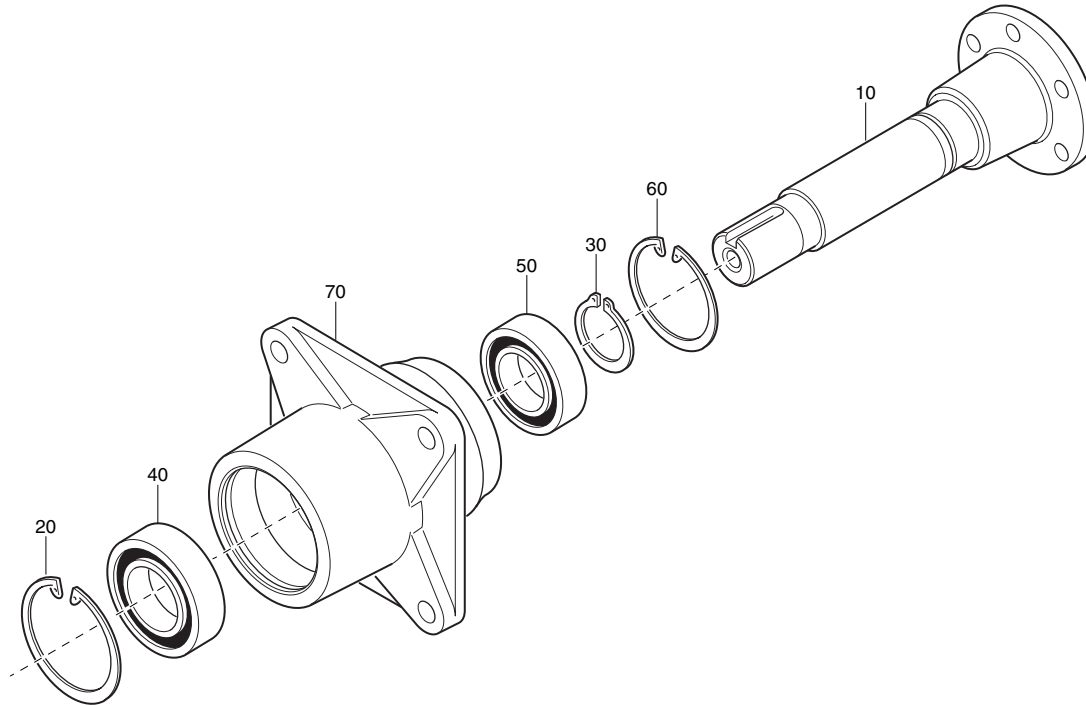


REF	PART NUMBER	DESIGNATION	QTY	REF	PART NUMBER	DESIGNATION	QTY
-	1615 6749 91	COOLER ASSY	1	•690	0301 2344 00	PLAIN WASHER	9
•25	1615 5437 80	FAN SHAFT SET (For details see page 386)	1	•700	1615 6758 00	FANCOWL	1
•52	0337 8158 00	PARALLEL KEY	1	•710	1619 2766 00	BOLT	9
•55	1615 6428 01	PULLEY	1	•720	0301 2344 00	PLAIN WASHER	9
•60	1615 5441 00	WASHER	1	•730	0333 3227 00	LOCK WASHER	6
•65	0147 1405 03	HEX. HEAD SCREW	1	•740	1615 6481 01	GUARD	1
•70	0147 1403 03	HEX. HEAD SCREW	4	•750	1615 6240 00	PIPE	1
•75	0291 1112 00	LOCKNUT	4	•760	1615 6092 00	HOSE	2
•80	1615 6760 02	SUPPORT	1	•770	1079 3471 10	HOSE CLIP	4
•85	0147 1475 03	HEX. HEAD SCREW	2	•780	1615 7288 00	HOSE ASSEMBLY	1
•90	0291 1114 00	LOCKNUT	2	•790	0663 3130 00	O-RING	1
•95	0147 1400 03	HEX. HEAD SCREW	2	•800	0147 1362 03	HEX. HEAD SCREW	2
•110	1615 5438 01	FAN	1	•810	0333 3232 00	LOCK WASHER	2
•115	0108 1320 00	SPRING PIN	1	•820	1615 7289 00	HOSE ASSEMBLY	1
•120	1615 5439 00	CLAMP RING	1	•830	0663 3130 00	O-RING	1
•125	0147 1366 03	HEX. HEAD SCREW	6	•840	0147 1362 03	HEX. HEAD SCREW	2
•135	0291 1111 00	LOCKNUT	6	•850	0333 3232 00	LOCK WASHER	2
•140	1615 6034 80	TENSION PULLEY ASSY	1	•860	0653 1124 00	FLAT GASKET	1
•145	0147 1410 03	HEX. HEAD SCREW	1	•870	0686 3716 02	HEXAGON PLUG	1
•150	0147 1375 03	HEX. HEAD SCREW	1	•880	0661 1038 00	SEALING WASHER	1
•156	1615 5551 00	SPACER	1	•890	1615 6673 00	HOSE ASSEMBLY	1
•160	1615 6048 00	POINTER	1	•900	0653 1124 00	FLAT GASKET	1
•170	0147 1244 03	HEX. HEAD SCREW	2	•910	0686 3716 02	HEXAGON PLUG	1
•180	0333 3220 00	LOCK WASHER	2				
•190	1615 5540 00	LEVER	1				
•200	0147 1369 12	HEX. HEAD SCREW	1				
•210	0266 2111 00	HEXAGON NUT	1				
•220	1615 6749 81	COMBI-COOLER (For details see page 387)	1				
•230	1089 0393 02	LEVEL SENSOR	1				
•240	0694 5606 06	CABLE LUG	1				
•250	1088 0011 13	CONNECTOR	1				
•260	1615 6236 00	PIPE	1				
•270	2252 6291 01	HOSE	2				
•280	1615 8658 00	HOSE CLIP	4				
•290	1615 8715 01	TOPTANK	1				
•300	1615 5451 01	RADIATOR CAP	1				
•310	1615 9152 01	SUPPORT (LH)	1				
•320	1615 9153 01	SUPPORT (RH)	1				
•330	0216 1324 03	HEX SOCK. SCREW	4				
•340	0147 1322 03	HEX. HEAD SCREW	4				
•350	0300 8019 00	PLAIN WASHER	4				
•370	0072 8403 49	HOSE	AR				
•390	0347 6110 00	HOSE CLAMP	4				
•400	1615 9249 00	ELBOW	1				
•410	1615 6690 03	NOZZLE	1				
•420	0072 8402 90	HOSE	AR				
•430	1615 6690 03	NOZZLE	1				
•440	1615 9249 00	ELBOW	1				
•450	0347 6105 00	HOSE CLAMP	2				
•460	0686 3716 02	HEXAGON PLUG	1				
•470	0653 1124 00	FLAT GASKET	1				
•480	0686 3115 18	PLUG	1				
•490	1615 6421 01	PLATE	1				
•500	0266 2110 00	HEXAGON NUT	4				
•510	0333 3227 00	LOCK WASHER	4				
•520	1202 5211 00	SEAL	AR				
•530	1615 6422 02	PLATE (OUTLET - RH)	1				
•540	0266 2110 00	HEXAGON NUT	4				
•550	0333 3227 00	LOCK WASHER	4				
•560	1202 5211 00	SEAL	AR				
•570	1615 6423 01	PLATE	1				
•580	0266 2110 00	HEXAGON NUT	6				
•590	1202 5211 00	SEAL	AR				
•600	1615 6414 00	PLATE	1				
•610	1619 2766 00	BOLT	1				
•620	0301 2335 00	PLAIN WASHER	1				
•630	1615 6415 01	COVER	2				
•640	0147 1326 03	HEX. HEAD SCREW	4				
•650	0291 1110 00	LOCKNUT	4				
•660	1619 2766 00	BOLT	4				
•670	1615 6757 00	FANCOWL	1				
•680	1619 2766 00	BOLT	9				

FAN SHAFT  
VENTILATORAS  
ARBRE DE VENTILATEUR  
VENTILATORWELLE  
EJE DEL VENTILADOR  
FLÄKTAXEL

## STANDARD

ALBERO DEL VENTILATORE  
VIFTEAKSEL  
VENTILATORAKSEL  
ΑΞΟΝΑΣ ΑΝΕΜΙΣΤΗΡΑ  
VEIO DA VENTOÍNHA  
TUULETTIMEN AKSELI

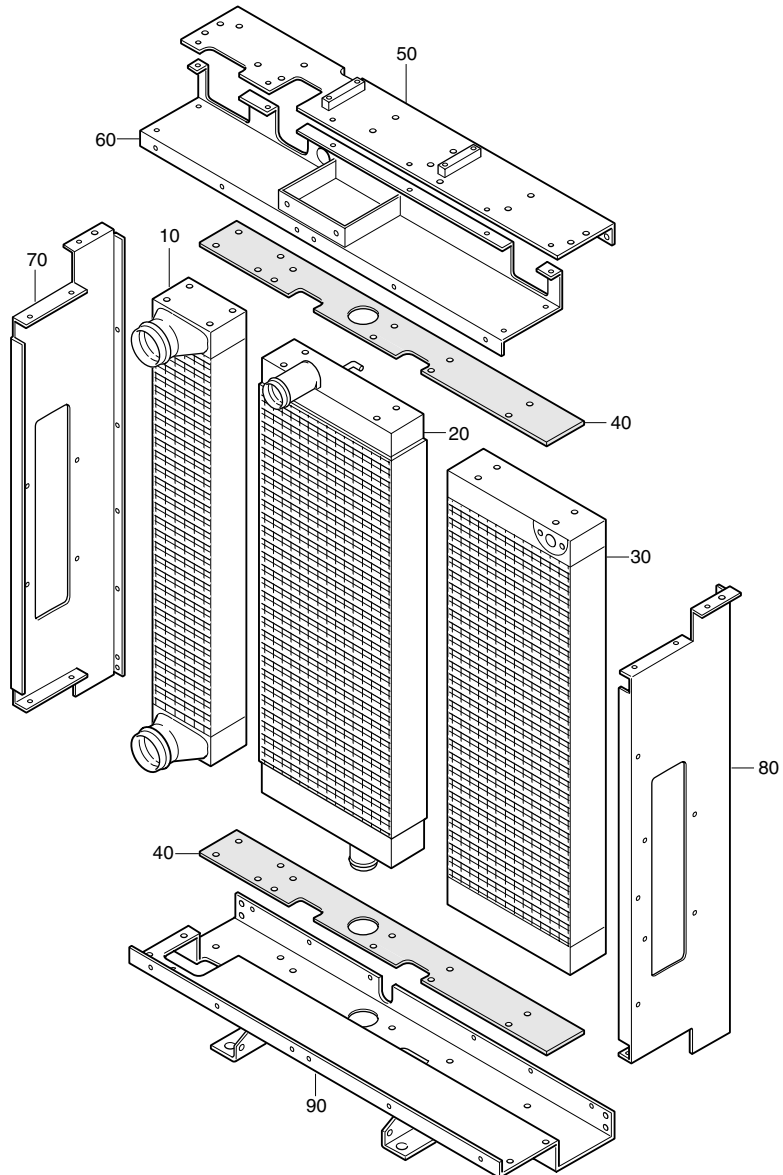


REF	PART NUMBER	DESIGNATION	QTY
-	1615 5437 80	FAN SHAFT ASSY	1
•10	1615 5437 03	FAN SHAFT	1
•20	0335 2160 00	INTERNAL CIRCLIP	1
•30	0335 1140 00	EXTERNAL CIRCLIP	1
•40	0502 2240 00	BEARING	1
•50	0502 2235 00	BEARING	1
•60	0335 2157 00	INTERNAL CIRCLIP	1
•70	1615 5436 01	HOUSING	1

COMBI-COOLER ASSY  
 UITRUSTING COMBI-KOELER  
 EQUIPEMENT REFROIDISSEUR COMBINE  
 KOMBI-KÜHLER-BAUGRUPPE  
 CONJUNTO REFRIGERADOR COMBINADO  
 KOMBI-KYLARE

## STANDARD

GRUPPO REFRIGERATORE COMBINATO  
 KOMBIKJØLER-ENHET  
 SAMLESÆT TIL KOMBI-KØLER  
 ΜΗΧΑΝΙΣΜΟΣ ΣΥΝΔΥΑΣΜΕΝΗΣ ΨΥΞΗΣ  
 CONJUNTO DE ARREFECEDOR COMBINADO  
 YHDISTELMÄJÄÄHDYTIM

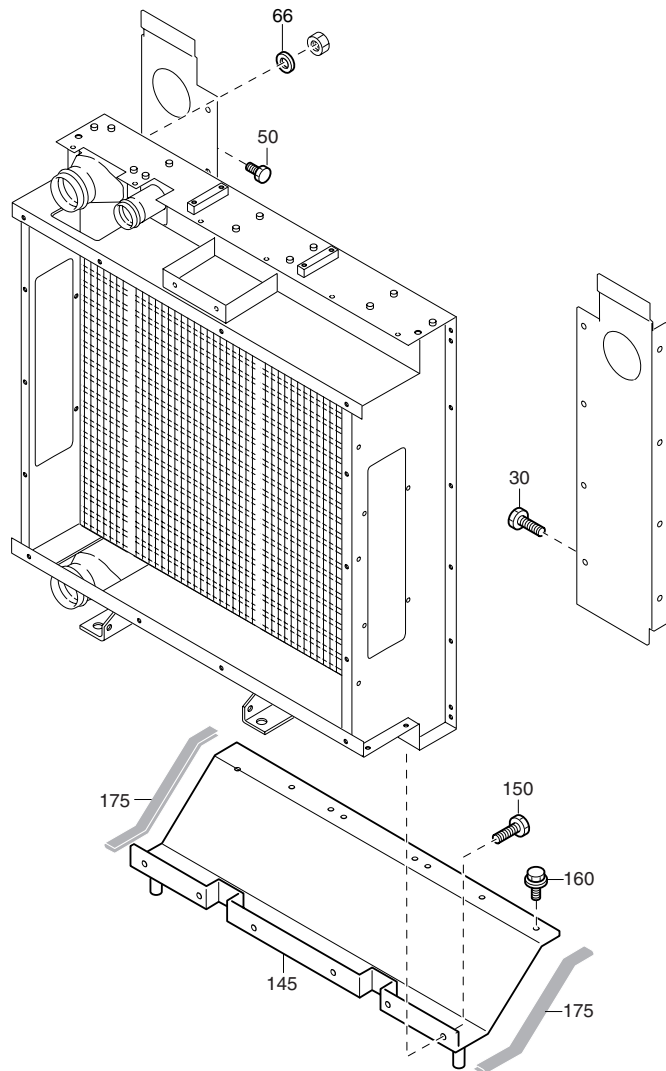


REF	PART NUMBER	DESIGNATION	QTY
-	1615 6749 81	COMBI-COOLER ASSEMBLY	1
•10	1615 6756 01	COOLER	1
•20	1615 6755 00	RADIATOR	1
•30	1615 6754 00	OILCOOLER	1
•40	1615 6759 01	PAD	2
•50	1615 6752 01	BEAM	1
•60	1615 6753 00	BEAM	1
•70	1615 6751 01	PLATE	1
•80	1615 6750 01	PLATE	1
•90	1615 6749 01	SUPPORT	1

COOLER DUCTS  
 KOELKANALEN  
 CANAUX DE REFRIGERISSEUR  
 KÜHLKANÄLE  
 CONDUCTOS DEL REFRIGERADOR  
 KYLARLEDNINGAR

## STANDARD

CONDOTTI DI RAFFREDDAMENTO  
 KJØLEKANALER  
 KØLERKANALER  
 ΨΥΚΤΙΚΟΙ ΑΓΩΓΟΙ  
 CONDUTAS DO ARREFECEDOR  
 JÄÄHDYTYSKANAVAT

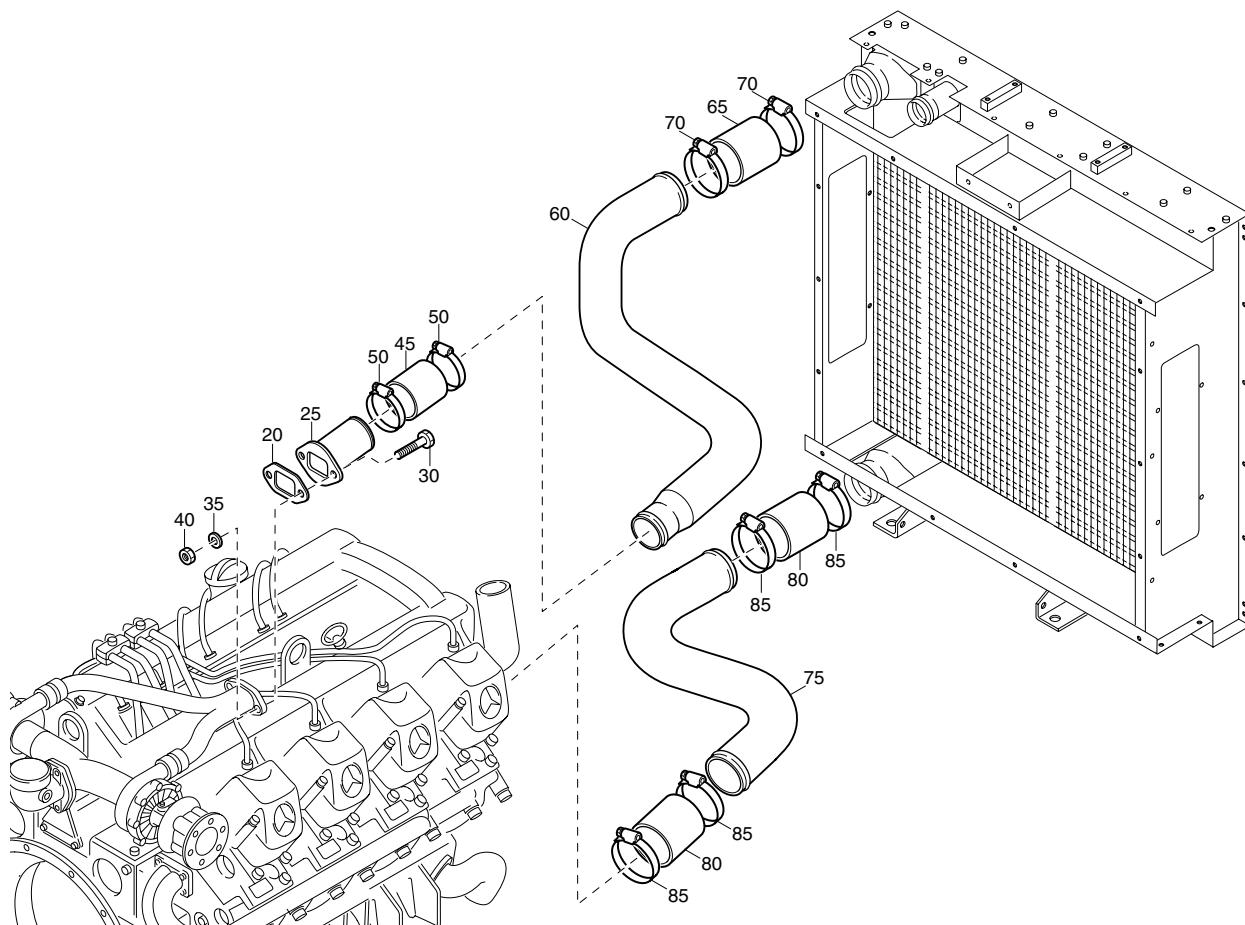


REF	PART NUMBER	DESIGNATION	QTY
30	1619 2766 00	BOLT	4
50	1619 2766 00	BOLT	4
66	0333 3227 00	LOCK WASHER	6
145	1615 6420 01	BOTTOM PLATE	1
150	0266 2110 00	HEXAGON NUT	6
160	1615 5664 00	SCRAPER BOLT	4
175	1202 5211 00	SEAL	AR

PIPING INTERCOOLER  
 PIJPLEIDINGEN TUSSENKOELER  
 TUYAUTERIE REFRROIDISSEUR INTERMEDIAIRE  
 ROHRLEITUNGEN ZWISCHENKÜHLER  
 REFRIGERADOR INTERMEDIO TUBERÍA  
 MELLANKYLARRÖR

## STANDARD

REFRIGERATORE INTERMEDIO DELLA TUBAZIONE  
 RØRMELLOMKJØLER  
 RØRFØRING MELLEMKØLER  
 ΣΩΛΗΝΩΤΟΣ ΕΝΑΛΛΑΚΤΗΣ ΘΕΡΜΟΤΗΤΑΣ  
 TUBAGEM DE PERMUTADOR DE CALOR INTERMÉDIO  
 PUTKISTON VÄLIJÄÄHDYTIN

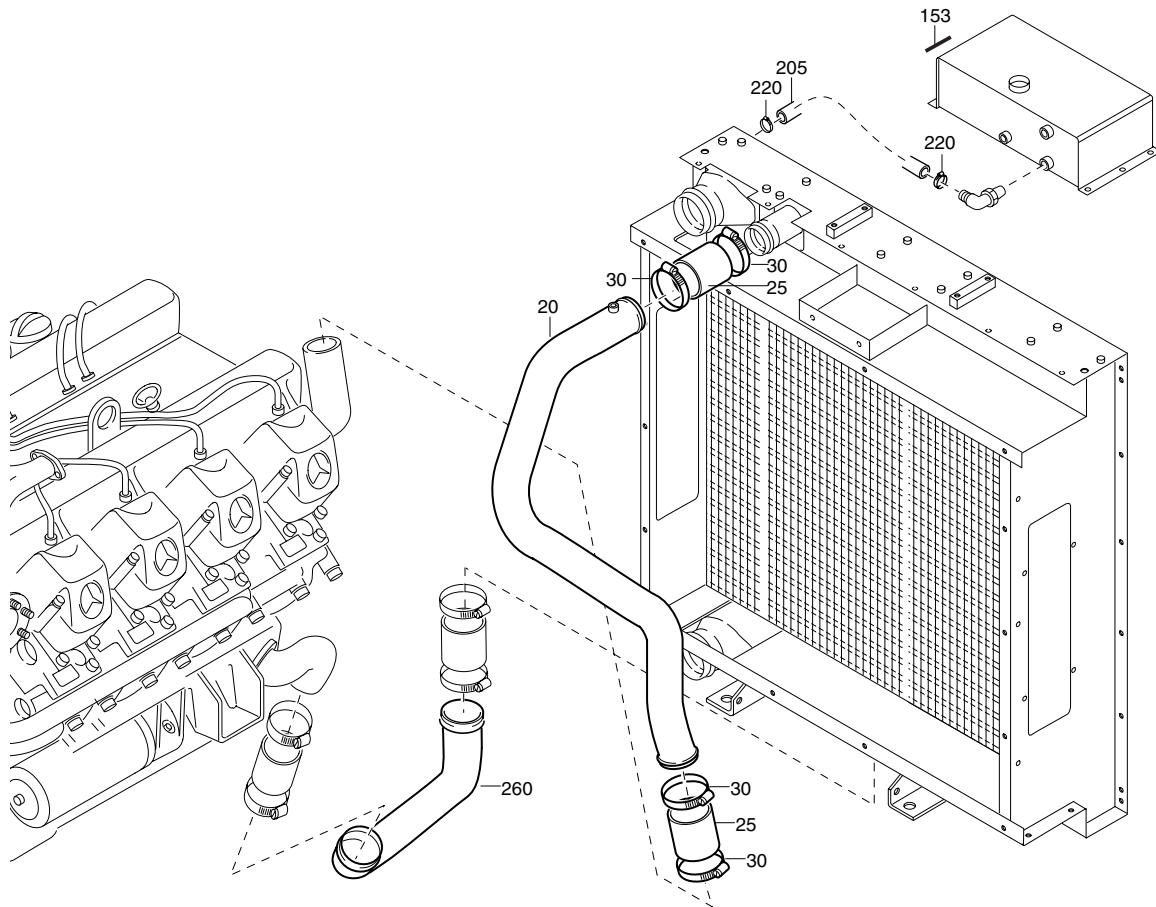


REF	PART NUMBER	DESIGNATION	QTY
20	1615 6237 00	GASKET	1
25	1615 6238 00	PIPE	1
30	0147 1366 03	HEX. HEAD SCREW	2
35	0333 3227 00	LOCK WASHER	2
40	0266 2111 00	HEXAGON NUT	2
45	1615 5903 00	HOSE	1
50	0347 6100 22	HOSE CLAMP	2
60	1615 6239 00	PIPE	1
65	1615 6092 00	HOSE	1
70	0347 6100 23	HOSE CLAMP	2
75	1615 6240 00	PIPE	1
80	1615 6092 00	HOSE	2
85	1079 3471 10	HOSE CLIP	4

ENGINE WATERSYSTEM  
 MOTOR KOELWATERSYSTEEM  
 SYSTEME D'EAU DE REFROIDISSEMENT MOTEUR  
 MOTOR-WASSERSYSTEM  
 SISTEMA DE AGUA DE ENFRIAMIENTO DEL MOTOR  
 MOTORNS VATTENSYSTEM

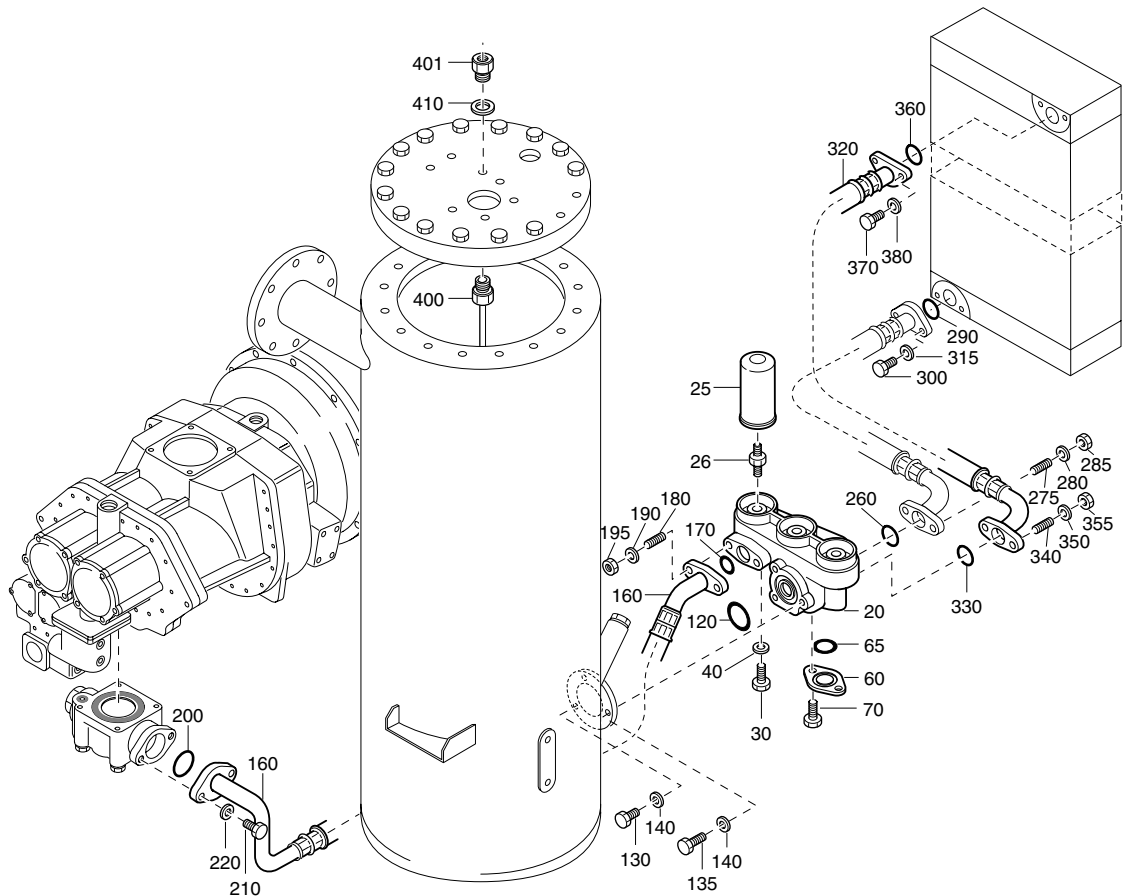
## STANDARD

IMPIANTO IDRICO A MOTORE  
 MOTORENS VANNSYSTEM  
 VANDSYSTEM TIL MOTOR  
 ΣΥΣΤΗΜΑ ΝΕΡΟΥ ΚΙΝΗΤΗΡΑ  
 SISTEMA DE ARREFECIMENTO DO MOTOR  
 MOOTTORIN JÄÄHDYTYSNESTEJÄRJESTELMÄ

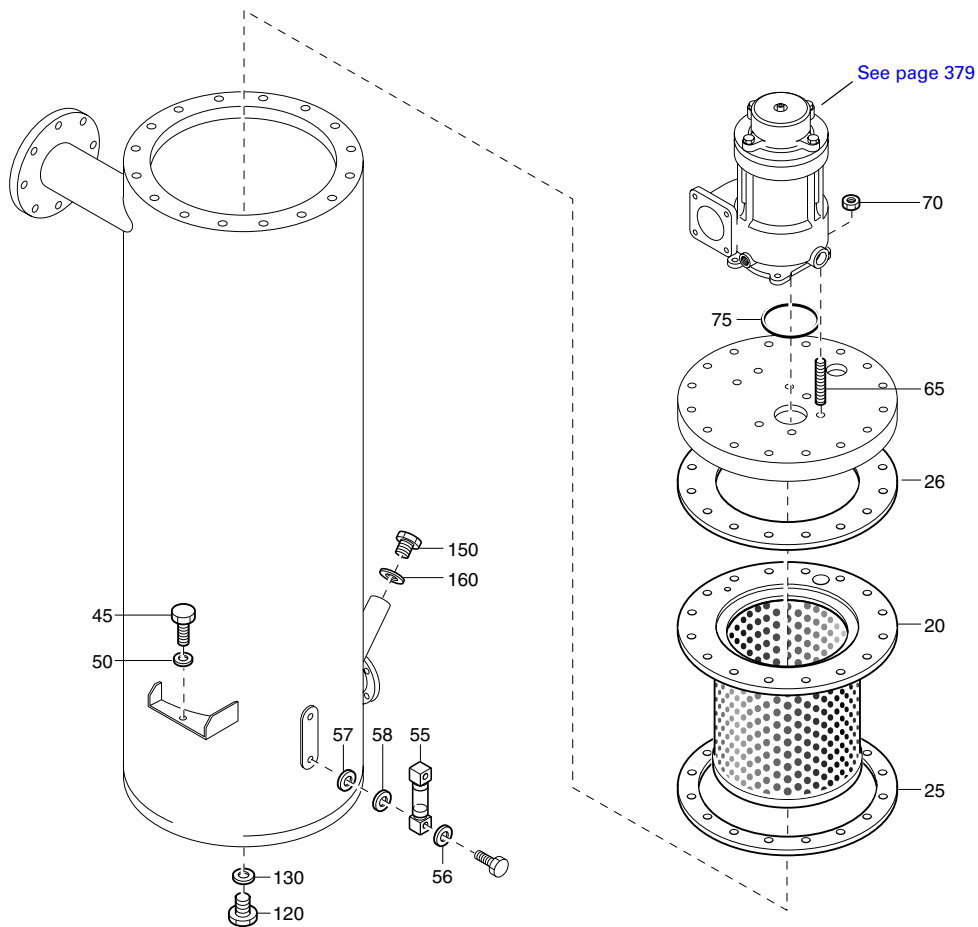


REF	PART NUMBER	DESIGNATION	QTY
20	1615 6378 02	PIPE	1
25	2252 6291 01	HOSE	2
30	0347 6100 21	HOSE CLAMP	4
153	1619 5188 00	SEAL	AR
205	0071 8403 01	RUBBER HOSE	AR
220	0347 6105 00	HOSE CLAMP	2
260	1615 6236 00	PIPE	1





REF	PART NUMBER	DESIGNATION	QTY	REF	PART NUMBER	DESIGNATION	QTY
20	1615 6398 00	HOUSING	1	260	0663 3130 00	O-RING	1
25	1202 8040 00	OILFILTER	3	270	0246 1956 42	STUD	2
26	2254 7257 00	NIPPLE	3	280	0333 3232 00	LOCK WASHER	2
30	0686 3716 01	HEXAGON PLUG	2	285	0266 2111 00	HEXAGON NUT	2
40	0653 1062 00	FLAT GASKET	2	290	0663 3130 00	O-RING	1
60	1615 6399 00	FLANGE	1	300	0147 1363 03	HEX. HEAD SCREW	2
65	0663 7134 00	O-RING	1	315	0301 2344 00	PLAIN WASHER	2
70	0147 1363 03	HEX. HEAD SCREW	2	320	1615 7289 00	HOSE ASSEMBLY	1
120	0663 9868 00	O-RING	1	330	0663 3130 00	O-RING	1
130	0147 1364 03	HEX. HEAD SCREW	1	340	0246 1956 42	STUD	2
135	0147 1365 03	HEX. HEAD SCREW	2	350	0333 3232 00	LOCK WASHER	2
140	0333 3232 00	LOCK WASHER	3	355	0266 2111 00	HEXAGON NUT	2
160	1615 7290 00	HOSE ASSEMBLY	1	360	0663 3130 00	O-RING	1
170	0663 3130 00	O-RING	1	370	0147 1363 03	HEX. HEAD SCREW	2
180	0246 1956 42	STUD	2	380	0333 3232 00	LOCK WASHER	2
190	0333 3232 00	LOCK WASHER	2	400	1615 9642 00	SCAVENGE PIPE	1
195	0266 2111 00	HEXAGON NUT	2	401	1615 9643 00	REDUCER FOR SCAVENGE PIPE	1
200	0663 7135 00	O-RING	1	410	0653 1062 00	FLAT GASKET	1
210	0147 1402 03	HEX. HEAD SCREW	2				
220	0333 3237 00	LOCK WASHER	2				

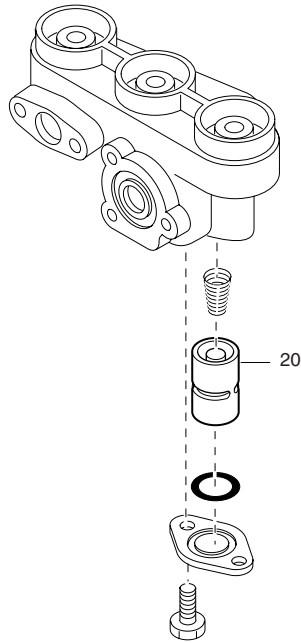


REF	PART NUMBER	DESIGNATION	QTY
20	-	OIL SEPARATOR ELEMENT (Part of service kit, see page 357)	1
25	-	GASKET (Part of service kit, see page 357)	1
26	-	GASKET (Part of service kit, see page 357)	1
45	0147 1402 03	HEX. HEAD SCREW	3
50	0302 1162 00	PLAIN WASHER	3
55	1615 5502 02	GAUGE	1
56	0653 1062 00	FLAT GASKET	2
57	0653 1056 00	FLAT GASKET	2
58	0661 1019 00	SEALING WASHER	2
65	0246 1283 04	STUD	4
70	0266 2112 00	HEXAGON NUT	4
75	0663 7144 00	O-RING	1
120	0686 4203 00	HEXAGON PLUG	1
130	0661 1023 00	SEALING WASHER	1
150	2250 2528 00	PLUG SCREW	1
160	0653 1227 00	FLAT GASKET	1

THERMOSTATIC VALVE  
TERMOST. KLEP  
REGULATEUR A THERMOSTAT  
TEMP. REGLER  
VÁLV. TERMOSTÁTICA  
TERMOST. VENTIL

## STANDARD

VALVOLA TERMOSTATICA  
TERMOSTATVENTIL  
TERMOSTATVENTIL  
ΘΕΡΜΟΣΤΑΤΙΚΗ ΒΑΛΒΙΔΑ  
VÁLVULA TERMOSTÁTICA  
TERMOSTAATTIVENTTIILI

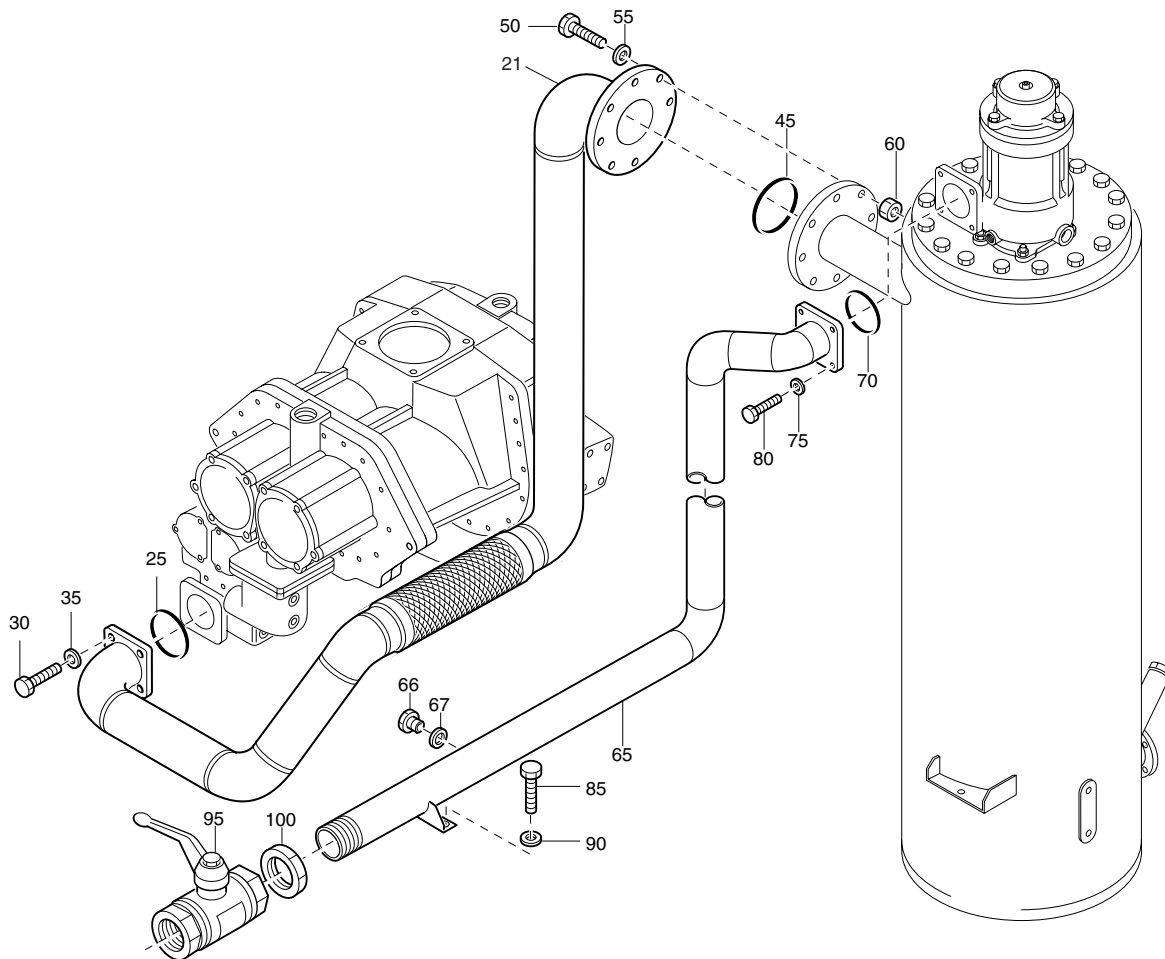


REF	PART NUMBER	DESIGNATION	QTY
20	1615 9720 00	THERMOSTATIC VALVE	1

AIR OUTLET  
 LUCHTUITLAAT  
 SORTIE D'AIR  
 LUFTAUSLASS  
 SALIDA DE AIRE  
 LUFTUTLOPP

## STANDARD

USCITA D'ARIA  
 LUFTUTLØP  
 LUFTUDSUGNING  
 ΔΙΟΔΟΣ ΕΞΑΓΩΓΗΣ  
 SAÍDA DE AR  
 ILMAN POISTOAUKKO

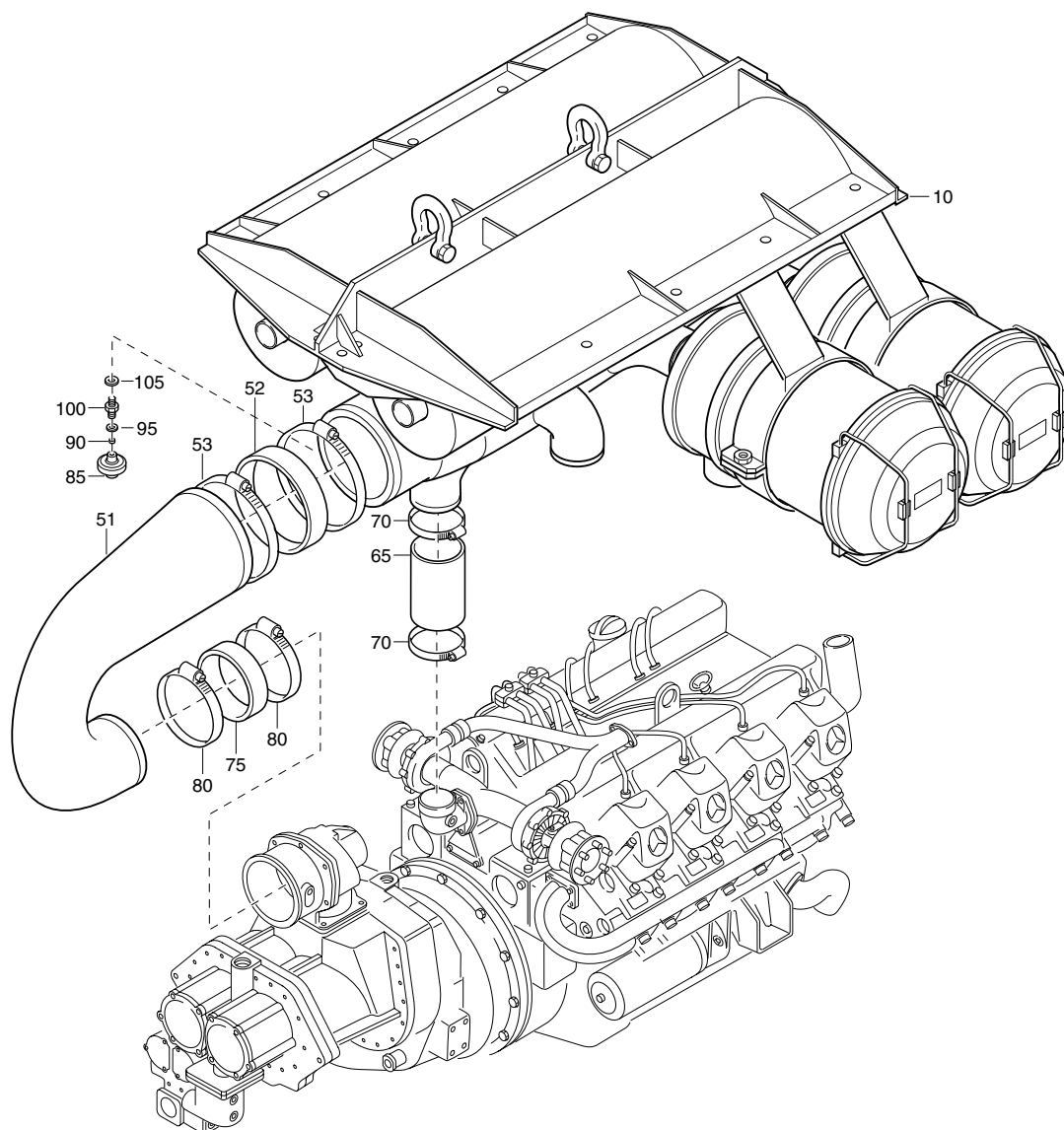


REF	PART NUMBER	DESIGNATION	QTY
21	1615 6430 02	DISCHARGE PIPE	1
25	0663 7144 00	O-RING	1
30	0147 1403 03	HEX. HEAD SCREW	4
35	0333 3139 00	LOCK WASHER	4
45	0663 7149 00	O-RING	1
50	0147 1406 03	HEX. HEAD SCREW	4
55	0333 3139 00	LOCK WASHER	4
60	0266 2112 00	HEXAGON NUT	4
65	1615 6434 50	PIPE	1
66	0686 3716 35	HEXAGON PLUG	1
67	0661 1038 00	SEALING WASHER	1
70	0663 7144 00	O-RING	1
75	0333 3139 00	LOCK WASHER	4
80	0147 1403 03	HEX. HEAD SCREW	4
85	1619 2766 00	BOLT	2
90	1088 0019 02	CONTACT WASHER	1
95	1619 6153 09	BALL VALVE	1
100	0623 2100 09	BACKNUT	1

AIR INLET  
 LUCHTINLAAT  
 ENTREE D'AIR  
 LUFTEINLASS  
 ENTRADA DE AIRE  
 LUFTINLOPP

## STANDARD

ENTRATA D'ARIA  
 LUFTINNTAK  
 LUFTINDTAG  
 ΕΙΣΑΓΩΓΗ ΑΕΡΟΣ  
 ENTRADA DE AR  
 ILMAN TULOAUKKO

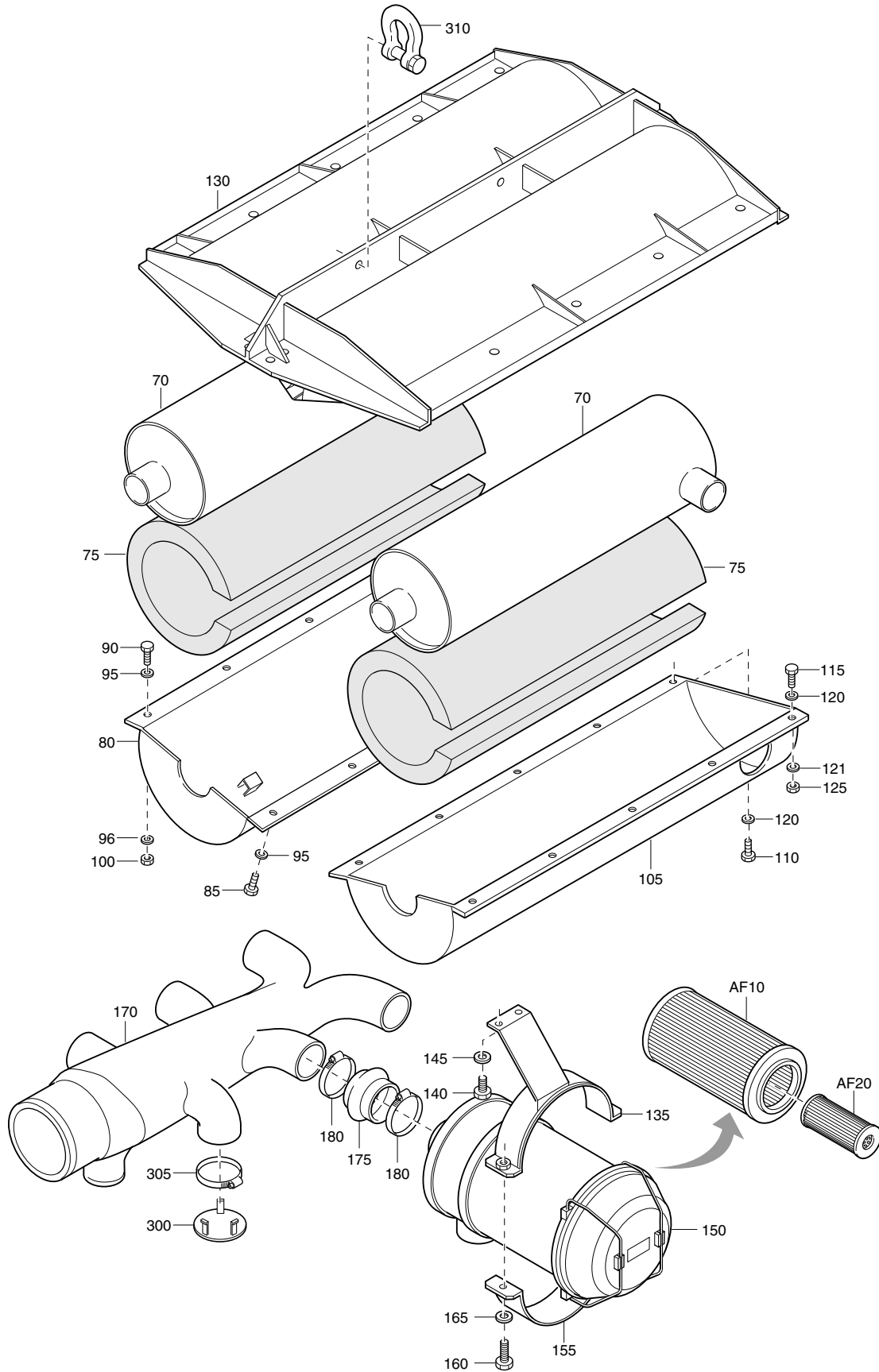


REF	PART NUMBER	DESIGNATION	QTY
10	1615 8444 90	AIR IN- AND OUTLET (For details see page 396)	1
51	1615 7330 01	PIPE	1
52	1615 5409 00	HOSE	1
53	0347 6122 00	HOSE CLAMP	2
65	1615 6357 00	HUMP HOSE	1
70	0347 6100 26	HOSE CLAMP	2
75	1615 6397 00	HUMP HOSE	1
80	0347 6100 03	HOSE CLAMP	2
85	1089 0607 02	WARNING SWITCH	1
90	1619 3794 00	FELT DISK	1
95	0661 1014 00	SEALING WASHER	1
100	1612 2152 00	NIPPLE	1
105	0653 1046 00	FLAT GASKET	1

AIR INLET / OUTLET  
LUCHTINLAAT / UITLAAT  
ENTREE / SORTIE D'AIR  
LUFTEINLASS / AUSLASS  
ENTRADA / SALIDA DE AIRE  
LUFTINLOPP / UTLOPP

# STANDARD

ENTRATA / USCITA D'ARIA  
LUFTINNTAK / UTLØP  
LUFTINDTAG / UDSUGNING  
ΕΙΣΑΓΩΓΗ ΑΕΡΟΣ / ΔΙΟΔΟΣ ΕΞΑΓΩΓΗΣ  
ENTRADA / SAÍDA DE AR  
ILMAN TULOAUKKO / POISTOAUKKO

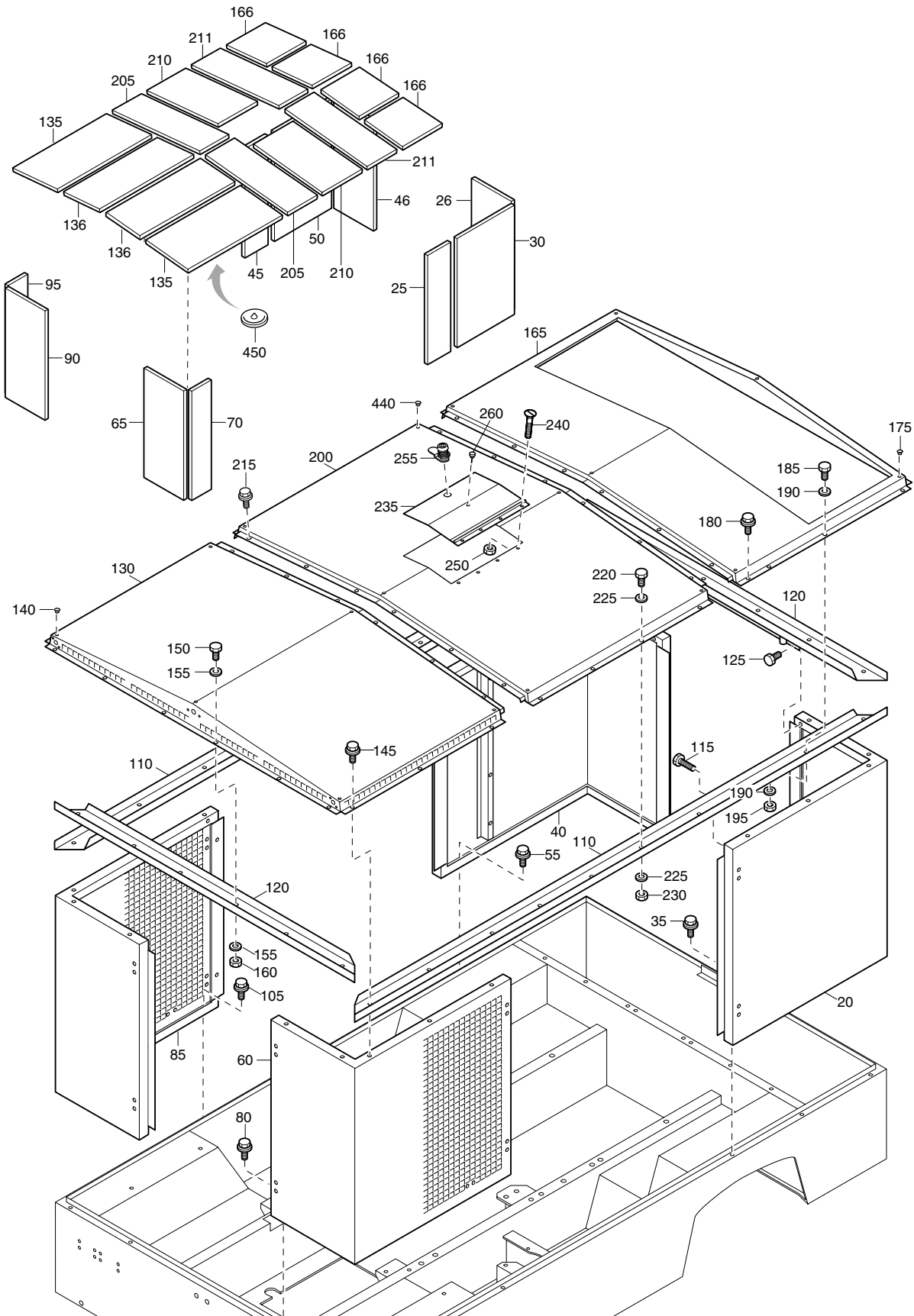


AIR INLET / OUTLET  
 LUCHTINLAAT / UITLAAT  
 ENTREE / SORTIE D'AIR  
 LUFTEINLASS / AUSLASS  
 ENTRADA / SALIDA DE AIRE  
 LUFTINLOPP / UTLOPP

## STANDARD

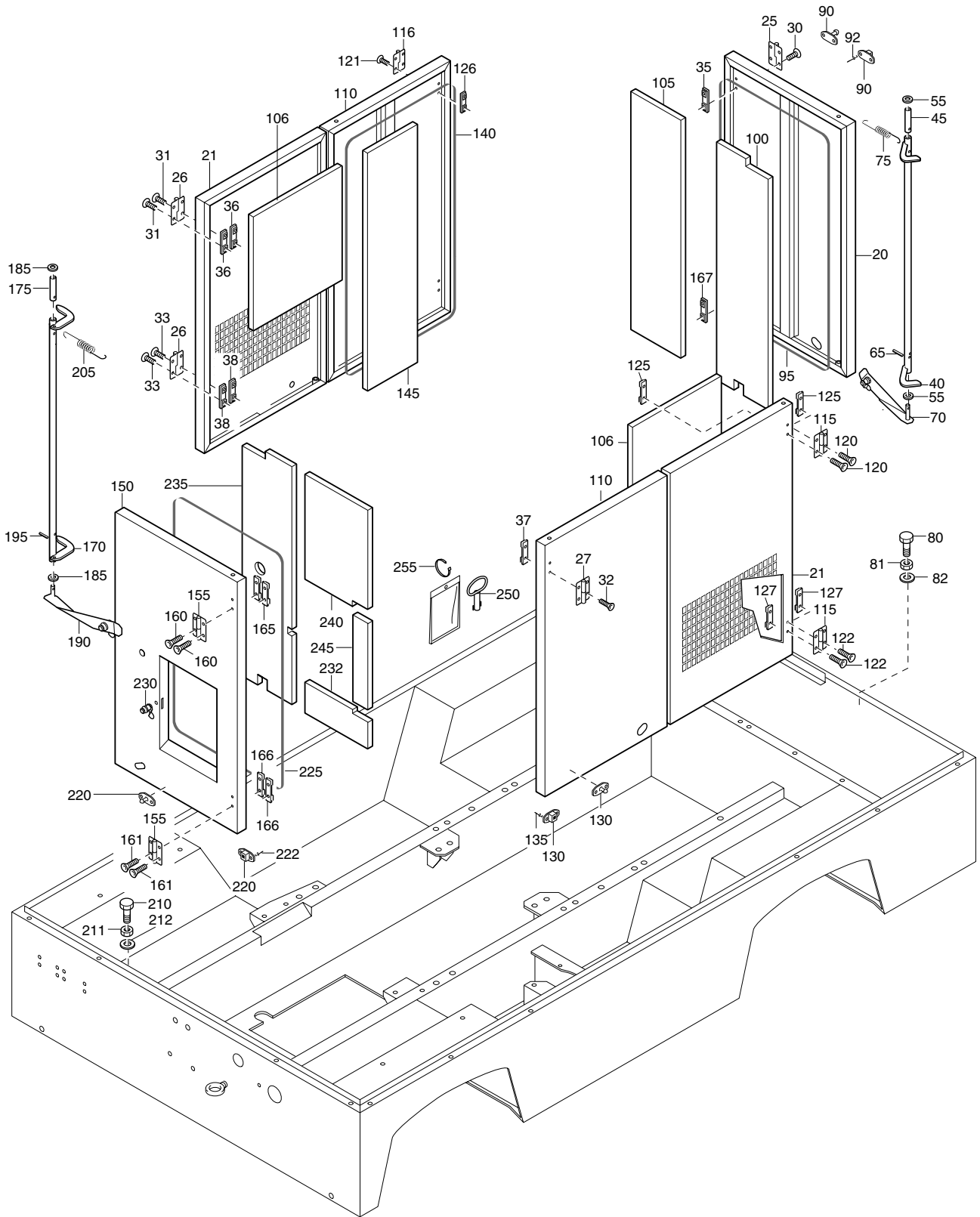
ENTRATA / USCITA D'ARIA  
 LUFTINTAK / UTLOP  
 LUFTINDTAG / UDSUGNING  
 ΕΙΣΑΓΩΓΗ ΑΕΡΟΣ / ΔΙΟΔΟΣ ΕΞΑΓΩΓΗΣ  
 ENTRADA / SAÍDA DE AR  
 ILMAN TULOAUKKO / POISTOAUKKO

REF	PART NUMBER	DESIGNATION	QTY
-	1615 8444 90	AIR IN- AND OUTLET	1
•70	1615 6379 00	SILENCER	2
•75	1615 7023 01	SUPERWOOL	AR
•80	1615 6439 00	SHIELD	1
•85	1619 5337 01	BOLT	5
•90	0147 1323 03	HEX. HEAD SCREW	5
•95	0301 2335 00	PLAIN WASHER	10
•96	0333 3227 00	LOCK WASHER	5
•100	0266 2110 00	HEXAGON NUT	5
•105	1615 6440 00	SHIELD	1
•110	1619 5337 01	BOLT	5
•115	0147 1323 03	HEX. HEAD SCREW	5
•120	0301 2335 00	PLAIN WASHER	10
•121	0333 3227 00	LOCK WASHER	5
•125	0266 2110 00	HEXAGON NUT	5
•130	1615 6437 00	LIFTING BEAM	1
•135	1615 6441 01	SUPPORT	5
•140	0147 1360 03	HEX. HEAD SCREW	10
•145	0333 3232 00	LOCK WASHER	10
•150	1619 5489 00	AIR FILTER	5
••AF10	1619 2799 00	AIR FILTER ELEMENT	1
••AF20	2900 0525 00	SAFETY CARTRIDGE	1
•155	1615 5406 00	CLAMP	5
•160	0147 1364 03	HEX. HEAD SCREW	10
•165	0333 3232 00	LOCK WASHER	10
•170	1615 8444 01	AIRDUCT	1
•175	2250 8002 00	HUMP HOSE	5
•180	0347 6100 26	HOSE CLAMP	10
•300	1615 9155 00	HEAT PROTECTION	1
•305	0347 6118 00	HOSE CLAMP	1
•310	1615 6740 00	BOW SHACKLE	2





REF	PART NUMBER	DESIGNATION	QTY
20	1615 6452 00	CORNER PANEL	1
25	-	SILENCING FOAM	1
26	-	SILENCING FOAM	1
30	-	SILENCING FOAM	1
35	1615 5664 00	SCRAPER BOLT	5
40	1615 6453 00	CORNER PANEL	1
45	-	SILENCING FOAM	1
46	-	SILENCING FOAM	1
50	-	SILENCING FOAM	1
55	1615 5664 00	SCRAPER BOLT	5
60	1615 6454 00	CORNER PANEL	1
65	-	SILENCING FOAM	1
70	-	SILENCING FOAM	1
80	1615 5664 00	SCRAPER BOLT	5
85	1615 6455 01	CORNER PANEL (R.H. FRONT)	1
90	-	SILENCING FOAM	1
95	-	SILENCING FOAM	1
105	1615 5664 00	SCRAPER BOLT	5
110	1615 6460 00	BEAM	2
115	1619 2766 00	BOLT	4
120	1615 6461 00	BEAM	2
125	1619 2766 00	BOLT	4
130	1615 6463 02	ROOF FRONT	1
135	-	SILENCING FOAM	2
136	-	SILENCING FOAM	2
140	1616 2987 00	PLUG	6
145	1615 5664 00	SCRAPER BOLT	10
150	0147 1323 03	HEX. HEAD SCREW	4
155	0300 8019 00	PLAIN WASHER	8
160	0266 2110 00	HEXAGON NUT	4
165	1615 6567 05	ROOF (REAR) FOR MD3/4	1
166	-	SILENCING FOAM	4
175	1616 2987 00	PLUG	6
180	1615 5664 00	SCRAPER BOLT	10
185	0147 1323 03	HEX. HEAD SCREW	4
190	0300 8019 00	PLAIN WASHER	8
195	0266 2110 00	HEXAGON NUT	4
200	1615 6464 01	ROOF (MIDDLE)	1
205	-	SILENCING FOAM	2
210	-	SILENCING FOAM	2
211	-	SILENCING FOAM	2
215	1615 5664 00	SCRAPER BOLT	12
220	0147 1323 03	HEX. HEAD SCREW	8
225	0300 8019 00	PLAIN WASHER	16
230	0266 2110 00	HEXAGON NUT	8
235	1615 6465 00	COVER	1
240	0162 4246 00	SLOTTED SCREW	4
250	0291 1108 00	LOCKNUT	4
255	1615 5692 00	LOCK	1
260	1619 0269 00	RUBBER BUMPER	1
440	1616 2987 00	PLUG	6
450	1615 7884 00	CLIP	52
-	1079 0003 32	SILENCING FOAM 2000 mm x 1500 mm x 30 mm	
-	1079 0003 33	SILENCING FOAM 2000 mm x 1500 mm x 50 mm	



DOORS  
DEUREN  
PORTES  
TÜREN  
PUERTAS  
DÖRRAR

## STANDARD

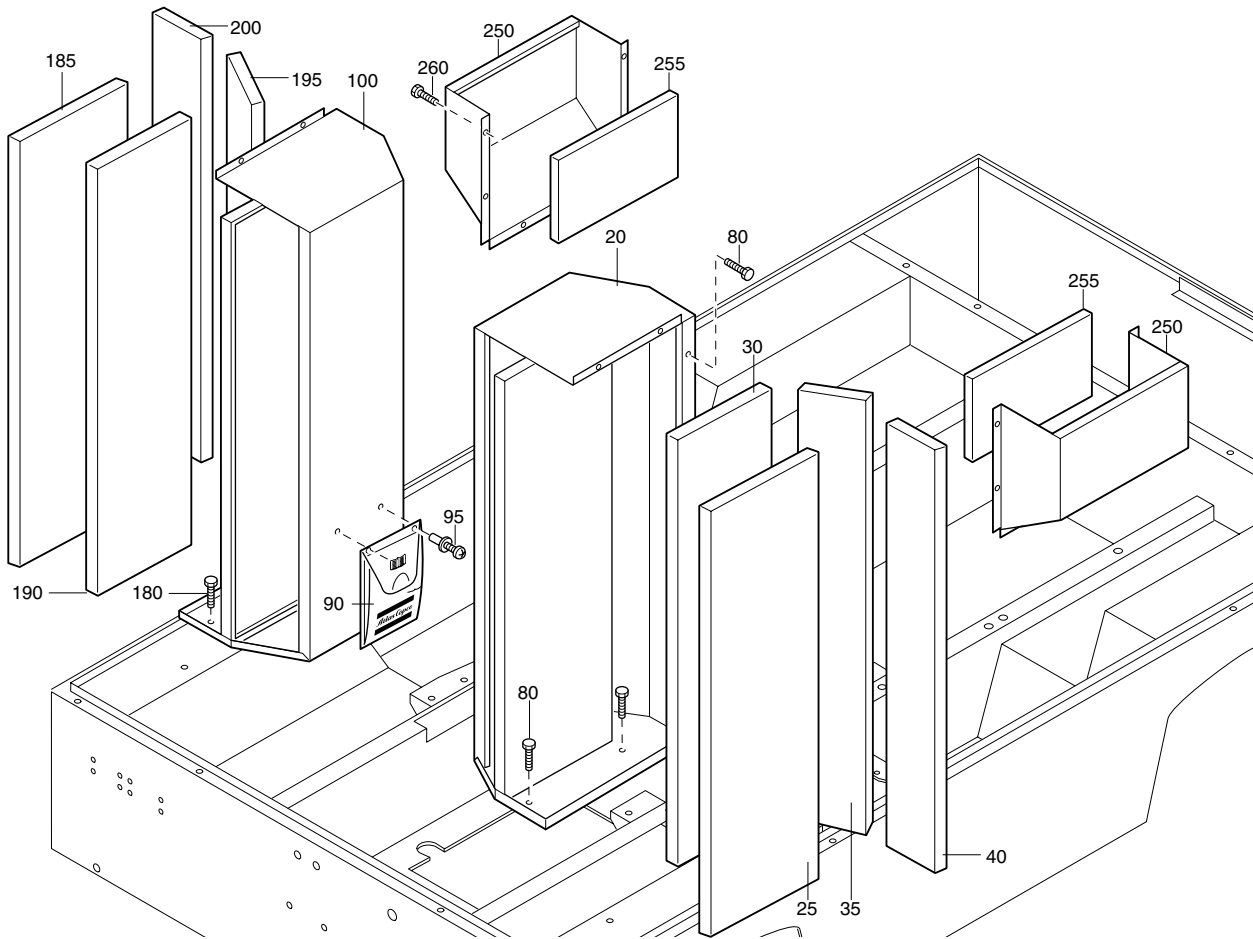
SPORTELLI  
DØRER  
DØRE  
ΟΥΠΕΣ  
PORTAS  
OVET

REF	PART NUMBER	DESIGNATION	QTY	REF	PART NUMBER	DESIGNATION	QTY
20	1615 6456 00	DOOR	1	232	-	SILENCING FOAM	1
21	1615 6736 00	DOOR	2	235	-	SILENCING FOAM	1
25	1615 5685 01	HINGE (LH)	2	240	-	SILENCING FOAM	1
26	1615 5685 01	HINGE (LH)	2	245	-	SILENCING FOAM	1
27	1615 5685 01	HINGE (LH)	2	250	1089 9068 01	KEY	2
30	0216 1324 03	HEX SOCK. SCREW	4	255	1088 1301 03	CABLE STRIP	1
31	0216 1324 03	HEX SOCK. SCREW	4				
32	0216 1324 03	HEX SOCK. SCREW	4	-	1079 0003 32	SILENCING FOAM 2000 mm x 1500 mm x 30 mm	
33	0216 1324 03	HEX SOCK. SCREW	12	-	1079 0003 33	SILENCING FOAM 2000 mm x 1500 mm x 50 mm	
35	1615 5684 00	BRACKET	2				
36	1615 5684 00	BRACKET	2				
37	1615 5684 00	BRACKET	2				
38	1615 5684 00	BRACKET	6				
40	1615 6459 00	LATCH	3				
45	1615 5689 00	PIVOT	3				
55	0301 2343 00	PLAIN WASHER	6				
65	0108 1238 00	SPRING PIN	6				
70	1615 5691 81	HANDLE ASSY	3				
75	1614 0869 00	RETRACT. SPRING	3				
80	0147 1327 03	HEX. HEAD SCREW	6				
81	0266 2110 00	HEXAGON NUT	6				
82	0301 2335 00	PLAIN WASHER	6				
90	1619 1663 00	DOOR HOOK	3				
92	0129 3270 17	BLIND RIVET	12				
95	1619 2665 00	SEAL	AR				
100	-	SILENCING FOAM	1				
105	-	SILENCING FOAM	1				
106	-	SILENCING FOAM	2				
110	1615 6457 00	DOOR	2				
115	1615 5686 01	HINGE (RH)	2				
116	1615 5686 01	HINGE (RH)	2				
120	0216 1324 03	HEX SOCK. SCREW	4				
121	0216 1324 03	HEX SOCK. SCREW	4				
122	0216 1324 03	HEX SOCK. SCREW	8				
125	1615 5684 00	BRACKET	2				
126	1615 5684 00	BRACKET	2				
127	1615 5684 00	BRACKET	4				
130	1619 1663 00	DOOR HOOK	2				
135	0129 3270 17	BLIND RIVET	8				
140	1619 2665 00	SEAL	AR				
145	-	SILENCING FOAM	4				
150	1615 6458 04	DOOR (FRONT)	1				
155	1615 5685 01	HINGE (LH)	2				
160	0216 1324 03	HEX SOCK. SCREW	4				
161	0216 1324 03	HEX SOCK. SCREW	4				
165	1615 5684 00	BRACKET	2				
166	1615 5684 00	BRACKET	2				
167	1615 5684 00	BRACKET	2				
170	1615 6459 00	LATCH	1				
175	1615 5689 00	PIVOT	1				
185	0301 2343 00	PLAIN WASHER	2				
190	1615 5691 81	HANDLE ASSY	1				
195	0108 1238 00	SPRING PIN	2				
205	1614 0869 00	RETRACT. SPRING	1				
210	0147 1327 03	HEX. HEAD SCREW	2				
211	0266 2110 00	HEXAGON NUT	2				
212	0301 2335 00	PLAIN WASHER	2				
220	1619 1663 00	DOOR HOOK	1				
222	0129 3270 17	BLIND RIVET	4				
225	1619 2665 00	SEAL	AR				
230	1615 5692 00	LOCK	1				

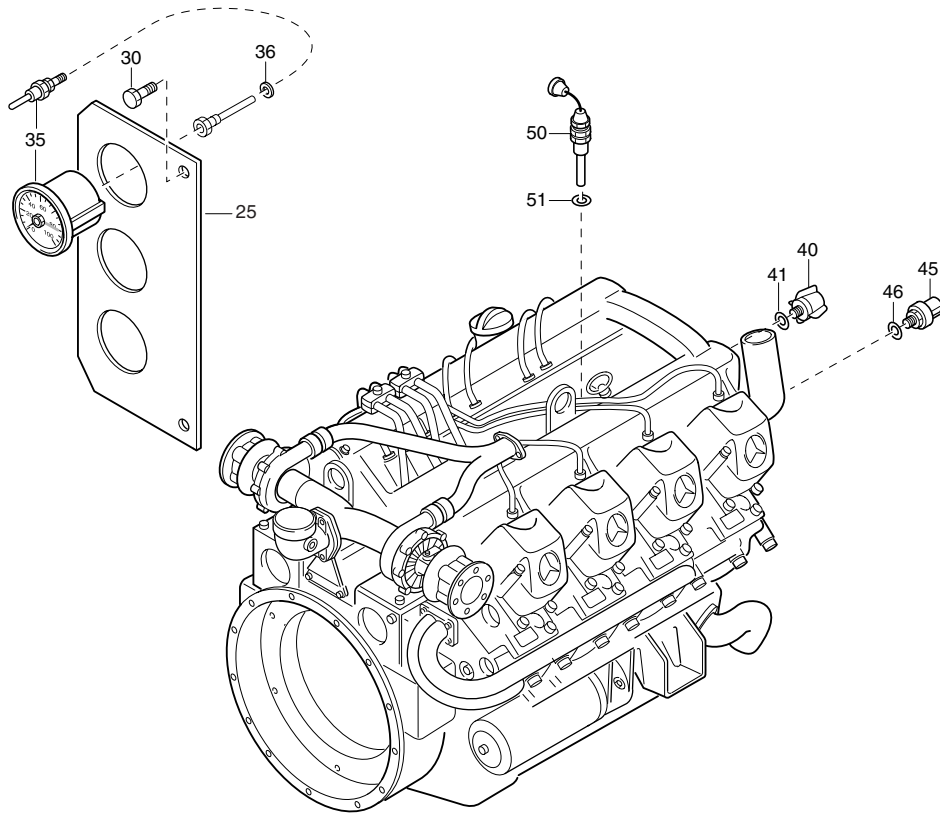
BAFFLES  
KEERPLATEN  
DEFLECTEURS  
ABLENKPLATTEN  
DEFLECTORES  
SKÄRMLÅTAR

## STANDARD

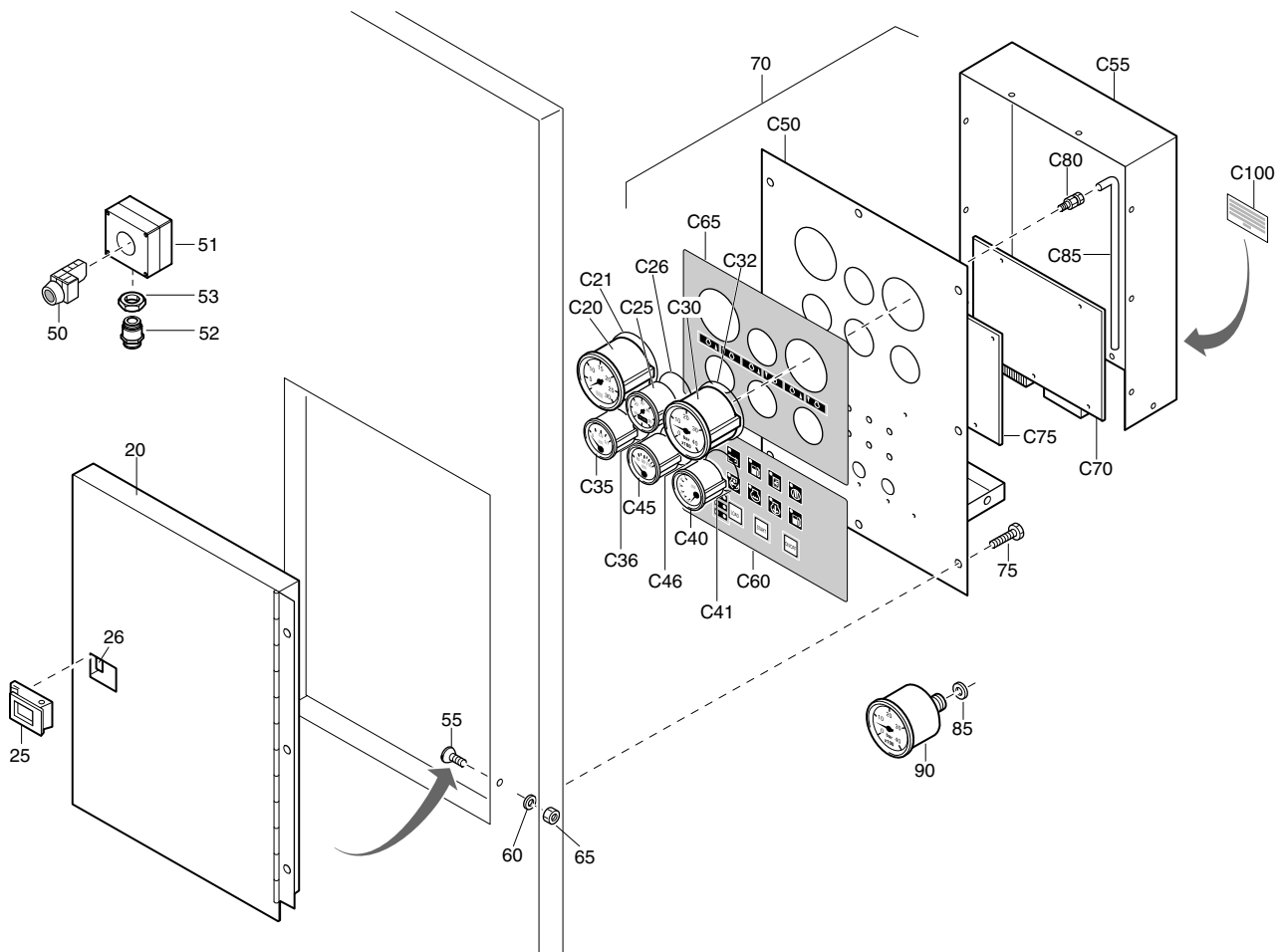
DEFLETTORI  
LEDEPLATER  
AFSKÆRMNINGER  
ΦΛΑΝΤΕΣ  
ANTEPARAS  
EROTUSLEVYT



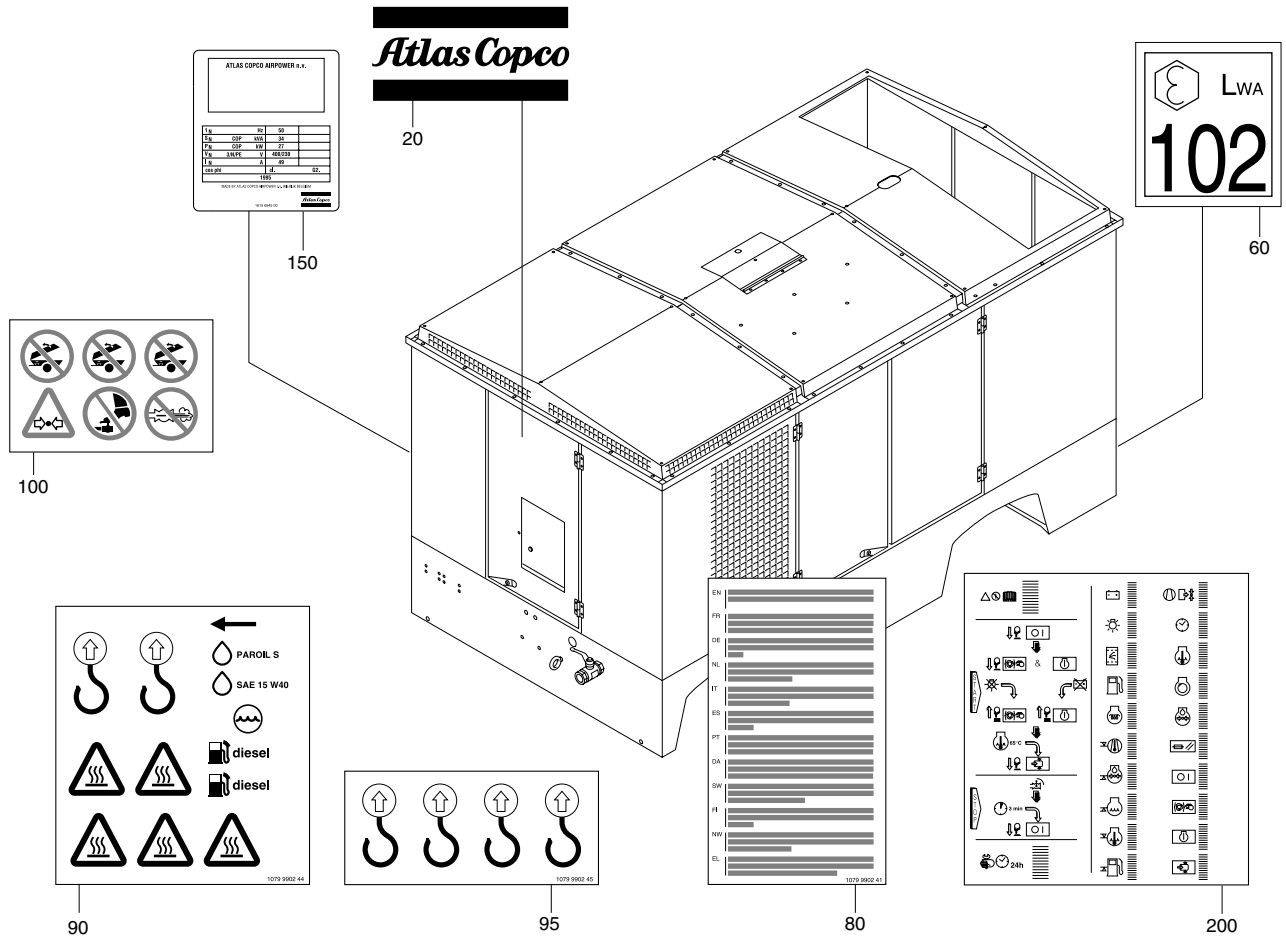
REF	PART NUMBER	DESIGNATION	QTY
20	1615 6466 01	BAFFLE	1
25	-	SILENCING FOAM	1
30	-	SILENCING FOAM	1
35	-	SILENCING FOAM	1
40	-	SILENCING FOAM	1
80	1619 2766 00	BOLT	7
90	1615 6294 02	DOCUMENT HOLDER	1
95	1615 5556 00	RIVET	2
100	1615 6467 03	BAFFLE	1
180	1619 2766 00	BOLT	7
185	-	SILENCING FOAM	1
190	-	SILENCING FOAM	1
195	-	SILENCING FOAM	1
200	-	SILENCING FOAM	1
250	1615 6735 01	BAFFLE	2
255	-	SILENCING FOAM	2
260	1619 2766 00	BOLT	12
-	1079 0003 32	SILENCING FOAM 2000 mm x 1500 mm x 30 mm	
-	1079 0003 33	SILENCING FOAM 2000 mm x 1500 mm x 50 mm	



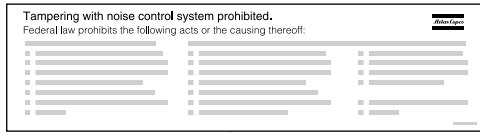
REF	PART NUMBER	DESIGNATION	QTY
25	1615 6355 00	BRACKET	1
30	1619 2766 00	BOLT	2
35	1089 0376 04	TEMPERATURE SWITCH	2
36	0661 1033 00	SEALING WASHER	2
40	1089 0579 45	PRESSURE SWITCH	1
41	0653 1072 00	FLAT GASKET	1
45	1089 0565 11	OILPRESSURE SENSOR	1
46	0653 1072 00	FLAT GASKET	1
50	1089 0567 01	TEMPERATURE SWITCH	1
51	0653 1072 00	FLAT GASKET	1



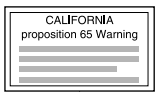
REF	PART NUMBER	DESIGNATION	QTY	REF	PART NUMBER	DESIGNATION	QTY
20	1615 5700 02	DOOR	1	•C46	1604 0900 00	O-RING	1
25	1615 7311 00	LOCK	1	•C50	1615 8984 00	INSTRUMENT PANEL	1
26	1619 3843 01	SEAL	AR	•C55	1615 8985 02	COVER (CONTROL PANEL)	1
50	1089 0362 38	EMERGENCY STOP	1	•C60	1615 8986 00	DECAL	1
51	1089 0362 98	PROTECT.CAP FOR EMERGENCY STOP	1	•C65	1615 8987 00	DECAL	1
52	1088 0256 10	CABLE GLAND	1	•C70	1900 1005 20	CONTROLLER	1
53	1088 0302 04	NUT	1	•C75	1900 1005 21	DISPLAY	1
55	0162 4246 00	SLOTTED SCREW	3	•C80	1615 8989 00	STRAIGHT PIPE COUPLING	1
60	0301 2321 00	PLAIN WASHER	3	•C85	1615 8988 00	TUBE	1
65	0266 2108 00	HEXAGON NUT	3	•C100	1615 9560 00	DECAL DIP-SWITCH SETTINGS	1
70	1900 1003 43	CONTROL UNIT	1	75	1619 2766 00	BOLT	6
•C20	1089 0566 07	TACHOMETER 0-3000RMP	1	85	0653 1062 00	FLAT GASKET	1
•C21	1604 0901 00	O-RING	1	90	1615 7260 00	PRESSURE GAUGE	1
•C25	1089 0352 01	HOURLY METER	1				
•C26	1604 0900 00	O-RING	1				
•C30	1615 7266 00	PRESSURE GAUGE	1				
•C32	1604 0901 00	O-RING	1				
•C35	1089 0631 02	FUEL GAUGE	1				
•C36	1604 0900 00	O-RING	1				
•C40	1089 0565 27	PRESSURE GAUGE	1				
•C41	1604 0900 00	O-RING	1				
•C45	1089 0630 22	TEMPERATURE GAUGE	1				



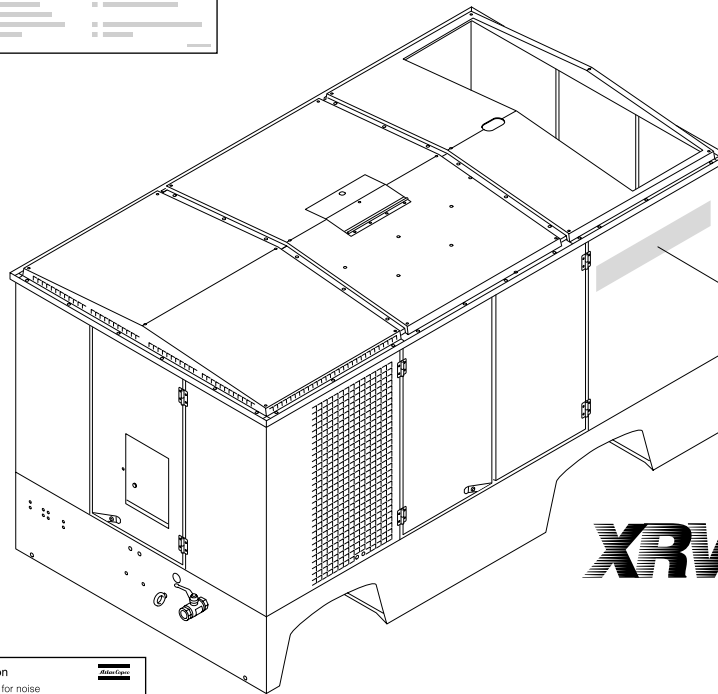
REF	PART NUMBER	DESIGNATION	QTY
20	0690 1101 16	HOUSE MARK	4
60	1613 5402 03	LABEL LWA 102	1
80	1079 9905 41	INSTRUCTION LABEL	1
90	1079 9902 44	INFORMATION LABEL	1
95	1079 9902 45	INFORMATION LABEL	1
100	1079 9902 29	WARNING LABEL	1
150	-	DATA LABEL	2
200	1079 9909 14	LABEL	1



40

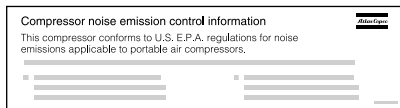


60



**XRVS 455**

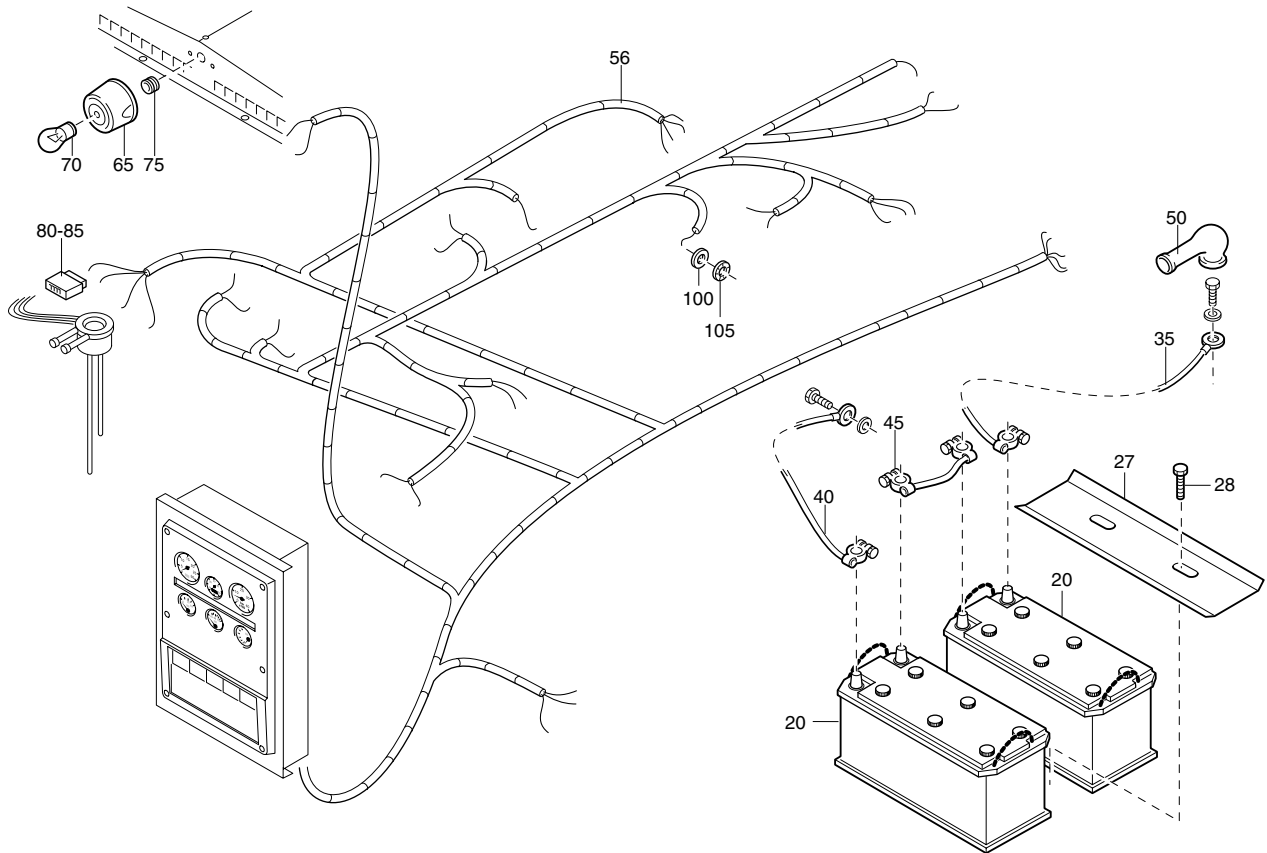
20



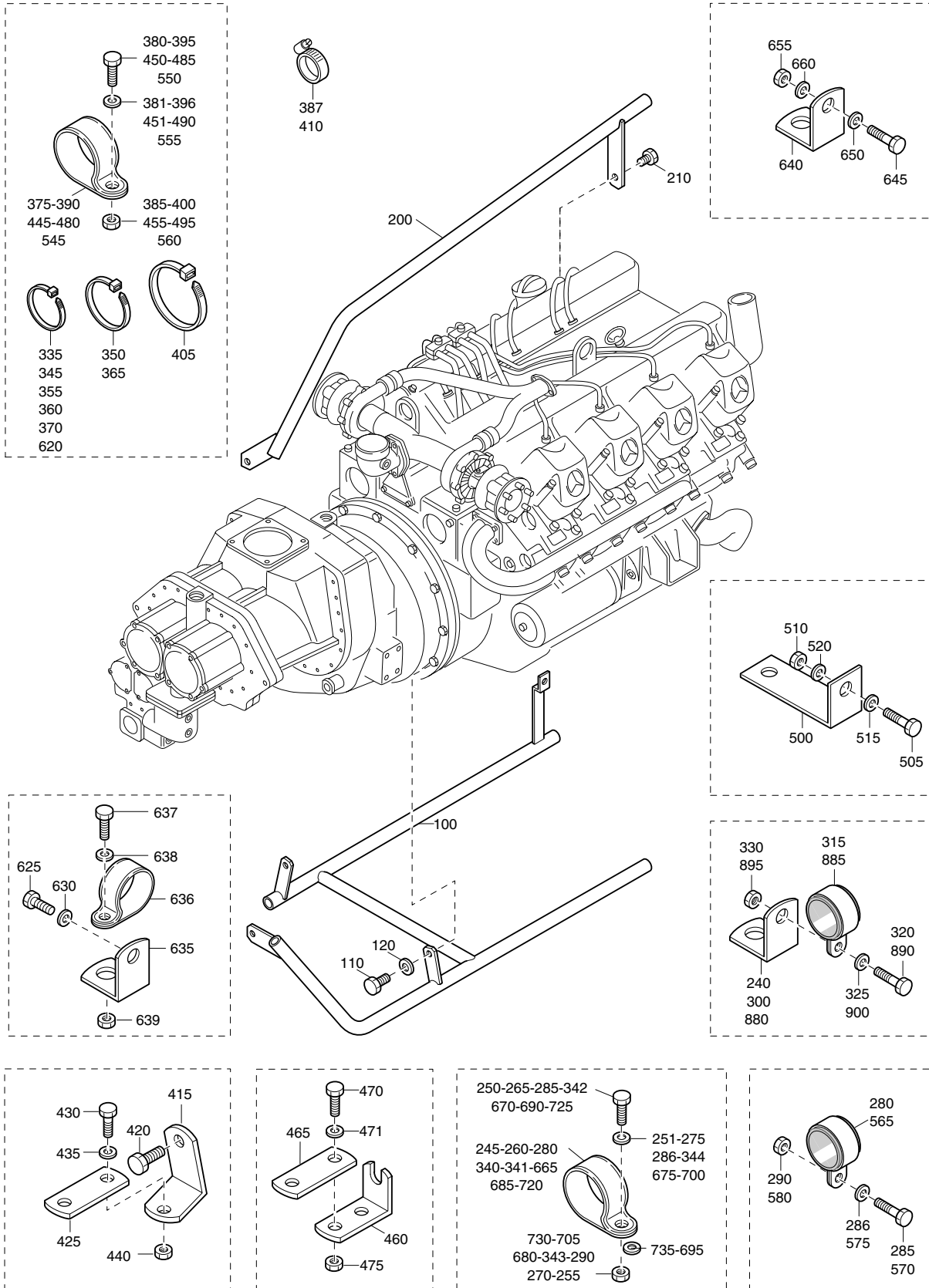
50

REF	PART NUMBER	DESIGNATION	QTY
20	1615 6483 00	DECAL	2
40	1613 3385 00	DECAL	1
50	1613 3384 00	DECAL	2
60	1079 9902 47	WARNING LABEL	1





REF	PART NUMBER	DESIGNATION	QTY
20	0926 5400 18	BATTERY	2
27	1615 5579 00	BRACKET	1
28	1619 5337 01	BOLT	2
35	1615 6169 01	BATTERY CABLE	1
40	1615 6170 00	BATTERY CABLE	1
45	1615 6171 00	BATTERY CABLE	1
50	1619 3729 00	PROTECT.CAP	1
56	1615 6602 05	WIRE HARNESS FOR MD 3/4 HP	1
65	1089 0419 02	LAMPHOLDER	1
70	1089 0289 02	BULB	1
75	0698 0150 00	GROMMET	1
80	0694 5606 06	CABLE LUG	2
85	1088 0011 13	CONNECTOR	1
100	0301 2358 00	PLAIN WASHER	1
105	0333 2130 00	SPRING WASHER	1

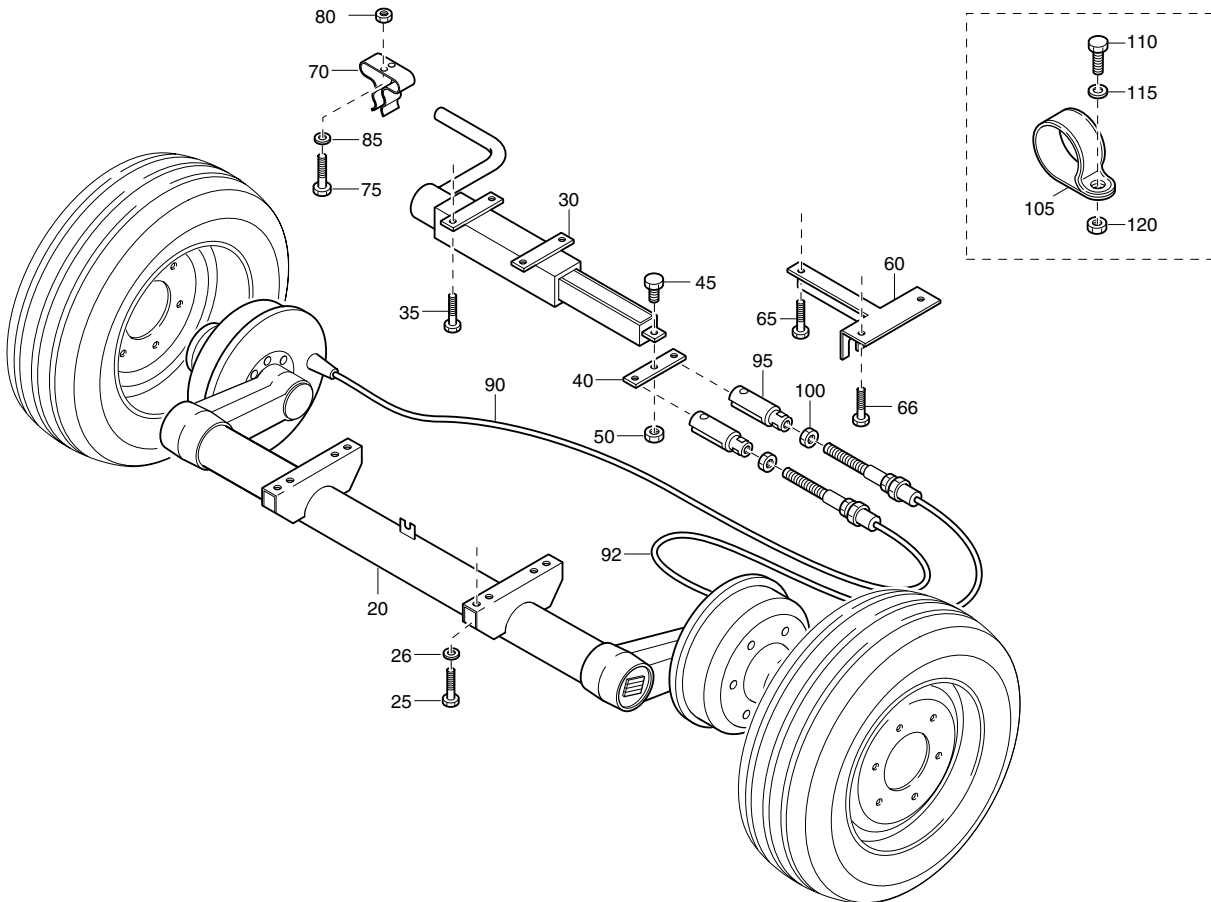


REF	PART NUMBER	DESIGNATION	QTY	REF	PART NUMBER	DESIGNATION	QTY
100	1615 6445 03	GUIDE	1	485	0147 1247 03	HEX. HEAD SCREW	1
110	0147 1437 03	HEX. HEAD SCREW	1	490	0333 3220 00	LOCK WASHER	1
120	0333 3244 00	SPRING WASHER	1	495	0266 2108 00	HEXAGON NUT	1
200	1615 6508 01	GUIDE	1	500	1615 8322 00	BRACKET	1
210	0147 1359 03	HEX. HEAD SCREW	1	505	0147 1321 03	HEX. HEAD SCREW	1
240	1613 0808 00	BRACKET	1	510	0266 2110 00	HEXAGON NUT	1
245	1613 0801 04	CLAMP	1	515	0301 2335 00	PLAIN WASHER	1
250	0147 1247 03	HEX. HEAD SCREW	1	520	0333 3227 00	LOCK WASHER	1
251	0333 3220 00	LOCK WASHER	1	545	1619 2861 02	PIPE CLAMP	1
255	0266 2108 00	HEXAGON NUT	1	550	0147 1326 03	HEX. HEAD SCREW	1
260	1613 0801 04	CLAMP	1	555	0333 3227 00	LOCK WASHER	1
265	0147 1247 03	HEX. HEAD SCREW	1	560	0266 2110 00	HEXAGON NUT	1
270	0266 2108 00	HEXAGON NUT	1	565	1613 0801 04	CLAMP	1
275	0333 3220 00	LOCK WASHER	1	570	0147 1247 03	HEX. HEAD SCREW	1
280	1613 0801 04	CLAMP	5	575	0333 3220 00	LOCK WASHER	1
285	0147 1247 03	HEX. HEAD SCREW	5	580	0266 2108 00	HEXAGON NUT	1
286	0333 3220 00	LOCK WASHER	5	620	1088 1301 03	CABLE STRIP	5
290	0266 2108 00	HEXAGON NUT	5	625	0147 1474 03	HEX. HEAD SCREW	1
300	1615 1789 00	BRACKET	1	630	0333 3244 00	SPRING WASHER	1
315	0346 1012 44	PIPE CLAMP	2	635	2252 2529 00	BRACKET	1
320	0147 1247 03	HEX. HEAD SCREW	1	636	1613 0802 00	CLAMP	1
325	0333 3220 00	LOCK WASHER	1	637	0147 1247 03	HEX. HEAD SCREW	1
330	0266 2108 00	HEXAGON NUT	1	638	0333 3220 00	LOCK WASHER	1
335	1088 1301 03	CABLE STRIP	10	639	0266 2108 00	HEXAGON NUT	1
340	1619 2861 08	CLAMP	3	640	1613 0807 00	SUPPORT	1
341	1613 0804 02	PIPE CLAMP	3	645	0147 1325 03	HEX. HEAD SCREW	1
342	0147 1247 03	HEX. HEAD SCREW	3	650	0300 0139 00	PLAIN WASHER	1
343	0266 2108 00	HEXAGON NUT	3	655	0266 2110 00	HEXAGON NUT	1
344	0333 3220 00	LOCK WASHER	3	660	0333 3227 00	LOCK WASHER	1
345	1088 1301 03	CABLE STRIP	12	665	1619 2861 08	CLAMP	1
350	1088 1301 04	CABLE STRIP	5	670	0147 1247 03	HEX. HEAD SCREW	1
355	1088 1301 03	CABLE STRIP	4	675	0333 3220 00	LOCK WASHER	1
360	1088 1301 03	CABLE STRIP	2	680	0266 2108 00	HEXAGON NUT	1
365	1088 1301 04	CABLE STRIP	4	685	1613 0801 03	PIPE CLAMP	1
370	1088 1301 03	CABLE STRIP	2	690	0147 1250 03	HEX. HEAD SCREW	1
375	1613 0804 02	PIPE CLAMP	2	695	0333 3215 00	LOCK WASHER	1
380	0147 1247 03	HEX. HEAD SCREW	1	700	0300 8019 00	PLAIN WASHER	1
381	0333 3220 00	LOCK WASHER	1	705	0266 2108 00	HEXAGON NUT	1
385	0266 2108 00	HEXAGON NUT	1	720	1619 2861 08	CLAMP	2
387	1088 0830 10	CABLE CLAMP	2	725	0147 1247 03	HEX. HEAD SCREW	1
390	1613 0804 02	PIPE CLAMP	1	730	0266 2108 00	HEXAGON NUT	1
395	0147 1247 03	HEX. HEAD SCREW	1	735	0333 3220 00	LOCK WASHER	1
396	0333 3220 00	LOCK WASHER	1	880	1613 0809 00	BRACKET	1
400	0266 2108 00	HEXAGON NUT	1	885	1613 0801 06	CLAMP	1
405	1088 1301 05	CABLE STRIP	5	890	0147 1247 03	HEX. HEAD SCREW	1
410	1088 0830 10	CABLE CLAMP	2	895	0266 2108 00	HEXAGON NUT	1
415	1615 6875 00	BRACKET	1	900	0333 3220 00	LOCK WASHER	1
420	1619 2766 00	BOLT	1				
425	1615 6876 00	BRACKET	1				
430	0147 1247 03	HEX. HEAD SCREW	1				
435	0301 2321 00	PLAIN WASHER	1				
440	0291 1108 00	LOCKNUT	1				
445	1613 0801 06	CLAMP	1				
450	0147 1247 03	HEX. HEAD SCREW	1				
451	0333 3220 00	LOCK WASHER	1				
455	0266 2108 00	HEXAGON NUT	1				
460	1613 2679 00	SUPPORT	1				
470	0147 1247 03	HEX. HEAD SCREW	1				
471	0301 2321 00	PLAIN WASHER	1				
475	0291 1108 00	LOCKNUT	1				
480	1613 0801 06	CLAMP	1				

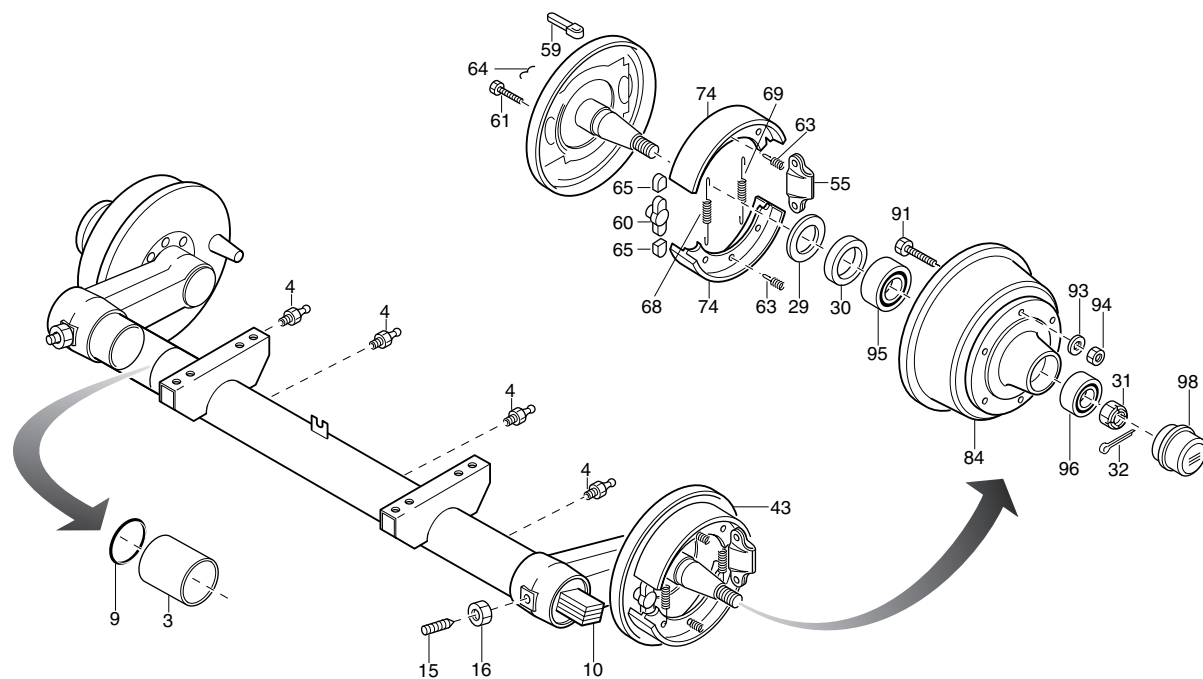
REAR AXLE (UNIT WITHOUT ROAD BRAKES)  
 ACHTERAS (EENHEID ZONDER WEGREMMEN)  
 ESSIEU ARRIERE (UNITE SANS FREINS DE ROUTE)  
 HINTERACHSE (MASCHINE OHNE FAHRBREMSSEN)  
 EJE TRASERO (UNIDAD SIN FRENOS DE CARRETERA)  
 BAKAXEL (AGGREGAT UTAN VÄGBROMSAR)

## STANDARD

ASSALE POSTERIORE (MACCHINA SENZA FRENI)  
 BAKAKSEL (ENHET UTEN BREMSER)  
 BAGAKSEL (ENHED UDEN VEJBREMSER)  
 ΟΠΙΣΘΙΟΣ ΑΞΟΝΑΣ (ΜΟΝΑΔΑ ΧΩΡΙΣ ΟΔΟΦΡΕΝΑ)  
 EIXO TRASEIRO (UNIDADE SEM TRAVÕES DE ESTRADA)  
 TAKA-AKSELI (YKSIKKÖ ILMAN JARRUJA)



REF	PART NUMBER	DESIGNATION	QTY	REF	PART NUMBER	DESIGNATION	QTY
20	1615 6376 00	REAR AXLE (For details see page 411)	1	105	1613 0802 00	CLAMP	1
25	0147 1958 96	HEX. HEAD SCREW	8	110	0147 1246 03	HEX. HEAD SCREW	1
26	0301 2378 00	PLAIN WASHER	8	115	0333 3220 00	LOCK WASHER	1
30	1615 5583 00	PARKING BRAKE	1	120	0266 2108 00	HEXAGON NUT	1
35	0147 1325 03	HEX. HEAD SCREW	4				
40	1615 5585 00	LEVER	1				
45	0147 1401 03	HEX. HEAD SCREW	1				
50	0291 1112 00	LOCKNUT	1				
60	1615 5590 00	BRACKET	1				
65	0147 1325 03	HEX. HEAD SCREW	1				
66	0147 1326 03	HEX. HEAD SCREW	2				
70	2250 9681 00	SPRING CLIP	1				
75	0147 1170 03	HEX. HEAD SCREW	2				
80	0266 2106 00	HEXAGON NUT	2				
85	0301 2315 00	PLAIN WASHER	2				
90	1202 7058 01	BRAKE CABLE	1				
92	1615 6212 00	BRAKE CABLE	1				
95	1202 7680 00	CLEVIS	2				
100	0266 2111 00	HEXAGON NUT	2				

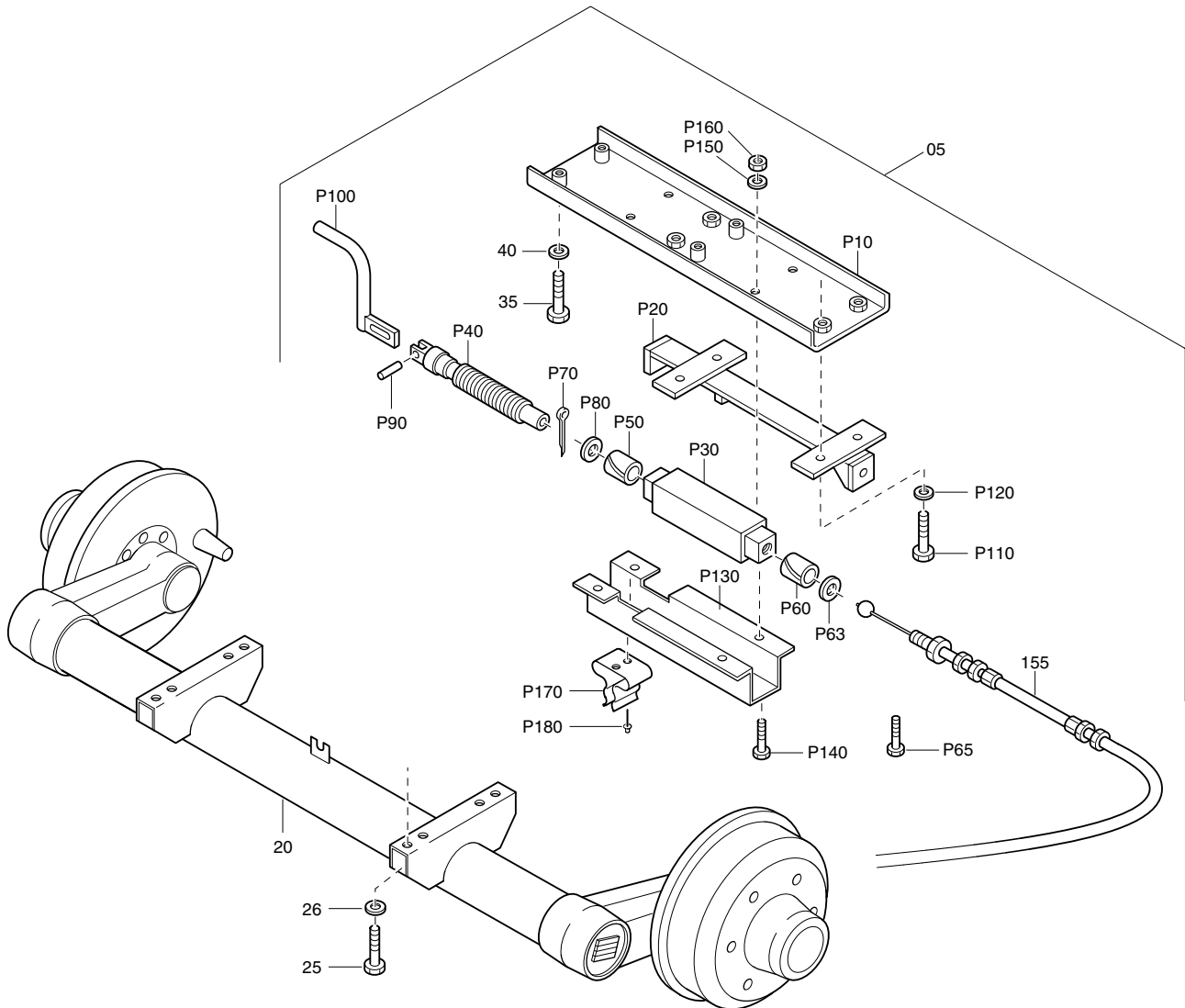


REF	PART NUMBER	DESIGNATION	QTY	REF	PART NUMBER	DESIGNATION	QTY
-	1615 6376 00	REAR AXLE	1	•93	1619 0319 00	LOCK WASHER	12
•3	1619 2438 00	BUSH	4	•94	1619 0296 00	NUT	12
•4	0544 2108 00	GREASE NIPPLE	4	•95	2914 0091 00	BEARING	2
•9	1619 2445 00	O-RING	2	•96	2900 1056 00	BEARING	2
•10	2914 0009 00	TORSION BAR	1	•98	2900 1057 00	CAP	2
•15	1619 2444 00	SCREW	2				
•16	1619 3809 00	NUT	2				
•29	2914 0083 00	RING	2				
•30	2914 0084 00	RING	2				
•31	2914 0085 00	CASTLED NUT	2				
•32	2914 0086 00	SPLIT PIN	2				
•43	2914 0087 00	BRAKE	2				
•55	2900 0979 00	CLASP	2				
•59	2900 0980 00	SHACKLE	2				
•60	2914 0014 00	TIGHTENER	2				
•61	2914 0088 00	BOLT	2				
•63	2914 0089 00	SPRING	2				
•64	2900 0796 00	CLAMP	2				
•65	2900 0983 00	BLOCK	4				
•68	2900 0984 00	SPRING	2				
•69	2900 0985 00	SPRING	2				
•74	2900 1053 00	BRAKE SHOE	4				
•84	2914 0090 00	BRAKE DRUM	2				
•91	1619 2804 00	WHEEL BOLT	12				

REAR AXLE (UNIT WITH ROAD BRAKES)  
 ACHTERAS (EENHEID MET WEGREMME)  
 ESSIEU ARRIERE (UNITE AVEC FREINS DE ROUTE)  
 HINTERACHSE (MASCHINE MIT FAHRBREMSEN)  
 EJE TRASERO (UNIDAD CON FRENOS DE CARRETERA)  
 BAKAXEL (AGGREGAT MED VÄGBROMSAR)

## OPTION

ASSALE POSTERIORE (MACCHINA CON FRENI)  
 BAKAKSEL (ENHET MED BREMSER)  
 BAGAKSEL (ENHED MED VEJBREMSER)  
 ΟΠΙΣΘΙΟΣ ΑΞΟΝΑΣ (ΜΟΝΑΔΑ ΜΕ ΟΔΟΦΡΕΝΑ)  
 EIXO TRASEIRO (UNIDADE COM TRAVÕES DE ESTRADA)  
 TAKA-AKSELI (JARRUILLA VARUSTETTU YKSIKÖ)



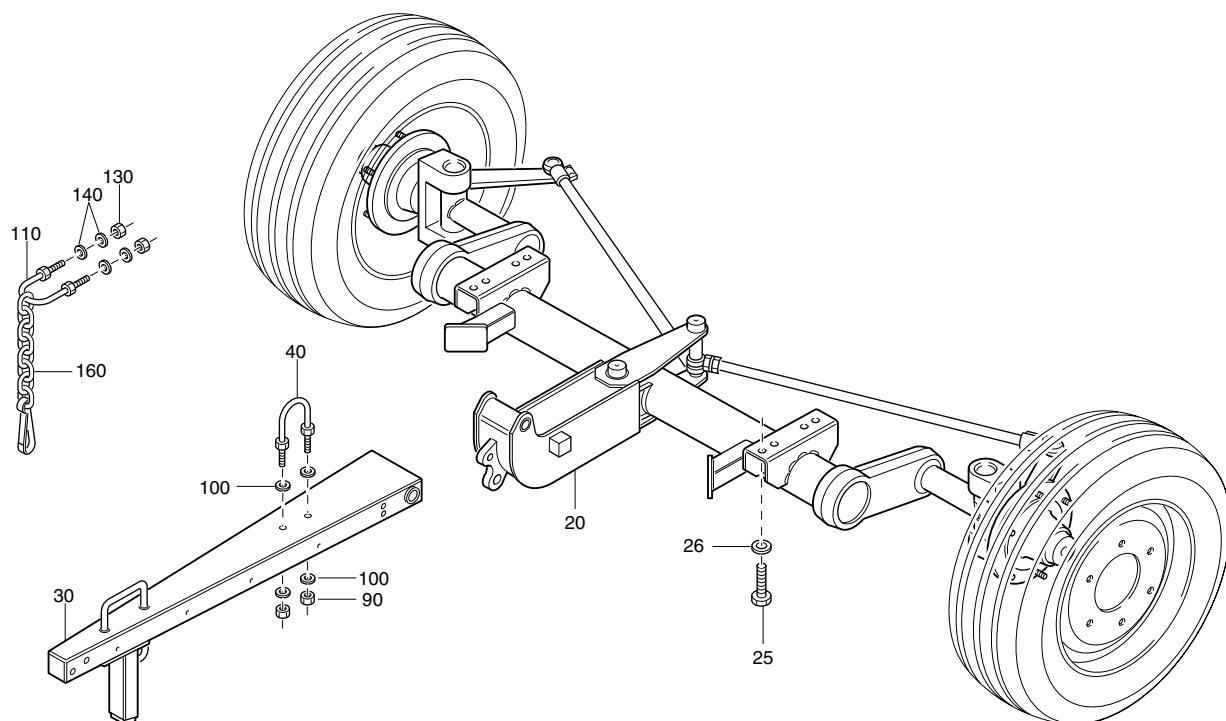
REF	PART NUMBER	DESIGNATION	QTY	REF	PART NUMBER	DESIGNATION	QTY
05	1615 9502 80	PARKING BRAKE DEVICE	1	25	0147 1958 96	HEX. HEAD SCREW	8
•P10	1615 5886 00	PLATE	1	26	0301 2378 00	PLAIN WASHER	8
•P20	2253 0679 00	SUPPORT	1	35	0147 1326 03	HEX. HEAD SCREW	4
•P30	2250 9668 00	LEVER	1	40	0333 3227 00	LOCK WASHER	4
•P40	2250 9674 00	SHAFT	1	150	1615 6739 01	BRAKE CABLE	1
•P50	2250 9672 00	BEAR. LINER	1				
•P60	2250 9673 00	BEAR LINER	1				
•P63	0301 2335 00	PLAIN WASHER	1				
•P65	0147 1320 03	HEX. HEAD SCREW	1				
•P70	0111 1309 03	SPLIT COTTER PIN	1				
•P80	0301 2405 00	PLAIN WASHER	1				
•P90	0108 1324 00	SPRING PIN	1				
•P100	2250 9677 00	CRANK	1				
•P110	0147 1323 03	HEX. HEAD SCREW	4				
•P120	0301 2335 00	PLAIN WASHER	4				
•P130	2253 2906 01	GUARD	1				
•P140	0147 1207 03	HEX. HEAD SCREW	4				
•P150	0333 3215 00	LOCK WASHER	4				
•P160	0266 2107 00	HEXAGON NUT	4				
•P170	2250 9681 00	SPRING CLIP	1				
•P180	0129 3115 00	BLIND RIVET	2				
20	1615 6376 00	REAR AXLE	1				

(For details see page 411)

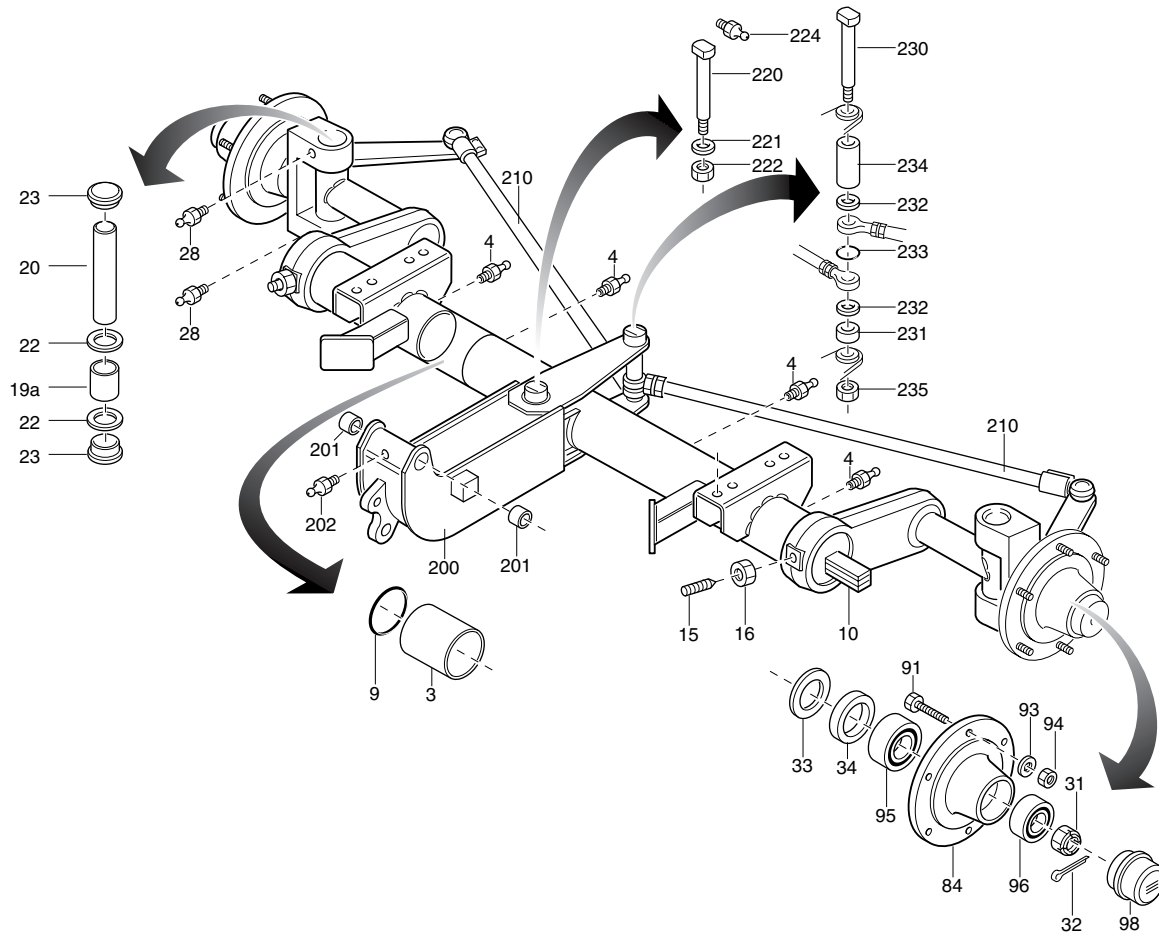
FRONT AXLE (UNIT WITHOUT ROAD BRAKES)  
 VOORAS (EENHEID ZONDER WEGREMME)  
 ESSIEU AVANT (UNITE SANS FREINS DE ROUTE)  
 VORDERACHSE (MASCHINE OHNE FAHRBREMSEN)  
 EJE DELANTERO (UNIDAD SIN FRENOS DE CARRETERA)  
 FRAMAXEL (AGGREGAT UTAN VÄGBROMSAR)

## STANDARD

ASSALE ANTERIORE (MACCHINA SENZA FRENI)  
 FRAMAKSEL (ENHET UTEN BREMSER)  
 FORAKSEL (ENHED UDEN VEJBREMSER)  
 ΕΜΠΡΟΣΘΙΟΣ ΑΞΟΝΑΣ (ΜΟΝΑΔΑ ΧΩΡΙΣ ΟΔΟΦΡΕΝΑ)  
 EIXO DIANTEIRO (UNIDADE SEM TRAVÔES DE ESTRADA)  
 ETUAKSELI (YKSIKKÖ ILMAN JARRUJA)



REF	PART NUMBER	DESIGNATION	QTY
20	1615 6208 00	FRONT AXLE (For details see page 414)	1
25	0147 1958 96	HEX. HEAD SCREW	8
26	0301 2378 00	PLAIN WASHER	8
30	1615 5568 01	TOWBAR	1
40	1079 3463 07	U-BOLT	1
90	0266 2110 00	HEXAGON NUT	2
100	0301 2335 00	PLAIN WASHER	4
110	1079 3463 07	U-BOLT	1
130	0266 2110 00	HEXAGON NUT	2
140	0301 2335 00	PLAIN WASHER	4
160	1615 6219 02	CHAIN	1



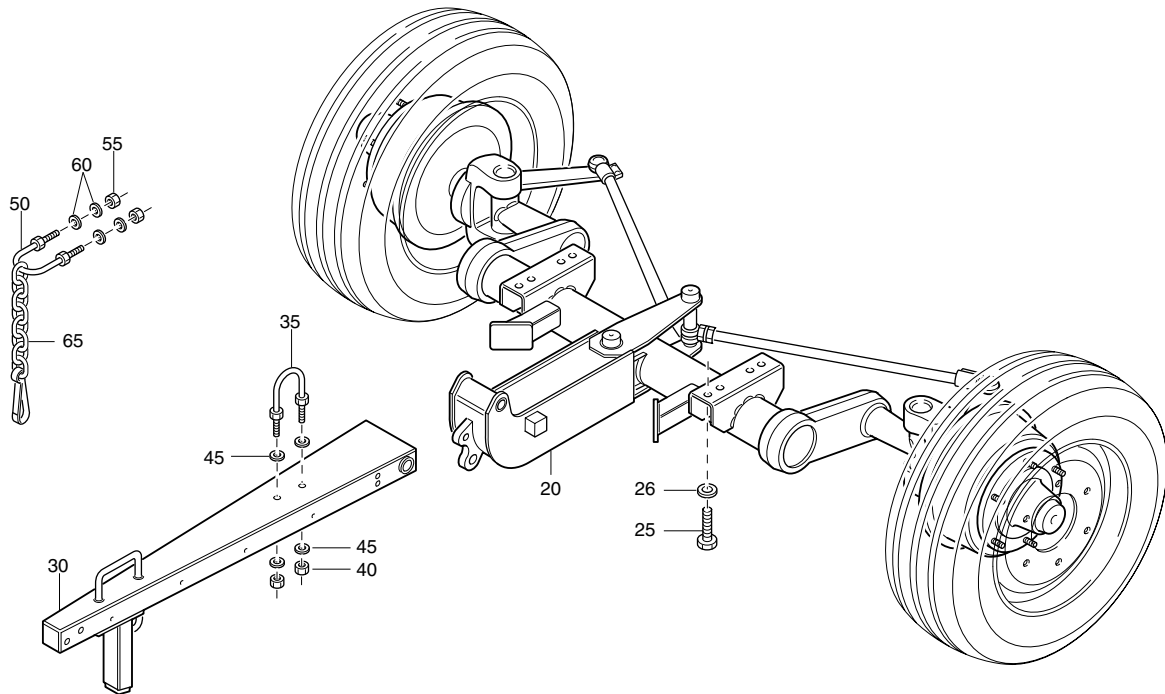
REF	PART NUMBER	DESIGNATION	QTY	REF	PART NUMBER	DESIGNATION	QTY
-	1615 6208 00	FRONT AXLE	1	•201	2914 0092 00	BUSHING	2
•3	1619 2438 00	BUSH	4	•202	0544 2108 00	GREASE NIPPLE	1
•4	0544 2108 00	GREASE NIPPLE	4	•210	2914 0099 00	STEERING ROD	2
•9	1619 2445 00	O-RING	2	•220	2914 0100 00	STUD	1
•10	2914 0009 00	TORSION BAR	1	•221	2914 0101 00	WASHER	1
•15	1619 2444 00	SCREW	2	•222	2914 0102 00	LOCK NUT	1
•16	1619 3809 00	NUT	2	•224	0544 2108 00	GREASE NIPPLE	1
•19a	2914 0092 00	BUSHING	4	•230	2914 0103 00	STUD	1
•20	2914 0093 00	STUD	2	•231	2914 0104 00	RING	1
•22	2914 0094 00	RING	4	•232	2914 0105 00	SEAL RING	2
•23	2914 0095 00	CAP	4	•233	2914 0106 00	O-RING	1
•28	0544 2108 00	GREASE NIPPLE	4	•234	2914 0107 00	BUSH	1
•31	2914 0085 00	CASTLED NUT	2	•235	2914 0102 00	LOCK-NUT	1
•32	2914 0086 00	SPLIT PIN	2				
•33	2914 0083 00	RING	2				
•34	2914 0084 00	SEAL RING	2				
•84	2914 0097 00	HUB	2				
•91	1619 2804 00	WHEEL BOLT	12				
•93	1619 0319 00	LOCK WASHER	12				
•94	1619 0296 00	NUT	12				
•95	2914 0091 00	BEARING	2				
•96	2900 1056 00	BEARING	2				
•98	2900 1057 00	CAP	2				
•200	2914 0098 00	HOUSING	1				



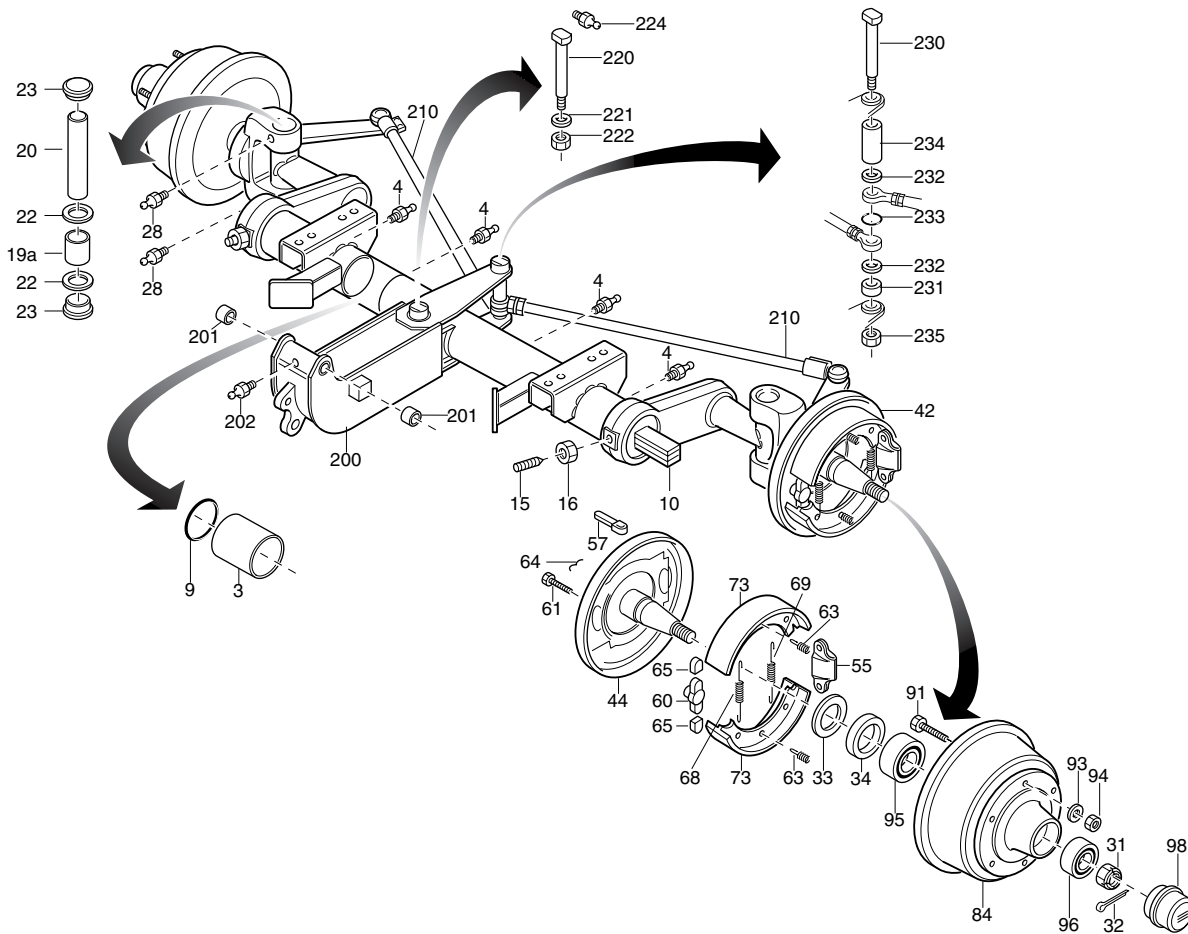
FRONT AXLE (UNIT WITH ROAD BRAKES)  
 VOORAS (EENHEID MET WEGREMSEN)  
 ESSIEU AVANT (UNITE AVEC FREINS DE ROUTE)  
 VORDERACHSE (MASCHINE MIT FAHRBREMSSEN)  
 EJE DELANTERO (UNIDAD CON FRENOS DE CARRETERA)  
 FRAMAXEL (AGGREGAT MED VÄGBROMSAR)

## OPTION

ASSALE ANTERIORE (MACCHINA CON FRENI)  
 FRAMAKSEL (ENHET MED BREMSER)  
 FORAKSEL (ENHED MED VEJBREMSER)  
 ΕΜΠΡΟΣΘΙΟΣ ΑΞΟΝΑΣ (ΜΟΝΑΔΑ ΜΕ ΟΔΟΦΡΕΝΑ)  
 EIXO DIANTEIRO (UNIDADE COM TRAVÔES DE ESTRADA)  
 ETUAKSELI (JARRUILLA VARUSTETTU YKSIKKÖ)



REF	PART NUMBER	DESIGNATION	QTY
20	1615 6211 00	FRONT AXLE (For details see page 416)	1
25	0147 1958 96	HEX. HEAD SCREW	8
26	0301 2378 00	PLAIN WASHER	8
30	1615 5568 01	TOWBAR	1
35	1079 3463 07	U-BOLT	1
40	0266 2110 00	HEXAGON NUT	2
45	0301 2335 00	PLAIN WASHER	4
50	1079 3463 07	U-BOLT	1
55	0266 2110 00	HEXAGON NUT	2
60	0301 2335 00	PLAIN WASHER	4
65	1615 6219 02	CHAIN	1



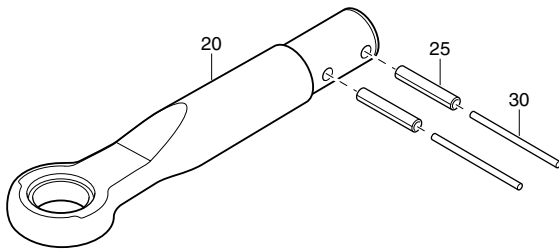
REF	PART NUMBER	DESIGNATION	QTY	REF	PART NUMBER	DESIGNATION	QTY
-	1615 6211 00	FRONT AXLE	1	•73	2900 1053 00	BRAKE SHOE	4
•3	1619 2438 00	BUSH	4	•84	2914 0090 00	BRAKE DRUM	2
•4	0544 2108 00	GREASE NIPPLE	4	•91	1619 2804 00	WHEEL BOLT	12
•9	1619 2445 00	O-RING	2	•93	1619 0319 00	LOCK WASHER	12
•10	2914 0009 00	TORSION BAR	1	•94	1619 0296 00	NUT	12
•15	1619 2444 00	SCREW	2	•95	2914 0091 00	BEARING	2
•16	1619 3809 00	NUT	2	•96	2900 1056 00	BEARING	2
•19a	2914 0092 00	BUSHING	4	•98	2900 1057 00	CAP	2
•20	2914 0093 00	STUD	2	•200	2914 0098 00	HOUSING	1
•22	2914 0094 00	RING	4	•201	2914 0092 00	BUSHING	2
•23	2914 0095 00	CAP	4	•202	0544 2108 00	GREASE NIPPLE	1
•28	0544 2108 00	GREASE NIPPLE	4	•210	2914 0099 00	STEERING ROD	2
•31	2914 0085 00	CASTLED NUT	2	•220	2914 0100 00	STUD	1
•32	2914 0086 00	SPLIT PIN	2	•221	2914 0101 00	WASHER	1
•33	2914 0083 00	RING	2	•222	2914 0102 00	LOCK NUT	1
•34	2914 0084 00	SEAL RING	2	•224	0544 2108 00	GREASE NIPPLE	1
•42	2914 0109 00	BRAKE	2	•230	2914 0103 00	STUD	1
•44	2914 0087 00	BRAKE	2	•231	2914 0104 00	RING	1
•55	2900 0979 00	CLASP	2	•232	2914 0105 00	SEAL RING	2
•57	2900 0980 00	SHACKLE	2	•233	2914 0106 00	O-RING	1
•60	2914 0014 00	TIGHTENER	2	•234	2914 0107 00	BUSH	1
•61	2914 0088 00	BOLT	2	•235	2914 0102 00	LOCK NUT	1
•63	2914 0089 00	SPRING	4				
•64	2900 0796 00	HOOK	4				
•65	2900 0983 00	BLOCK	4				
•68	2900 0984 00	SPRING	2				
•69	2900 0985 00	SPRING	2				

TOWING EYES  
 TREKOGEN  
 ANNEAUX DE REMORQUAGE  
 SCHLEPPÖSEN  
 ANILLA DE REMOLQUE  
 DRAGÖGLOR

## OPTION

OCCHIONI DI TRAINO  
 SLEPEØJE  
 TRÆKØJER  
 ΥΠΟΔΟΧΕΣ ΡΥΜΟΥΛΚΗΣΗΣ  
 OLHAIS DE REBOQUE  
 VETOSILMUKKA

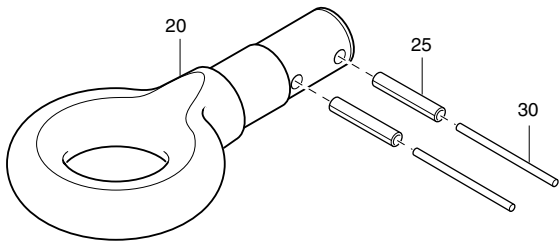
### DIN EYE



REF	PART NUMBER	DESIGNATION	QTY
20	1615 5569 00	TOWING EYE	1
25	0108 1690 79	SPRING PIN	2
30	0108 1368 00	SPRING PIN	2

1611 7701 60/02

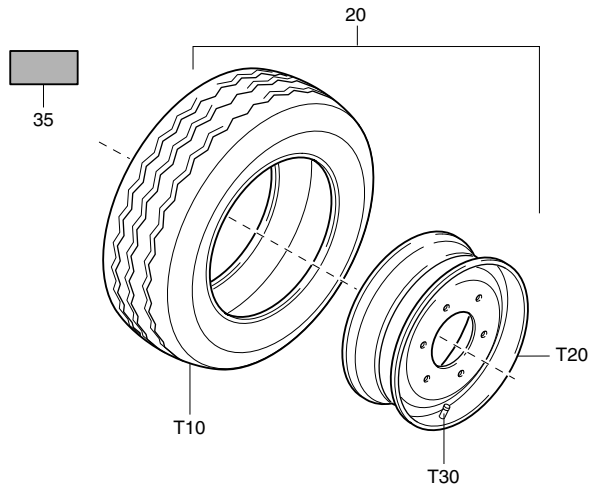
### NATO EYE



REF	PART NUMBER	DESIGNATION	QTY
20	1615 5586 00	TOWING EYE	1
25	0108 1690 79	SPRING PIN	2
30	0108 1368 00	SPRING PIN	2

1611 7702 60/02

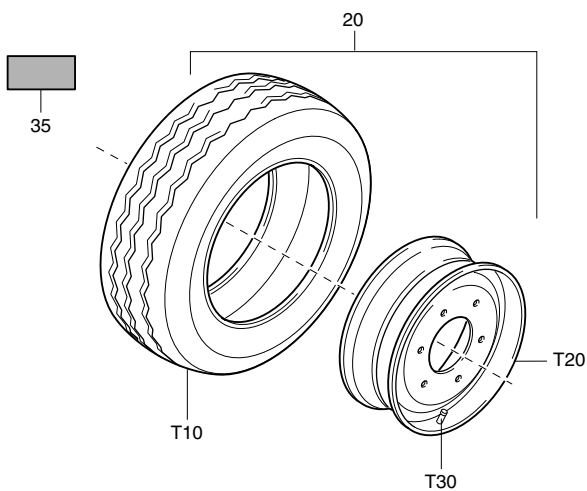
**TYRES AND WHEELS (WITHOUT ROAD BRAKES)**



REF	PART NUMBER	DESIGNATION	QTY
20	1615 9256 80	TYRE ASS'Y 205/75R17,5	4
•T10	0538 0400 17	TYRE	1
•T20	1615 6608 01	RIM	1
•T30	1615 6691 00	VENTIL	1
35	1079 9917 99	INFORMATION LABEL	4

1611 7713 68/04

**TYRES AND WHEELS (WITH ROAD BRAKES)**



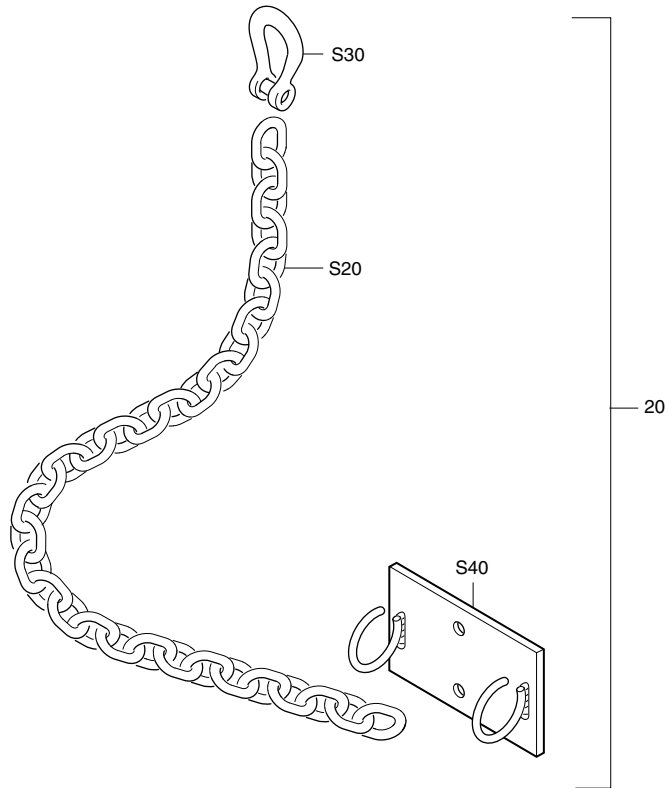
REF	PART NUMBER	DESIGNATION	QTY
20	1615 9258 80	TYRE ASS'Y 215/75R17,5	4
•T10	0538 0400 18	TYRE	1
•T20	1615 6608 01	RIM	1
•T30	1615 6691 00	VENTIL	1
35	1079 9917 99	INFORMATION LABEL	4

1611 7714 68/02

SAFETY CHAIN  
VEILIGHEIDSKETTING  
CHAÎNE DE SECURITÉ  
SICHERHEITSKETTE  
CADENA DE SEGURIDAD  
SÄKERHETSKEDJA

## OPTION

CATENA DI SICUREZZA  
SIKKERHETSLENKE  
SIKKERHEDSKÆDE  
ΑΛΥΣΙΔΑ ΑΣΦΑΛΕΙΑΣ  
CORRENTE DE SEGURANÇA  
VARMUUSKETJU

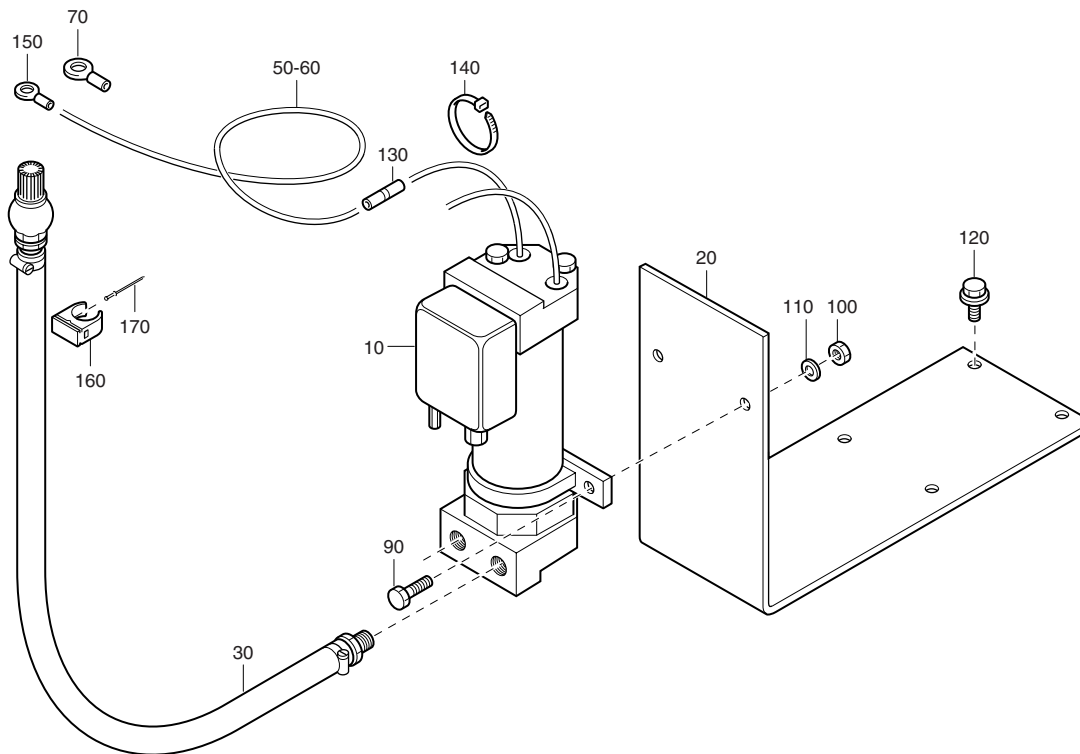


REF	PART NUMBER	DESIGNATION	QTY
20	1615 7620 80	SAFETY CHAIN ASSY	1
•S20	1615 7620 00	CHAIN (TOWBAR)	1
•S30	1615 7776 00	COUPLING LINK	1
•S40	1615 7777 00	ANCHOR PLATE	1

ELECTRIC FUEL PUMP  
 ELEKTRISCHE BRANDSTOFFPOMP  
 POMPE A COMBUSTIBLE ELECTRIQUE  
 ELEKTRISCHE KRAFTSTOFFPUMPE  
 BOMBA ELÉCTRICA DE COMBUSTIBLE  
 ELEKTRISK BRÄNSLEPUMP

## OPTION

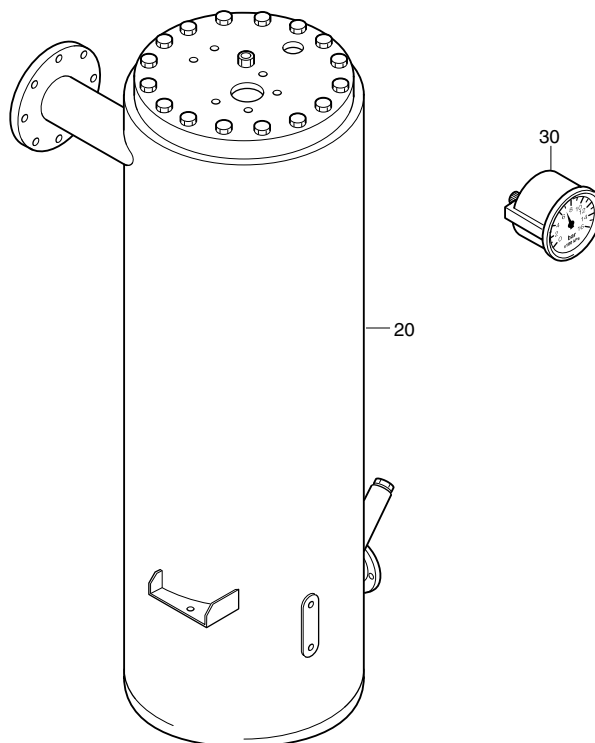
POMPA ELETTRICA DEL CARBURANTE  
 ELEKTRISK DRIVSTOFFPUMPE  
 ELEKTRISK BRÆNDSTOFFPUMPE  
 ΗΛΕΚΤΡΙΚΗ ΑΝΤΛΙΑ ΚΑΥΣΙΜΟΥ  
 BOMBA DE COMBUSTÍVEL ELÉCTRICA  
 SÄHKÖINEN POLTTOAINEPUMPPU



REF	PART NUMBER	DESIGNATION	QTY
10	1089 0589 01	FUEL PUMP	1
20	1615 7471 01	BRACKET	1
30	1615 7470 00	FUEL TUBE ASSY	1
50	0017 2010 50	CABLE	AR
60	0017 2100 50	CABLE	AR
70	0694 5542 00	CABLE LUG	2
90	0147 1364 03	HEX. HEAD SCREW	2
100	0266 2111 00	HEXAGON NUT	2
110	0301 2343 00	PLAIN WASHER	2
120	1615 5664 00	SCRAPER BOLT	4
130	1088 0180 02	SLEEVE	2
140	1088 1301 03	CABLE STRIP	5
150	0694 5600 01	CABLE LUG	1
160	1088 0832 06	CLAMP	2
170	0129 3118 00	BLIND RIVET	2

VESSEL AND GAUGE (EC APPROVAL)  
VAT EN METER (EC-KEURING)  
RESERVOIR ET INDICATEUR (HOMOLOGATION EC)  
BEHÄLTER UND ANZEIGER (EC-ZULASSUNG)  
RECIPIENTE E INDICADOR (HOMOLOGACIÓN EC)  
KÄRL OCH MÄTARE (EC GODKÄNNANDE)

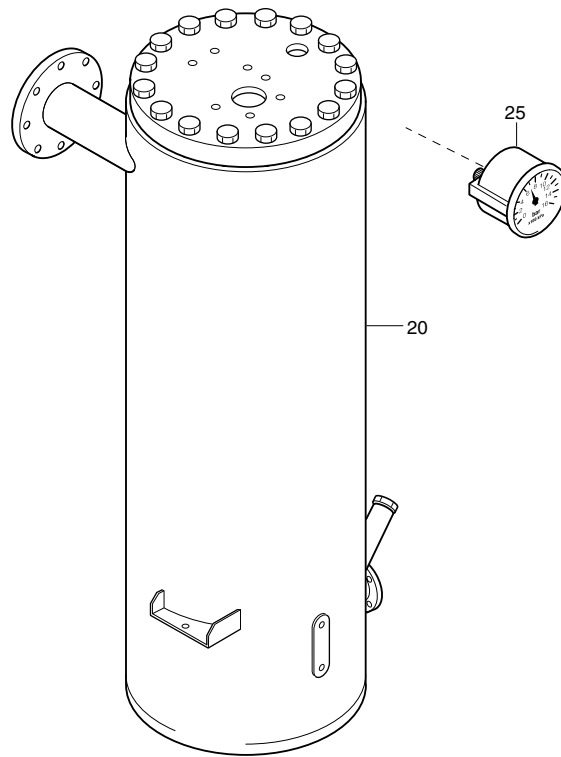
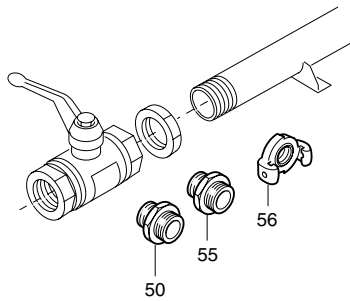
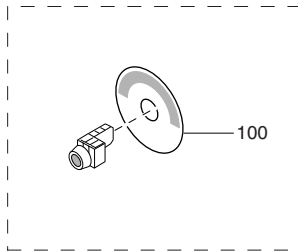
SERBATOIO E INDICATORE (APPROVAZIONE EC)  
BEHOLDER OG MÅLER (EC-GODKJENNELSE)  
BEHOLDER OG MÅLER (EC GODKENDELSE)  
ΔΟΧΕΙΟ ΚΑΙ ΜΕΤΡΗΤΗΣ (ΕΓΚΡΙΣΗ EC)  
RESERVATÓRIO E MANÓMETRO (APROVAÇÃO EC)  
ASTIA JA MITTARI (EC-HYVÄKSYNTÄ)



REF	PART NUMBER	DESIGNATION	QTY
20	1615 6432 90	VESSEL EC	1
30	1615 7262 00	PRESSURE GAUGE	1

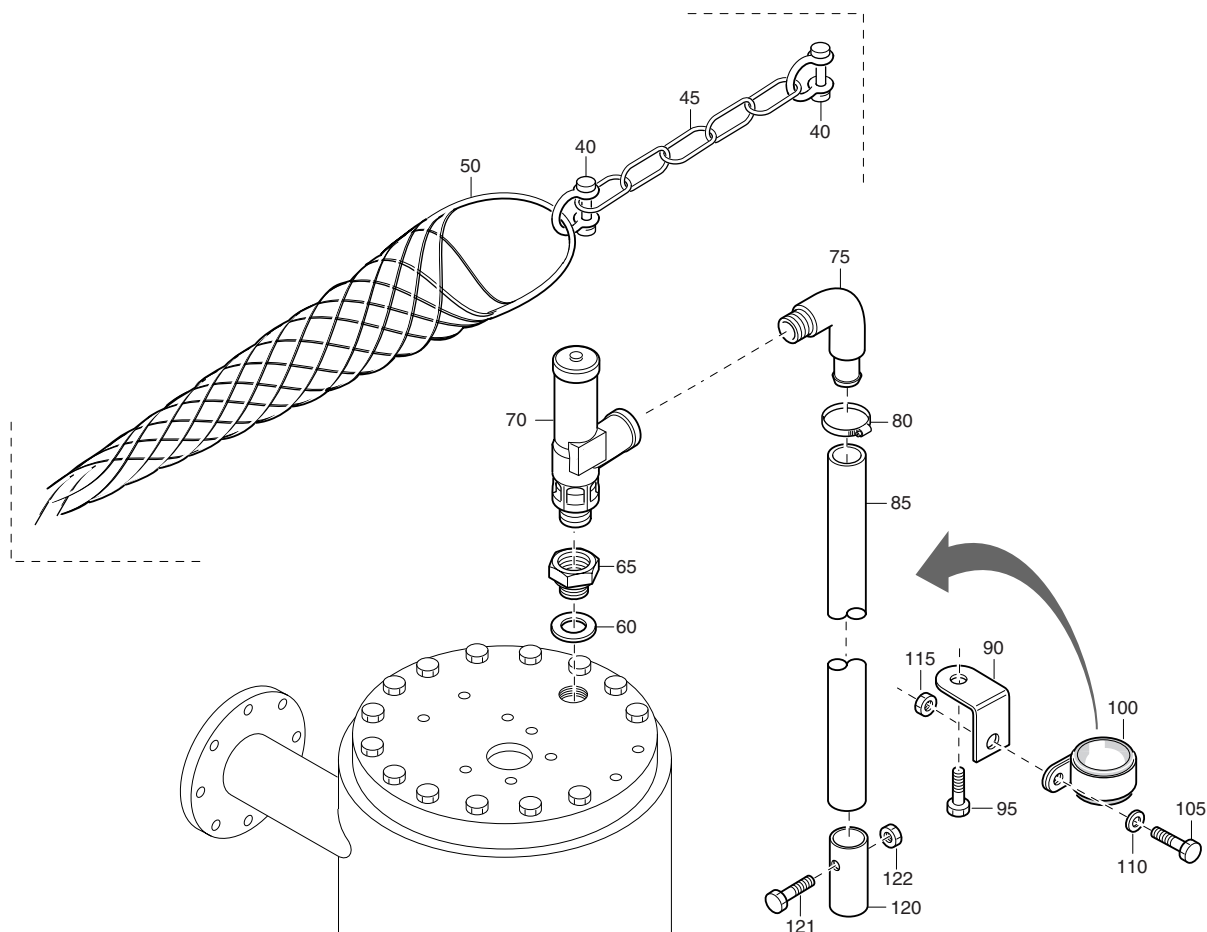
VESSEL AND GAUGE (ASME/JBA APPROVAL)  
 VAT EN METER (ASME/JBA-KEURING)  
 RÉSERVOIR ET INDICATEUR (HOMOLOGATION ASME/JBA)  
 BEHÄLTER UND ANZEIGER (ASME/JBA-ZULASSUNG)  
 RECIPIENTE E INDICADOR (HOMOLOGACIÓN ASME/JBA)  
 KÄRL OCH MÄTARE (ASME/JBA GODKÄNNANDE)

SERBATOIO E INDICATORE (APPROVAZIONE ASME/JBA)  
 BEHOLDER OG MÅLER (ASME/JBA-GODKJENNELSE)  
 BEHOLDER OG MÅLER (ASME/JBA GODKENDELSE)  
 ΔΟΧΕΙΟ ΚΑΙ ΜΕΤΡΗΤΗΣ (ΕΓΚΡΙΣΗ ASME/JBA)  
 RESERVATÓRIO E MANÓMETRO (APROVAÇÃO ASME/JBA)  
 ASTIA JA MITTARI (ASME/JBA-HYVÄKSYNTÄ)

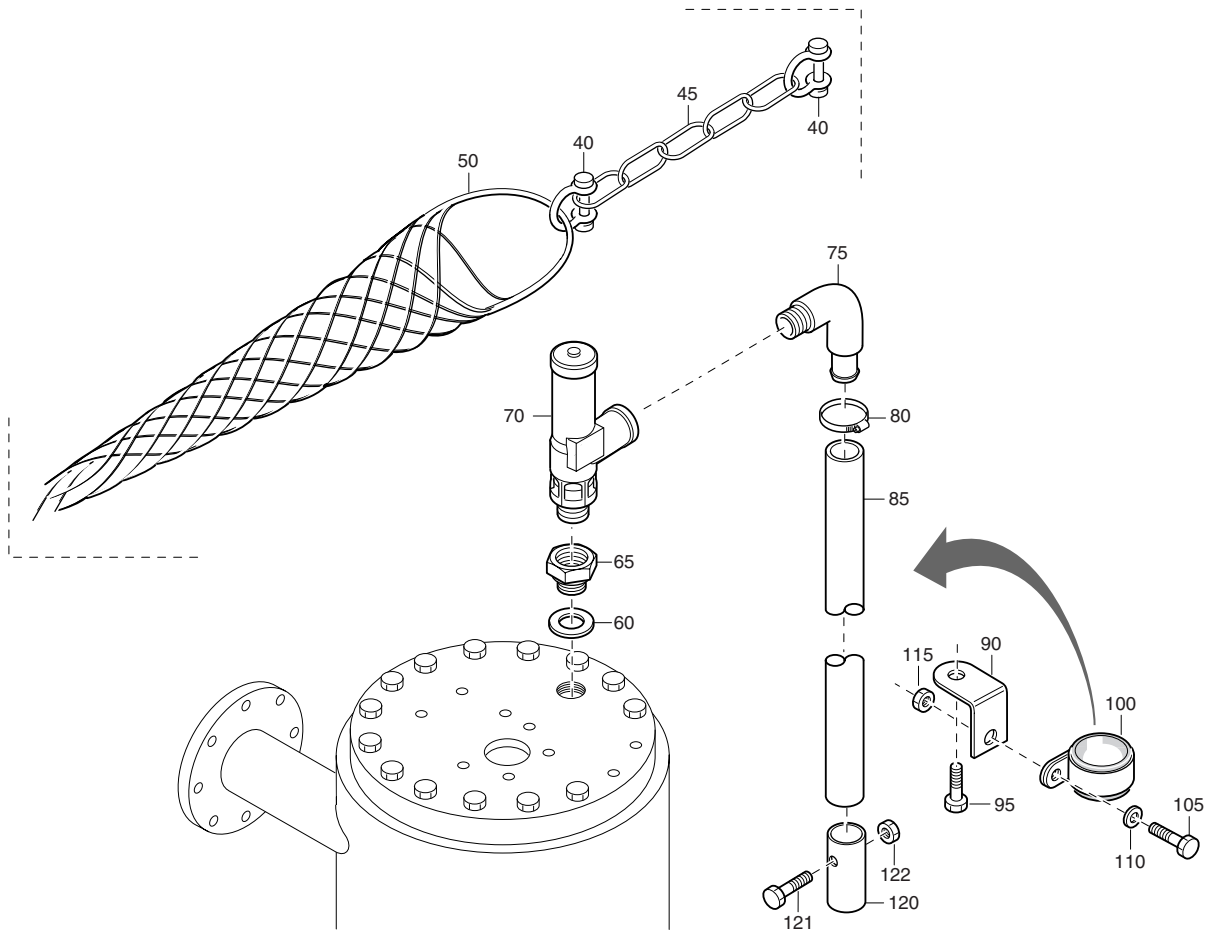


REF	PART NUMBER	DESIGNATION	QTY
20	1615 6432 92	VESSEL ASME/JBA	1
25	1615 7262 00	PRESSURE GAUGE	1
50	0603 4150 21	HEXAGON NIPPLE	1
55	0603 4100 25	HEXAGON NIPPLE	1
56	0571 0100 05	CLAW COUPLING	1
100	1615 9572 00	LABEL	1

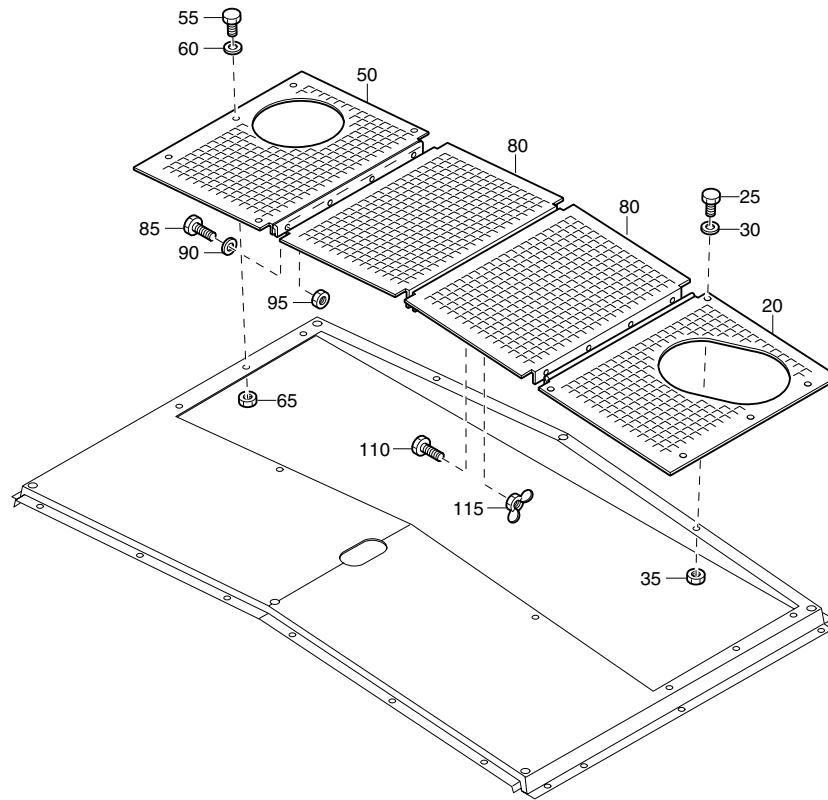




REF	PART NUMBER	DESIGNATION	QTY
40	0372 4100 08	BOW SHACKLE	2
45	3163 1853 00	CHAIN	1
50	3163 1852 00	WIRE MESH HOSE	1
60	0661 1056 00	SEALING WASHER	1
65	0605 8700 29	BUSHING	1
70	0832 1000 55	SAFETY VALVE	1
75	0562 3407 03	BEND	1
80	0347 6113 00	HOSE CLAMP	1
85	0075 4005 53	RUBBER TUBE	AR
90	2250 1627 00	BRACKET	1
95	1619 2766 00	BOLT	1
100	1619 2861 01	CLAMP	1
105	0147 1323 03	HEX. HEAD SCREW	1
110	0333 3227 00	LOCK WASHER	1
115	0266 2110 00	HEXAGON NUT	1
120	1615 9625 00	PIPE	1
121	0147 1375 03	HEX. HEAD SCREW	1
122	0291 1111 00	LOCKNUT	1



REF	PART NUMBER	DESIGNATION	QTY
40	0372 4100 08	BOW SHACKLE	2
45	3163 1853 00	CHAIN	1
50	3163 1852 00	WIRE MESH HOSE	1
60	0661 1056 00	SEALING WASHER	1
65	0605 8700 29	BUSHING	1
70	0832 1000 72	SAFETY VALVE	1
75	0562 3407 03	BEND	1
80	0347 6113 00	HOSE CLAMP	1
85	0075 4005 53	RUBBER TUBE	AR
90	2250 1627 00	BRACKET	1
95	1619 2766 00	BOLT	1
100	1619 2861 01	CLAMP	1
105	0147 1323 03	HEX. HEAD SCREW	1
110	0333 3227 00	LOCK WASHER	1
115	0266 2110 00	HEXAGON NUT	1
120	1615 9625 00	PIPE	1
121	0147 1375 03	HEX. HEAD SCREW	1
122	0291 1111 00	LOCKNUT	1

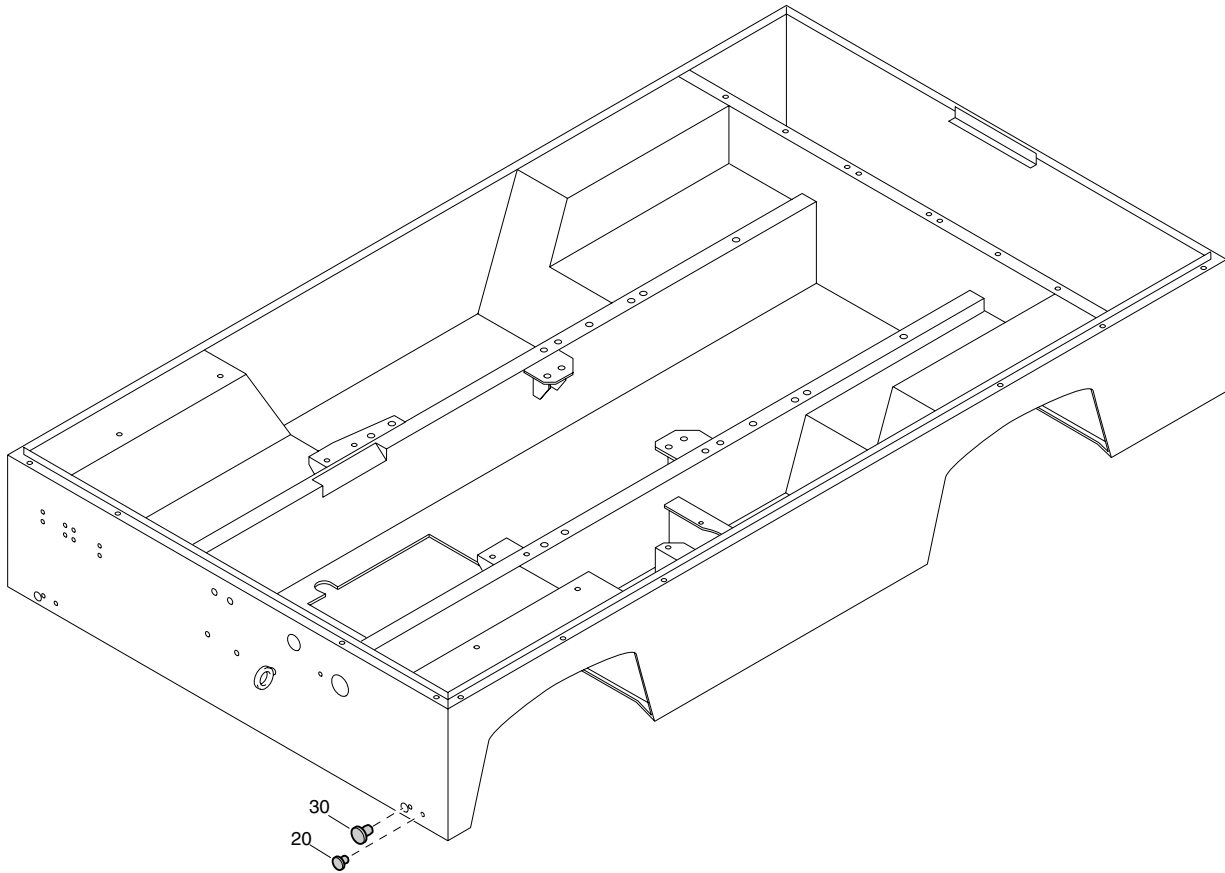


REF	PART NUMBER	DESIGNATION	QTY
20	1615 6921 00	PANEL LH	1
25	0147 1323 03	HEX. HEAD SCREW	5
30	0301 2335 00	PLAIN WASHER	5
35	0266 2110 00	HEXAGON NUT	5
50	1615 6924 00	PANEL RH	1
55	0147 1323 03	HEX. HEAD SCREW	5
60	0301 2335 00	PLAIN WASHER	5
65	0266 2110 00	HEXAGON NUT	5
80	1615 6925 01	DOOR	2
85	0147 1246 03	HEX. HEAD SCREW	4
90	0301 2321 00	PLAIN WASHER	4
95	0266 2108 00	HEXAGON NUT	4
110	0147 1323 03	HEX. HEAD SCREW	1
115	0296 1110 02	WING NUT	1

NO ROAD SIGNALISATION  
GEEN RIJSIGNALISATIE  
SANS ECLAIRAGE ET SIGNALISATION  
KEINE SIGNALVORRICHTUNG  
SIN SEÑALIZACIÓN PARA CARRETERA  
INGEN VÄGMARKERING

## OPTION

SEGNALETICA STRADALE NON INCLUSI  
INGEN RETNINGSLYS  
EJ VEJSKILT  
ΧΩΡΙΣ ΣΗΜΑΝΣΗ ΔΡΟΜΟΥ  
SEM SINALIZAÇÃO DE ESTRADA  
EI MERKINANTOLAITTEET

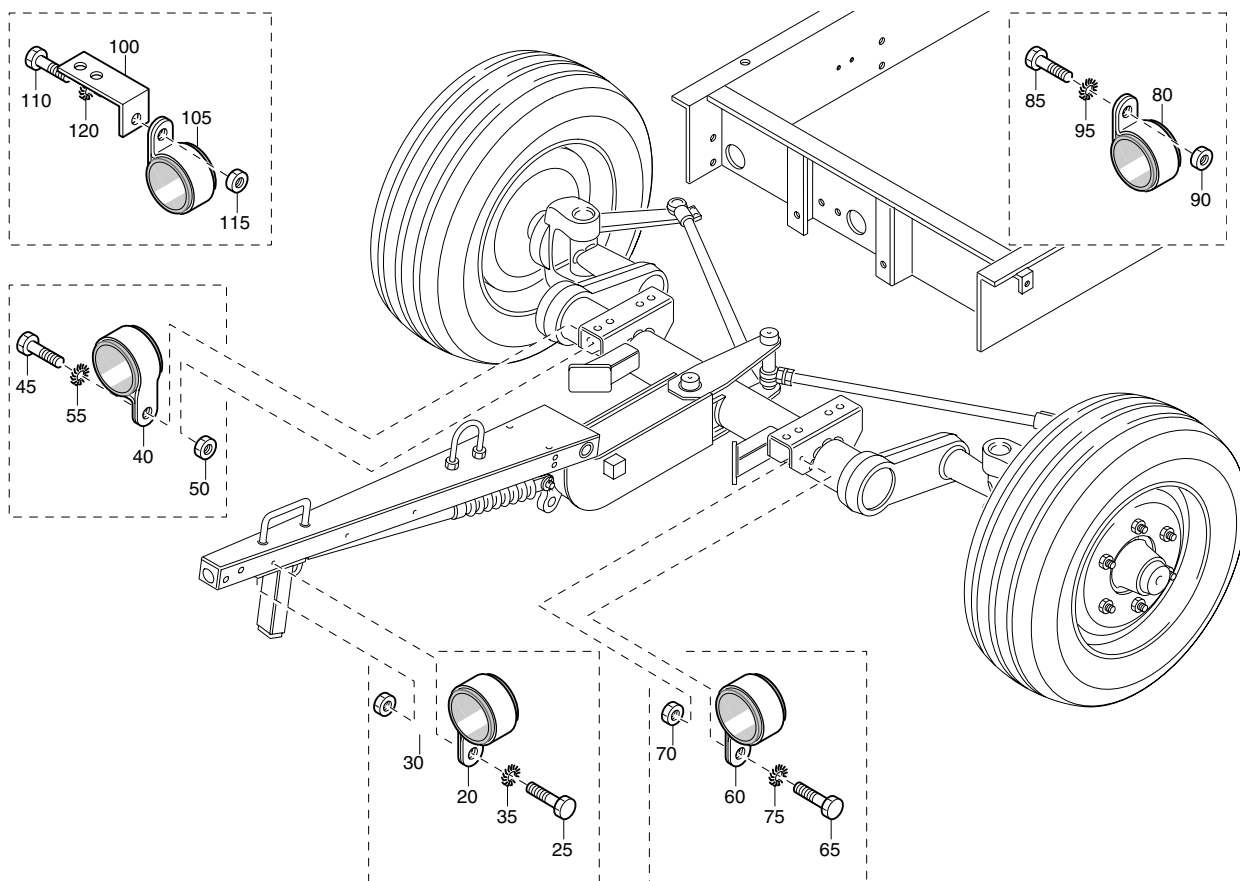


REF	PART NUMBER	DESIGNATION	QTY
20	1615 6004 00	PLUG	14
30	1615 6005 00	PLUG	2

CLAMPING (UNIT WITH ROAD BRAKES)  
 BEVESTIGINGSELEMENTEN (EENHEID MET WEGREMSEN)  
 ELEMENTS DE FIXATION (UNITE AVEC FREINS DE ROUTE)  
 KLEMMUNG (MASCHINE MIT FAHRBREMSSEN)  
 SUJECIÓN (UNIDAD CON FRENOS DE CARRETERA)  
 KLAMMER (AGGREGAT MED VÄGBROMSAR)

## OPTION

CHIUSURA (MACCHINA CON FRENI)  
 KLEMME (ENHET MED BREMSER)  
 FASTSPÆNDING (ENHED MED VEJBREMSER)  
 ΑΣΦΑΛΙΣΗ (ΜΟΝΑΔΑ ΜΕ ΟΔΟΦΡΕΝΑ)  
 FIXAÇÃO (UNIDADE COM TRAVÕES DE ESTRADA)  
 KIINNITIN (JARRUILLA VARUSTETTU YKSIKKÖ)

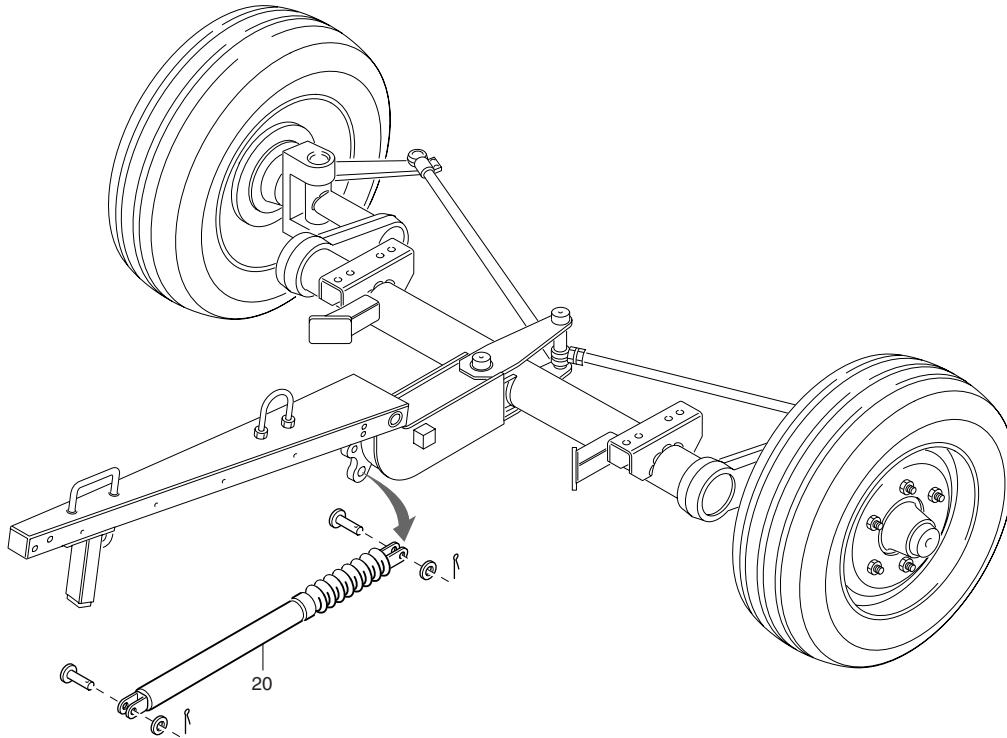


REF	PART NUMBER	DESIGNATION	QTY	REF	PART NUMBER	DESIGNATION	QTY
20	1613 0801 08	CLAMP	12	115	0266 2108 00	HEXAGON NUT	2
25	0147 1246 03	HEX. HEAD SCREW	12	120	0333 3220 00	LOCK WASHER	2
30	0266 2108 00	HEXAGON NUT	12				
35	0333 3220 00	LOCK WASHER	12				
40	1613 0801 08	CLAMP	1				
45	0147 1246 03	HEX. HEAD SCREW	1				
50	0266 2108 00	HEXAGON NUT	1				
55	0333 3220 00	LOCK WASHER	1				
60	1613 0802 00	CLAMP	1				
65	0147 1246 03	HEX. HEAD SCREW	1				
70	0266 2108 00	HEXAGON NUT	1				
75	0333 3220 00	LOCK WASHER	1				
80	1613 0801 08	CLAMP	2				
85	0147 1246 03	HEX. HEAD SCREW	2				
90	0266 2108 00	HEXAGON NUT	2				
95	0333 3220 00	LOCK WASHER	2				
100	1615 5614 00	BRACKET	2				
105	1613 0801 08	CLAMP	2				
110	0147 1246 03	HEX. HEAD SCREW	2				

LEVEL DEVICE  
NIVELLEER MECHANISME  
DISPOSITIF DE NIVELLEMENT  
NIVELLIERVORRICHTUNG  
DISPOSITIVO NIVELADOR  
NIVÅREGLAGE

## OPTION

STRUMENTO DI LIVELLAMENTO  
NIVÅREGULATOR  
NIVEAUREGULERING  
ΑΛΦΑΔΙ  
DISPOSITIVO NIVELADOR  
TASONSÄÄDIN

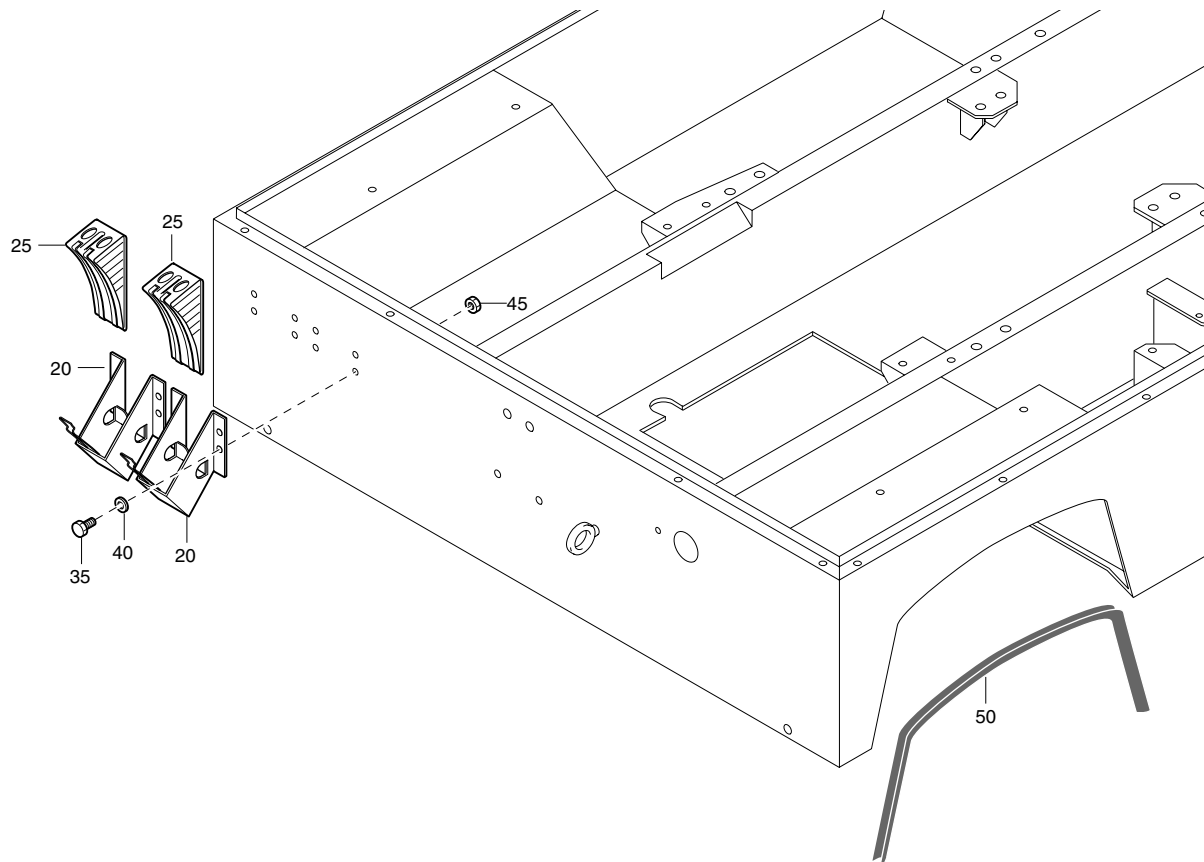


REF	PART NUMBER	DESIGNATION	QTY
20	1615 5594 00	LEVEL DEVICE	1

WHEELCHOCKS  
 WIELBLOKKEN  
 CALES DE FREINAGE  
 UNTERLEGEKEILE  
 CALZOS DE FRENO  
 BROMSKLOTSAR

## OPTION

CEPPI  
 HJULKLOSSER  
 HJULKLODSER  
 ΑΣΦΑΛΕΙΕΣ ΤΡΟΧΩΝ  
 CALÇOS DE RODA  
 PYÖRIEN KIILAT

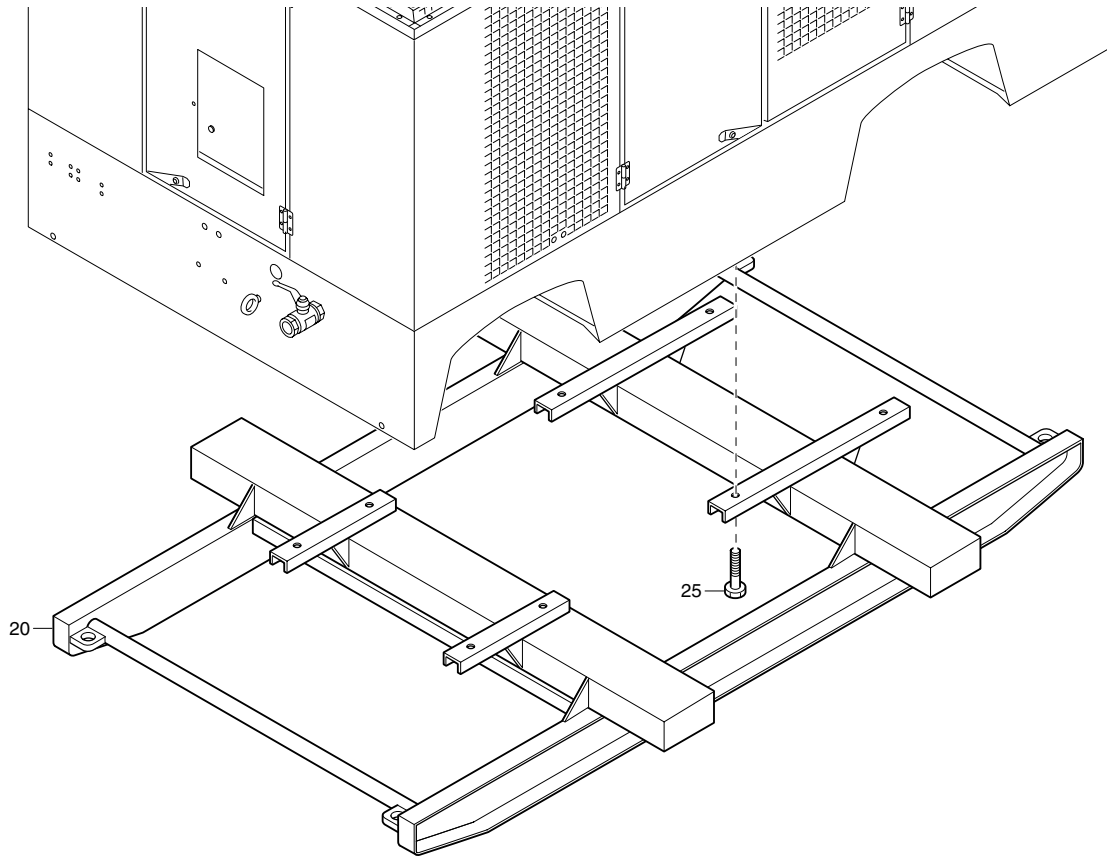


REF	PART NUMBER	DESIGNATION	QTY
20	1202 9354 01	BRACKET	2
25	1202 9353 01	WHEELCHOCKS	2
35	0147 1322 03	HEX. HEAD SCREW	8
40	0333 3227 00	LOCK WASHER	8
45	0266 2110 00	HEXAGON NUT	8
50	1615 5644 00	EDGE PROTECTOR	AR

SKID  
BALKRAAM  
CHASSIS-SKID  
SCHLITTEN  
TRINEO  
BALKRAM

## OPTION

SLITTA  
SKLIRAMME  
SKINNE  
ΠΕΛΑΜΑ  
DESLISADOR  
LIUKU



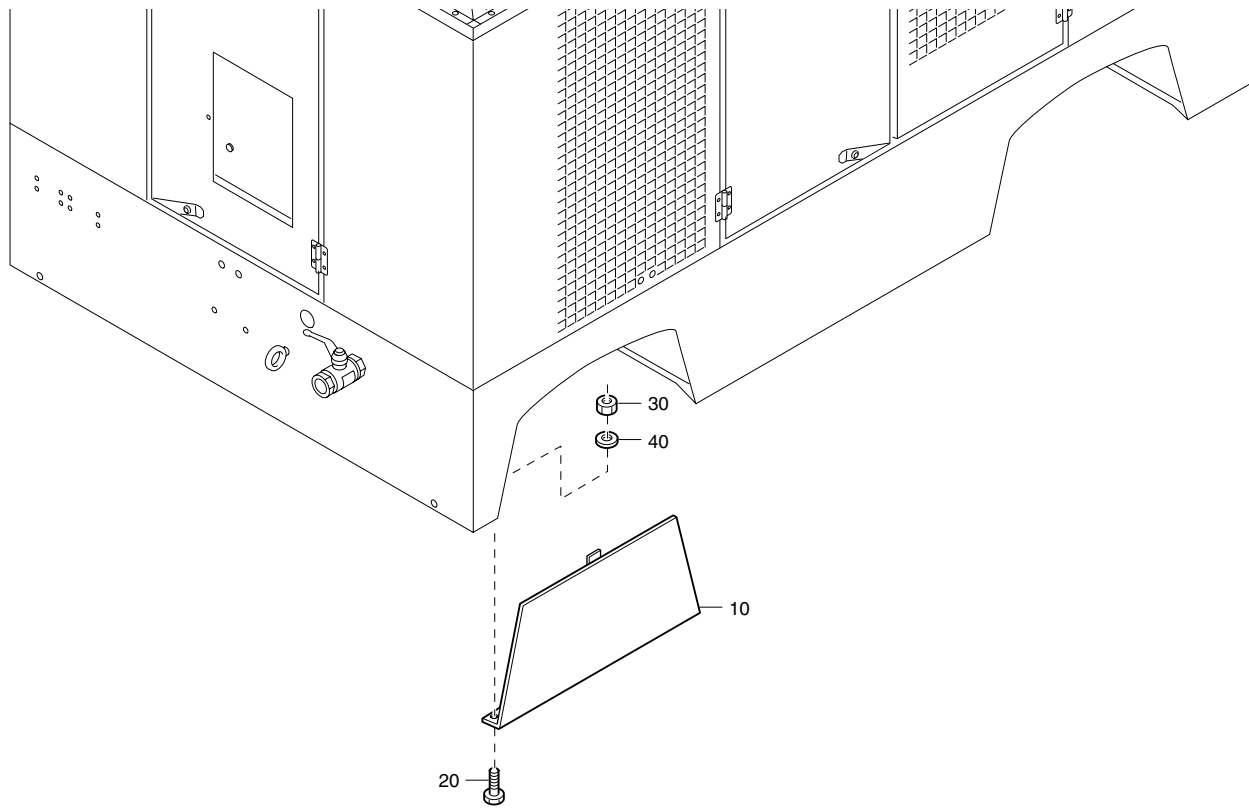
REF	PART NUMBER	DESIGNATION	QTY
20	1615 6521 02	SKID	1
25	0147 1958 96	HEX. HEAD SCREW	16



CLOSED SIDE PANELS  
 GESLOTEN ZIJPANELEN  
 PANNEAUX LATERAUX FERMES  
 GESCHLOSSENE SEITENPLATTEN  
 PANELES LATERALES CERRADOS  
 EXTRA SIDOPANELER

## OPTION

PANNELI LATERALI CHIUSI  
 LUKKEDE SIDEPANELER  
 PANELER PÅ LUKKET SIDE  
 ΚΛΕΙΣΤΑ ΠΛΕΥΡΙΚΑ ΠΛΑΙΣΙΑ  
 PAINÉIS LATERAIS FECHADOS  
 UMPINAISET SIVULEVYT

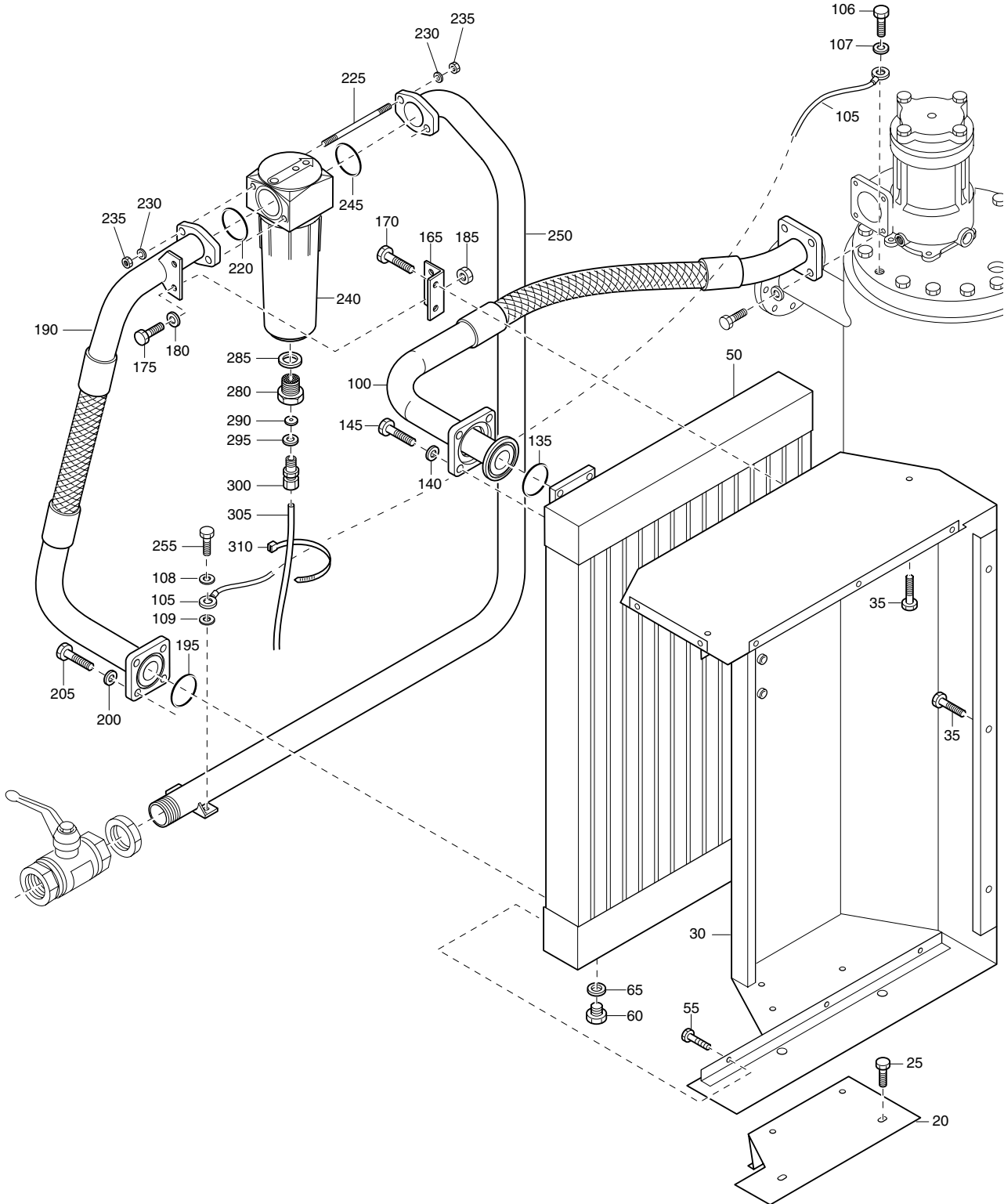


REF	PART NUMBER	DESIGNATION	QTY
10	1615 8967 00	PLATE (MUDGUARD)	4
20	0147 1360 03	HEX. HEAD SCREW	8
30	0266 2111 00	HEXAGON NUT	8
40	0301 2344 00	PLAIN WASHER	8

AFTERCOOLER  
 NAKOELER  
 REFRROIDISSEUR FINAL  
 NACHKÜHLER  
 REFRIGERADOR FINAL  
 EFTERKYLARE

## OPTION

REFRIGERATORE FINALE  
 ETTERKJØLER  
 EFTERKØLER  
 ΔΕΥΤΕΡΕΥΟΝ ΣΤΑΔΙΟ ΨΥΞΗΣ  
 PERMUTADOR DE CALOR  
 JÄLKIJÄÄHDYTIN

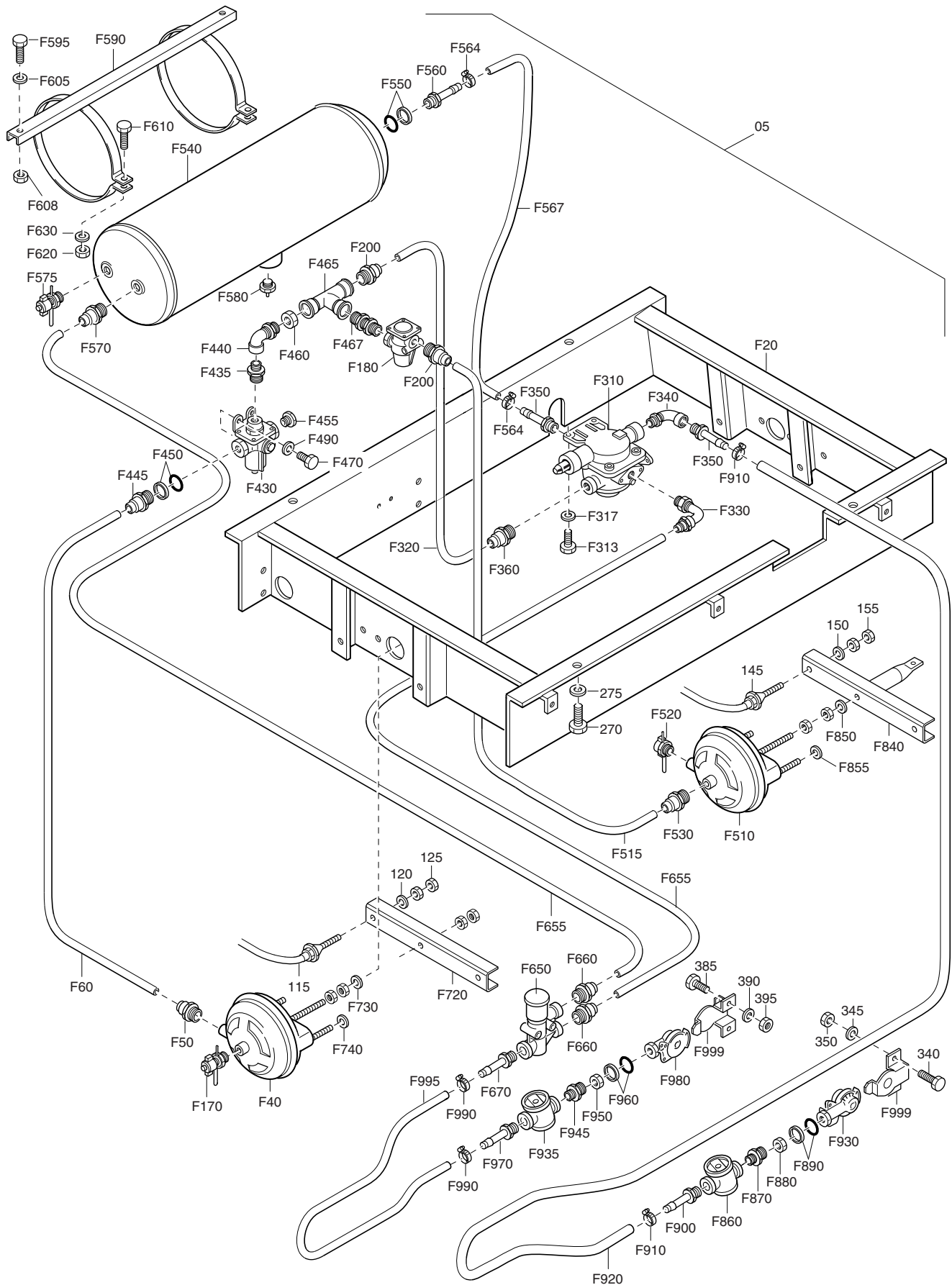


AFTERCOOLER  
NAKOELER  
REFROIDISSEUR FINAL  
NACHKÜHLER  
REFRIGERADOR FINAL  
EFTERKYLARE

## OPTION

REFRIGERATORE FINALE  
ETTERKJØLER  
EFTERKØLER  
ΔΕΥΤΕΡΕΥΟΝ ΣΤΑΔΙΟ ΨΥΞΗΣ  
PERMUTADOR DE CALOR  
JÄLKIJÄÄHDYTIM

REF	PART NUMBER	DESIGNATION	QTY
20	1615 7633 00	PLATE	1
25	1619 2766 00	BOLT	3
30	1615 7632 01	BAFFLE (LH FRONT)	1
35	1619 2766 00	BOLT	9
50	1615 8000 00	AFTERCOOLER	1
55	1619 2766 00	BOLT	6
60	0686 3716 02	HEXAGON PLUG	1
65	0661 1033 00	SEALING WASHER	1
100	1615 8004 02	HOSE ASS'Y	1
105	1604 1529 00	EARTH CABLE	1
106	0147 1475 03	HEX. HEAD SCREW	1
107	0301 2378 00	PLAIN WASHER	1
108	0302 1162 00	PLAIN WASHER	1
109	1088 0019 04	CONTACT WASHER M16	1
135	0663 7141 00	O-RING	1
140	0333 3139 00	LOCK WASHER	4
145	0147 1403 03	HEX. HEAD SCREW	4
165	1615 8003 00	SUPPORT	1
170	1619 2766 00	BOLT	2
175	0147 1322 03	HEX. HEAD SCREW	2
180	0301 2335 00	PLAIN WASHER	2
185	0266 2110 00	HEXAGON NUT	2
190	1615 8001 02	HOSE ASS'Y	1
195	0663 7141 00	O-RING	1
200	0333 3139 00	LOCK WASHER	4
205	0147 1403 03	HEX. HEAD SCREW	4
220	0663 7138 00	O-RING	1
225	0248 9979 55	THREADED ROD	2
230	0333 3237 00	LOCK WASHER	4
235	0266 2112 00	HEXAGON NUT	4
240	1615 8005 00	WATERSEPARATOR	1
245	0663 7138 00	O-RING	1
250	1615 8002 01	PIPE (WATERSEPARATOR-COCKS)	1
255	1619 2766 00	BOLT	2
280	2253 0593 00	REDUCER	1
285	0661 1033 00	SEALING WASHER	1
290	1613 2609 06	RESTRICTION WASHER	1
295	0653 1062 00	FLAT GASKET	1
300	0582 1200 11	STRAIGHT PIPE COUPLING	1
305	0070 6002 05	PLASTIC TUBE	AR
310	1088 1301 03	CABLE STRIP	1

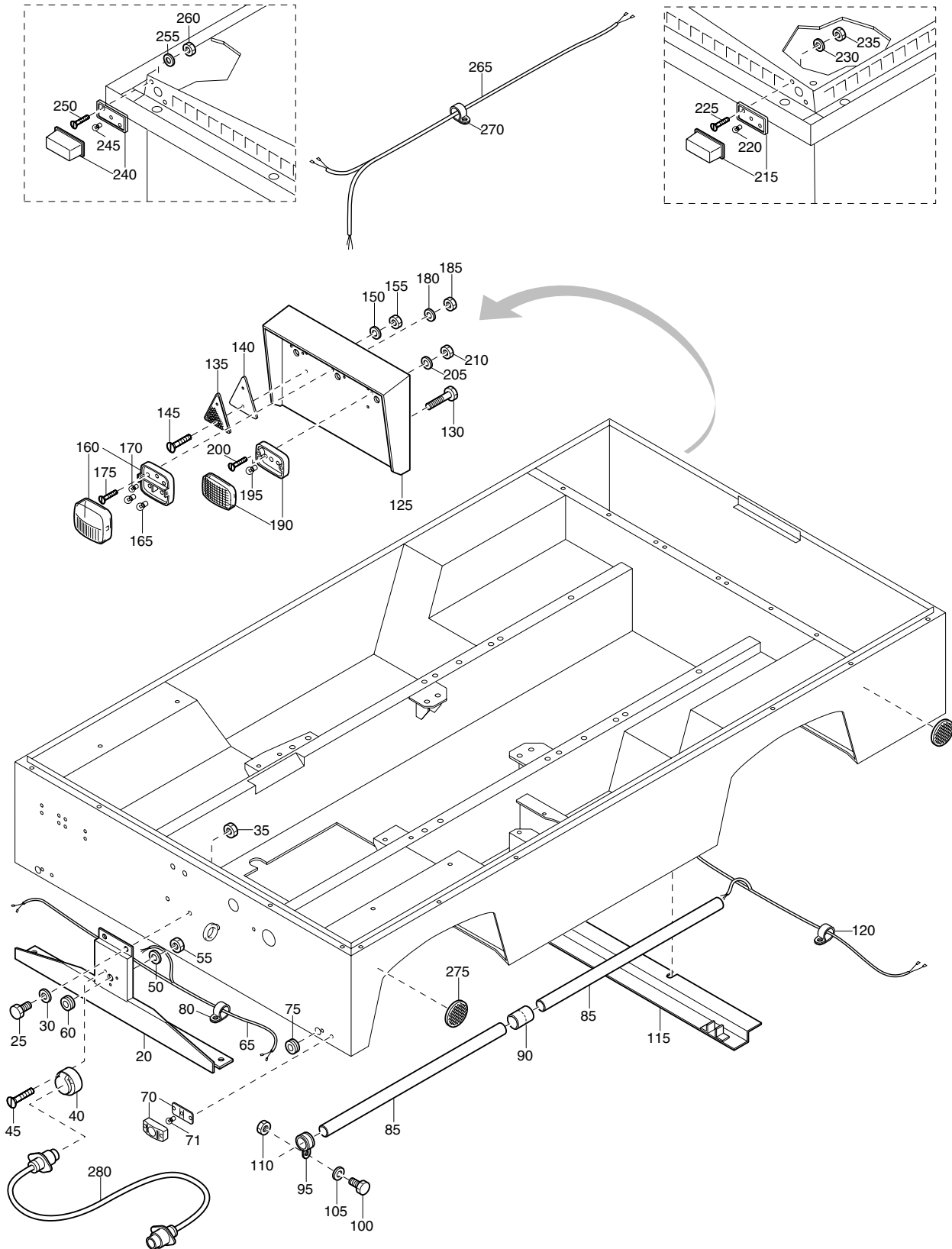


PNEUMATIC BRAKES  
 PNEUMATISCHE REMMEN  
 FREINS-SERVO  
 DRUCKLUFTBREMSSEN  
 SERVOFRENOS  
 PNEUMATISKA BROMSAR

## OPTION

FRENI PNEUMATICI  
 PNEUMATISCHE BREMSER  
 TRYKLUFTBREMSER  
 ΥΔΡΑΥΛΙΚΑ ΦΡΕΝΑ  
 TRAVÔES PNEUMÁTICOS  
 PAINELMAJARRUT

REF	PART NUMBER	DESIGNATION	QTY	REF	PART NUMBER	DESIGNATION	QTY
05	1615 9516 80	FRAME ASSY	1	120	0304 1056 00	SPHER. WASHER	2
•F20	1615 6737 03	FRAME	1	125	0266 2110 00	HEXAGON NUT	4
•F40	1615 6684 00	BRAKE CHAMBER	1	145	1202 7058 01	BRAKE CABLE	2
•F50	1615 9529 00	MALE CONNECTOR	1	150	0304 1056 00	SPHER. WASHER	2
•F60	0099 9910 49	PLASTIC TUBE	AR	155	0266 2110 00	HEXAGON NUT	8
•F170	1615 9541 00	TEST COUPLING MALE	1	270	0147 1477 03	HEX. HEAD SCREW	4
•F180	1615 6232 00	PRESS.LIM.VALVE	1	275	0333 3244 00	SPRING WASHER	4
•F200	1615 9529 00	MALE CONNECTOR	2	340	0147 1323 03	HEX. HEAD SCREW	2
•F310	1615 5896 00	EMERGENCY VALVE	1	345	0333 3227 00	LOCK WASHER	2
•F313	0147 1332 03	HEX. HEAD SCREW	2	350	0266 2110 00	HEXAGON NUT	2
•F317	0333 3227 00	LOCK WASHER	2	385	0147 1323 03	HEX. HEAD SCREW	2
•F320	0099 9910 49	PLASTIC TUBE	AR	390	0333 3227 00	LOCK WASHER	2
•F330	1615 9543 00	BULKHEAD CONNECTOR ELBOW	1	395	0266 2110 00	HEXAGON NUT	2
•F340	1615 9546 00	ELBOW MALE FEMALE+NUT	1				
•F350	1615 9540 00	NOZZE FOR HOSE	3				
•F360	1615 9530 00	MALE CONNECTOR	1				
•F430	1615 5897 00	ADAPTER VALVE	1				
•F435	1615 9533 00	BULKHEAD MALE STUD	1				
•F440	1615 9546 00	ELBOW MALE FEMALE+NUT	1				
•F445	1615 9530 00	MALE CONNECTOR	2				
•F450	1615 9547 00	THRUST RING+O-RING	1				
•F455	1615 9532 00	MALE PLUG WITH O-RING	1				
•F460	1615 9549 00	LOCK NUT	1				
•F465	1615 9538 00	TEE FEMALE	1				
•F467	1615 9545 00	BULKHEAD STUD/MALE	1				
•F470	0147 1325 03	HEX. HEAD SCREW	2				
•F490	0333 3227 00	LOCK WASHER	2				
•F510	1615 6686 00	BRAKE CHAMBER	1				
•F515	0099 9910 49	PLASTIC TUBE	AR				
•F520	1615 9541 00	TEST COUPLING MALE	1				
•F530	1615 9529 00	MALE CONNECTOR	1				
•F540	1615 7259 00	AIR RECEIVER (20L)	1				
•F550	1615 9548 00	THRUST RING+O-RING	1				
•F560	1615 9540 00	NOZZE FOR HOSE	1				
•F564	1615 9517 00	HOSE CLAMP	2				
•F567	1615 9518 00	RUBBER HOSE	AR				
•F570	1615 9528 00	MALE CONNECTOR	1				
•F575	1615 9542 00	TEST COUPLING MALE	1				
•F580	1619 3455 00	DRAIN VALVE	1				
•F590	1615 6299 00	BRACKET (AIR RECEIVER)	1				
•F595	0147 1363 03	HEX. HEAD SCREW	2				
•F605	0301 2358 00	PLAIN WASHER	2				
•F608	0266 2111 00	HEXAGON NUT	2				
•F610	0147 1327 03	HEX. HEAD SCREW	2				
•F620	0266 2110 00	HEXAGON NUT	2				
•F630	0333 3227 00	LOCK WASHER	2				
•F650	1615 5895 00	RELEASE VALVE	1				
•F655	0099 9910 66	PLASTIC HOSE	AR				
•F660	1615 9527 00	MALE CONNECTOR	2				
•F670	1615 9539 00	NOZZE FOR HOSE	1				
•F720	1615 5885 00	EQUALIZER	1				
•F730	0304 1060 00	SPHER. WASHER	1				
•F740	0301 2335 00	PLAIN WASHER	2				
•F840	1615 5884 00	EQUALIZER	1				
•F850	0304 1060 00	SPHER. WASHER	1				
•F855	0301 2335 00	PLAIN WASHER	2				
•F860	1619 3448 00	FILTER	1				
•F870	1615 9533 00	BULKHEAD MALE STUD	2				
•F880	1615 9549 00	LOCK NUT	1				
•F890	1615 9547 00	THRUST RING+O-RING	1				
•F900	1615 9540 00	NOZZE FOR HOSE	1				
•F910	1615 9517 00	HOSE CLAMP	2				
•F920	1615 9518 00	RUBBER HOSE	AR				
•F930	1619 5500 00	COUPLING HEAD	1				
•F935	1619 3448 00	FILTER	1				
•F945	1615 9533 00	BULKHEAD MALE STUD	2				
•F950	1615 9549 00	LOCK NUT	1				
•F960	1615 9547 00	THRUST RING+O-RING	1				
•F970	1615 9540 00	NOZZE FOR HOSE	1				
•F980	1619 5499 00	COUPL. HEAD	1				
•F990	1615 9517 00	HOSE CLAMP	2				
•F995	1615 9518 00	RUBBER HOSE	AR				
•F999	1619 3460 00	DUMMY COUPL.	2				
115	1202 7058 01	BRAKE CABLE	2				

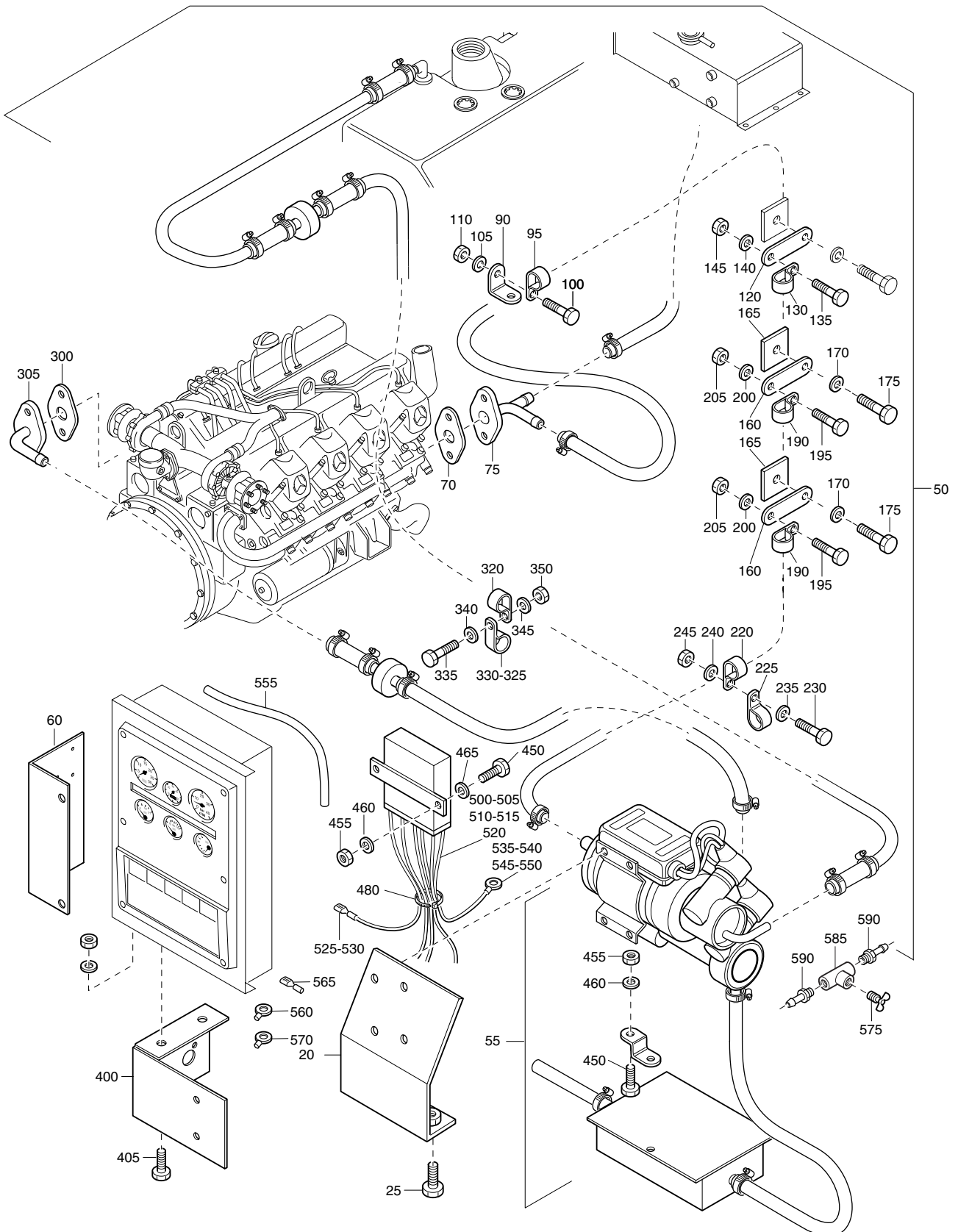


REF	PART NUMBER	DESIGNATION	QTY
20	1615 6692 00	BRACKET	1
25	0147 1322 03	HEX. HEAD SCREW	4
30	0333 3227 00	LOCK WASHER	4
35	0266 2110 00	HEXAGON NUT	4
40	1089 0291 02	APPLIANCE INLET	1
45	0160 6068 00	SLOTTED SCREW	3
50	0333 3215 00	LOCK WASHER	3
55	0266 2107 00	HEXAGON NUT	3
60	0698 0151 00	GROMMET	1
65	1615 6745 00	WIRE HARNESS	1
70	1615 6340 00	LIGHT/REFLECTOR	2
71	1089 0576 01	LAMP	2
75	0698 0150 00	GROMMET	2
80	1088 0830 10	CABLE CLAMP	8
85	1615 6747 00	TUBE	2
90	1615 5515 00	SOCKET 1"	1
95	1613 0801 08	CLAMP	5
100	0147 1246 03	HEX. HEAD SCREW	5
105	0333 3220 00	LOCK WASHER	5
110	0266 2108 00	HEXAGON NUT	5
115	1615 6693 00	BRACKET	1
120	1088 0830 10	CABLE CLAMP	4
125	1615 5518 03	SUPPORT (LIGHT BOX)	2
130	1619 2766 00	BOLT	4
135	1202 9402 00	REFLECTOR	2
140	1202 9666 00	PLATE	2
145	0160 6062 00	SLOTTED SCREW	4
150	0333 3215 00	LOCK WASHER	4
155	0266 2107 00	HEXAGON NUT	4
160	1202 9400 00	TAILLIGHT	2
165	1089 0365 01	BULB	4
170	1089 0364 01	GLOW LAMP	2
175	0160 6062 00	SLOTTED SCREW	4
180	0333 3215 00	LOCK WASHER	4
185	0266 2107 00	HEXAGON NUT	4
190	1202 9401 00	FOG LAMP	2
195	1089 0365 01	BULB	2
200	0160 6066 00	SLOTTED SCREW	4
205	0333 3215 00	LOCK WASHER	4
210	0266 2107 00	HEXAGON NUT	4
215	1615 6339 00	LAMP	2
220	1091 0200 00	BULB	2
225	0160 6042 00	SLOTTED SCREW	4
230	0333 3214 00	LOCK WASHER	4
235	0266 2106 00	HEXAGON NUT	4
240	1615 6341 00	LAMP	2
245	1091 0200 00	BULB	2
250	0160 6042 00	SLOTTED SCREW	4
255	0333 3214 00	LOCK WASHER	4
260	0266 2106 00	HEXAGON NUT	4
265	1615 6746 00	WIRE HARNESS	2
270	1088 0830 09	CABLE CLAMP	10
275	1615 5520 00	REFLECTOR	4
280	1616 0864 00	CABLE	1

COLDSTART EQUIPMENT  
KOLDSTARTUITRUSTING  
EQUIPEMENT DE DEMARRAGE A FROID  
KALTSTARTAUSRÜSTUNG  
EQUIPO DE ARRANQUE EN FRIO  
KALLSTARTSUTRUSTNING

## OPTION

ATTREZZATURA PER AVVIO A FREDDO  
KOLDSTARTUTSTYR  
KOLDSTARTSUDSTYR  
ΕΞΟΠΛΙΣΜΟΣ ΕΚΚΙΝΗΣΗΣ ΕΝ ΨΥΧΡΩ  
EQUIPAMENTO DE ARRANQUE A FRIO  
ΚΥΛΜΑΚΑΥΝΝΙΣΤΥΣΛΑΙΤΤΕΙΣΤΟ





COLDSTART EQUIPMENT  
 KOUDSTARTUITRUSTING  
 EQUIPEMENT DE DEMARRAGE A FROID  
 KALTSTARTAUSRÜSTUNG  
 EQUIPO DE ARRANQUE EN FRIO  
 KALLSTARTSUTRUSTNING

**OPTION**

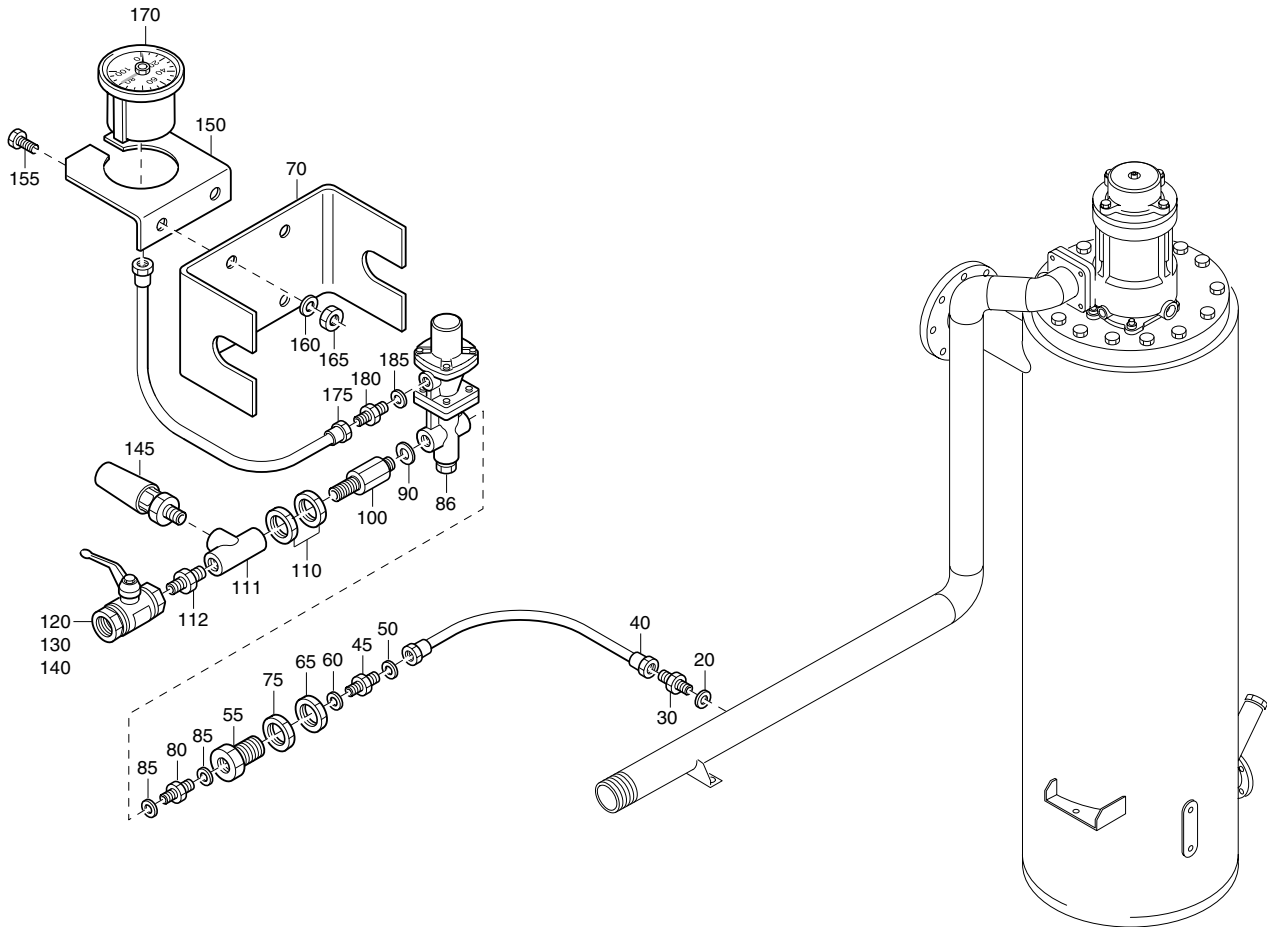
ATTREZZATURA PER AVVIO A FREDDO  
 KALDSTARTUTSTYR  
 KOLDSTARTSUDSTYR  
 ΕΞΟΠΛΙΣΜΟΣ ΕΚΚΙΝΗΣΗΣ ΕΝ ΨΥΧΡΩ  
 EQUIPAMENTO DE ARRANQUE A FRIO  
 KYLMÄKÄYNNISTYSLAITTEISTO

REF	PART NUMBER	DESIGNATION	QTY	REF	PART NUMBER	DESIGNATION	QTY
20	1615 6894 01	SUPPORT	1	570	0694 5285 11	CABLE LUG	1
25	1619 2766 00	BOLT	2	575	0858 1204 00	DRAIN COCK	1
50	1615 6623 00	HEATER	1	585	0564 0116 03	TEE	1
55	1615 6625 01	HEATER (EBERSP-D5W24V)	1	590	9000 0244 00	HOSE NIPPLE	2
60	1615 9790 00	BRACKET (COLD START CONTROL)	1				
70	1615 6897 00	GASKET	1				
75	1615 6893 00	FLANGE	1				
90	1613 0807 00	SUPPORT	1				
95	0346 1002 10	PIPE CLAMP	1				
100	0147 1247 03	HEX. HEAD SCREW	1				
105	0333 3220 00	LOCK WASHER	1				
110	0266 2108 00	HEXAGON NUT	1				
120	1615 6892 00	BRACKET	1				
130	0346 1002 10	PIPE CLAMP	1				
135	0147 1247 03	HEX. HEAD SCREW	1				
140	0333 3220 00	LOCK WASHER	1				
145	0266 2108 00	HEXAGON NUT	1				
160	1615 6892 00	BRACKET	2				
165	1615 6891 00	BRACKET	2				
170	0300 0274 60	PLAIN WASHER	2				
175	1619 2766 00	BOLT	2				
190	0346 1002 10	PIPE CLAMP	2				
195	0147 1247 03	HEX. HEAD SCREW	2				
200	0333 3220 00	LOCK WASHER	2				
205	0266 2108 00	HEXAGON NUT	2				
220	0346 1002 10	PIPE CLAMP	1				
225	0346 1012 44	PIPE CLAMP	1				
230	0147 1247 03	HEX. HEAD SCREW	1				
235	0301 2321 00	PLAIN WASHER	1				
240	0333 3220 00	LOCK WASHER	1				
245	0266 2108 00	HEXAGON NUT	1				
300	1615 6668 00	GASKET	1				
305	1615 6613 00	FLANGE	1				
320	0346 1002 10	PIPE CLAMP	2				
325	0346 1012 44	PIPE CLAMP	1				
330	0346 1000 15	PIPE CLAMP	1				
335	0147 1247 03	HEX. HEAD SCREW	2				
340	0301 2321 00	PLAIN WASHER	2				
345	0333 3220 00	LOCK WASHER	2				
350	0266 2108 00	HEXAGON NUT	2				
400	1615 6617 01	BRACKET	1				
405	0147 1320 03	HEX. HEAD SCREW	2				
450	0147 1246 03	HEX. HEAD SCREW	2				
455	0266 2108 00	HEXAGON NUT	2				
460	0333 3220 00	LOCK WASHER	2				
465	0301 2321 00	PLAIN WASHER	2				
480	1088 1301 03	CABLE STRIP	10				
500	0017 2010 70	CABLE	AR				
505	0017 2010 70	CABLE	AR				
510	0017 2010 40	CABLE	AR				
515	0017 2050 40	CABLE	AR				
520	0017 2020 40	CABLE	AR				
525	1088 0180 03	SPLICING SLEEVE	3				
530	1088 0180 02	SLEEVE	3				
535	1088 0003 24	CABLE LUG	7				
540	0694 5535 00	CABLE LUG	1				
545	1088 0004 03	CABLE LUG	1				
550	1088 0003 06	CABLE LUG	6				
555	0070 4023 02	FLEXIBLE CONDUIT	AR				
560	1088 0001 24	CABLE LUG	2				
565	1088 0180 01	CABLE LUG	4				

PRESSURE REDUCER  
 DRUKVERMINDERINGSVENTIL  
 MANODETENDEUR  
 DRUCKMINDERER  
 REDUCTOR DE PRESIÓN  
 TRYCKREGULATOR

## OPTION

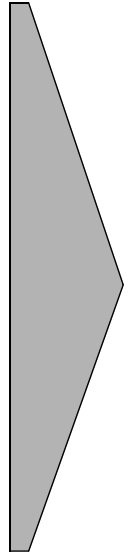
RIDUTTORE DE PRESSIONE  
 TRYKKREDUKSJONSVENTIL  
 TRYKFORMINDSKER  
 ΜΕΙΩΤΗΣ ΠΙΕΣΗΣ  
 REDUCTOR DE PRESSÃO  
 PAINEENALENNIN



REF	PART NUMBER	DESIGNATION	QTY	REF	PART NUMBER	DESIGNATION	QTY
20	0653 1162 00	FLAT GASKET	1	140	9000 0302 00	PIPE COUPL.	1
30	1619 5509 00	NIPPLE	1	145	0832 1000 49	SAFETY VALVE	1
40	0575 0056 08	HOSE ASSEMBLY	1	150	2252 4045 00	SUPPORT	1
45	1079 5840 15	NIPPLE	1	155	0147 1322 03	HEX. HEAD SCREW	2
50	0653 1124 00	FLAT GASKET	1	160	0333 3227 00	LOCK WASHER	2
55	1615 7027 00	BUSHING.	1	165	0266 2110 00	HEXAGON NUT	2
60	0653 1124 00	FLAT GASKET	1	170	1310 0154 00	PRESSURE GAUGE	1
65	0261 1099 29	HEXAGON NUT	1	175	0574 8841 15	HOSE ASSEMBLY	1
70	1615 7026 00	BRACKET	1	180	1079 5840 07	HEXAGON NIPPLE	1
75	0261 1099 29	HEXAGON NUT	1	185	0653 1100 00	FLAT GASKET	1
80	0603 4200 19	HEXAGON NIPPLE	1				
85	0653 1124 00	FLAT GASKET	2				
86	1615 6688 01	PRESSURE REDUCER	1				
90	0653 1124 00	FLAT GASKET	1				
100	1615 6689 01	PIPE JOINT	1				
110	0623 2105 03	BACKNUT	2				
111	0564 0006 04	TEE	1				
112	0603 4105 03	HEXAGON NIPPLE	1				
120	1619 6153 05	BALL VALVE	1				
130	0653 1162 00	FLAT GASKET	1				

---

**Glossary**  
**Woordenlijst**  
**Glossaire**  
**Glossar**  
**Glosario**  
**Ordlista**  
**Glossario**  
**Ordliste**  
**Ordliste**  
**Γλωσσάριο**  
**Glossário**  
**Sanasto**



















ENGLISH	NORSK	DANSK	ΕΛΛΗΝΙΚΑ	PORTUGUÊS	SUOMI
COOLER	KJØLER	KØLER	ΨΥΚΤΗΣ	REFRIGERADOR	JÄÄHDYTTIN
COOLER ADAPTOR	KJØLERADAPTER	KØLERADAPTER	ΠΡΟΣΑΡΜΟΓΕΑΣ ΨΥΚΤΗ	ADAPTADOR DO REFRIGERADOR	JÄÄHDYTTIMEN SOVITINKAPPALE
COOLER CORE	KJØLERKJERNE	KØLERKERNE	ΠΥΡΗΝΑΣ ΨΥΚΤΗ	NÚCLEO DO REFRIGERADOR	JÄÄHDYTTIMEN KENNOSTO
COOLER COVER	KJØLERDEKSEL	KØLERSKJERM	ΚΑΛΥΜΜΑ ΨΥΚΤΗ	COBERTURA DO REFRIGERADOR	JÄÄHDYTTIMEN KANSI
COOLER ELEMENT	KJØLERELEMENT	KØLERELEMENT	ΣΤΟΙΧΕΙΟ ΨΥΚΤΗ	ELEMENTO DO REFRIGERADOR	JÄÄHDYTTINELEMENTTI
COOLER FRAME	KJØLERRAMME	KØLERRAMME	ΠΛΑΙΣΙΟ ΨΥΚΤΗ	QUADRO DO REFRIGERADOR	JÄÄHDYTTIMEN RUNKO
COOLER HOUSING	KJØLERHUS	KØLERHUS	ΚΕΛΥΦΟΣ ΨΥΚΤΗ	CAIXA DO REFRIGERADOR	JÄÄHDYTTIMEN VAIPPA
COOLER PACK	KJØLERPAKKE	KØLERPAKKE	ΣΤΥΠΤΕΙΟΦΛΙΠΤΗΣ ΨΥΚΤΗ	CONJUNTO DO REFRIGERADOR	JÄÄHDYTTIN
COOLER PLATE	KJØLERPLATE	KØLERPLADE	ΠΛΑΚΑ ΨΥΚΤΗ	PLACA DO REFRIGERADOR	JÄÄHDYTTINLEVY
COOLER SHELL	KJØLERDEKSEL	KØLERSKJOLD	ΚΕΛΥΦΟΣ ΨΥΚΤΗ	INVÓLUCRO DO REFRIGERADOR	JÄÄHDYTTIMEN KUORI
COOLER SUPPORT	KJØLERSTØTTE	KØLERSTØTTE	ΒΑΣΗ ΨΥΚΤΗ	APOIO DO REFRIGERADOR	JÄÄHDYTTIMEN KANNATTI
COOLER TUBE	KJØLERRØR	KØLERRØR	ΣΩΛΗΝΑΣ ΨΥΚΤΗ	TUBO DO REFRIGERADOR	JÄÄHDYTTYSPUTKI
COOLING DUCT	KJØLERKANAL	KØLEVANDSKANAL	ΑΓΓΟΣ ΨΥΞΗΣ	CONDUTA DE REFRIGERAÇÃO	JÄÄHDYTTYSKANAVA
COOLING ELEMENT	KJØLERELEMENT	KØLERELEMENT	ΣΤΟΙΧΕΙΟ ΨΥΞΗΣ	ELEMENTO DO REFRIGERADOR	JÄÄHDYTTISELEMENTTI
COOLING UNIT	KJØLER	KØLER	ΜΟΝΑΔΑ ΨΥΞΗΣ	UNIDADE REFRIGERADORA	JÄÄHDYTTIN
COPNUT	TENNISPOLEMUTTER	TÆNDSPOLEMØTRIK	ΤΥΦΛΟ ΠΕΡΙΚΟΧΛΙΟ, ΤΥΦΛΟ ΠΛΑΙΣΜΑΔΙ	PORCA DA BOBINE	KARTIOMUTTERI
CORD	STRAMMESSNOR	ISOLERINGSTRÅD	ΚΑΛΩΔΙΟ	CABO DE LIGAÇÃO	LANKA
CORE	KJERNE	KERNE	ΠΥΡΗΝΑΣ	NÚCLEO	YDINOSA
CORE PLUG	KJERNPLUGG	KERNPROP	ΤΑΠΑ ΠΥΡΗΝΑ	BUIÃO	SISÄKETULPPA
CORK JOINT	KORKSKJØT	KORKSAMLING	ΣΥΝΑΕΣΜΟΣ ΦΕΛΛΟΥ	UNIÃO DE CORTIÇA	KORKKILITOS
CORNER	HJØRNE	HJØRNE	ΓΩΝΙΑ	CANTO	KULMA
CORNER PANEL	HJØRNEPANEL	HJØRNEPANEL	ΓΩΝΙΑΚΟ ΚΑΛΥΜΜΑ	PAINEL ANGULAR	KULMALEVY
CORNER SHELL	HJØRNEPLATE	HJØRNEPLADE	ΓΩΝΙΑΚΟ ΚΕΛΥΦΟΣ	CANTONEIRA	KULMALEVY
CORROSION RESISTOR	KORROSIONSMOTSTAND	KORROSIONSMODSTAND	ΑΝΤΙΔΙΑΒΡΩΤΙΚΟ	RESISTÊNCIA DE CORROÇÃO	KORROOSIONSUOJA-AINE
COUNTER WEIGHT	MOTVEKT	MODVÆGT	ΑΝΤΙΒΑΡΟ	CONTRAPESO	VASTAPAINO
COUPLING	KOPLING	KOBLING	ΣΥΝΑΕΣΜΟΣ, ΣΥΖΕΥΞΗ	ACOPLAMENTO	KYTKIN
COUPLING ADAPTOR	KOPLINGSADAPTER	KOBLINGSADAPTER	ΠΡΟΣΑΡΜΟΓΕΑΣ ΣΥΝΑΕΣΜΟΥ	ADAPTADOR DE ACOPLAMENTO	KYTKINSOVITIN
COUPLING BOX	KOPLINGSBOKS	KOBLINGSBOKS	ΚΙΒΩΤΙΟ ΣΥΝΑΕΣΜΟΥ	CAIXA DE ACOPLAMENTO	KYTKINMUHVI
COUPLING DISK	KOPLINGSSKIVE	KOBLINGSSKIVE	ΔΙΣΚΟΣ ΣΥΝΑΕΣΜΟΥ	DISCO DE ACOPLAMENTO	KYTKINLEVY
COUPLING DRIVER	KOPLINGSMEDBRINGER	KOBLINGSDRIVHUUL	ΟΔΗΓΟΣ ΣΥΝΑΕΣΜΟΥ	ACOPLAMENTO DE ACCIONAMENTO	KYTKINVÄÄNTTI
COUPLING ELEMENT	KOPLINGSELEMENT	KOBLINGSELEMENT	ΣΤΟΙΧΕΙΟ ΣΥΝΑΕΣΜΟΥ	ELEMENTO DE ACOPLAMENTO	KYTKINELEMENTTI
COUPLING FLANGE	KOPLINGSFLENS	KOBLINGSFLANGE	ΦΑΝΤΖΑ ΣΥΝΑΕΣΜΟΥ	PRATO DE UNIÃO	KYTKINLAIPPA
COUPLING GUARD	KOPLINGSVERN	KOBLINGSSKJOLD	ΠΡΟΦΥΛΑΚΤΗΡΑΣ ΣΥΝΑΕΣΜΟΥ	PROTECÇÃO DO ACOPLAMENTO	KYTKIMEN SUOJUS
COUPLING HALF	KOPLINGSHALVDEL	KOBLINGSHALVDEL	ΗΜΙ-ΣΥΝΑΕΣΜΟΣ	SEMI-ACOPLAMENTO	KYTKINPUOLISKO
COUPLING HEAD	KOPLINGSHODE	KOBLINGSHOVED	ΚΕΦΑΛΗ ΣΥΝΑΕΣΜΟΥ	CABEÇA DE ACOPLAMENTO	KYTKENTÄPÄÄ
COUPLING HOUSING	KOPLINGSHUS	KOBLINGSHUS	ΚΕΛΥΦΟΣ ΣΥΝΑΕΣΜΟΥ	INVÓLUCRO DO ACOPLAMENTO	KYTKIMEN KOTELO
COUPLING HUB	KOPLINGSNAV	KOBLINGSNAV	ΠΛΗΜΝΗ ΣΥΝΑΕΣΜΟΥ	CUBO DE ACOPLAMENTO	KYTKIMEN NAPA
COUPLING LINK	KOPLINGSLEDD	KOBLINGSFORBINDELSE	ΣΥΝΑΕΣΜΟΣ ΣΥΖΕΥΞΗΣ	ELO DE UNIÃO	YHDYSNIVEL
COUPLING NUT	KOPLINGSMUTTER	KOBLINGSMØTRIK	ΠΕΡΙΚΟΧΛΙΟ ΣΥΝΑΕΣΜΟΥ	PORCA DE ACOPLAMENTO	KYTKINMUTTERI
COUPLING PLATE	KOPLINGSPLATE	KOBLINGSPLADE	ΕΛΑΣΜΑ ΣΥΝΑΕΣΜΟΥ	PLACA DE ACOPLAMENTO	KYTKINLEVY
COUPLING PLUG	KOPLINGSPLUGG	KOBLINGSPROP	ΠΩΜΑ ΣΥΝΑΕΣΜΟΥ	FICHA DE ACOPLAMENTO	KYTKINTULPPA
COUPLING RING	KOPLINGSRING	KOBLINGSRING	ΔΑΚΤΥΛΙΟΣ ΣΥΝΑΕΣΜΟΥ	ANEL DE ACOPLAMENTO	KYTKINRENGAS
COVER	DEKSEL	SKERM	ΚΑΛΥΜΜΑ	COBERTURA	KANSI
COVER FLANGE	LÅSEFLENS	SKERMFLENGE	ΦΑΝΤΖΑ ΚΑΛΥΜΜΑΤΟΣ	FLANGE DE COBERTURA	KANSILAIPPA
COVER FRONT	FREMRE DEKSEL	D.EKSEL FOR	ΜΠΡΟΣΤΙΝΟ ΚΑΛΥΜΜΑ	COBERTURA DA PARTE FRONTAL	ETUKANSI
COVER INLET	INN.LØPSEKSEL	D.EKSEL INDLØB	ΚΑΛΥΜΜΑ ΕΙΣΑΓΩΓΗΣ	COBERTURA DE ADMISSÃO	TULOPOULEN KANSI
COVER LOWER	NEDRE DEKSEL	D.EKSEL NEDRE	ΚΑΤΩ ΚΑΛΥΜΜΑ	COBERTURA INFERIOR	ALAKANSI
COVER PANEL	PANEL DEKSEL	D.EKSEL PANEL	ΦΥΛΛΟ ΚΑΛΥΜΜΑΤΟΣ	PAINEL DE COBERTURA	PEITELEVY
COVER PLATE	DEKKPLATE	D.EKPLADE	ΕΛΑΣΜΑ ΚΑΛΥΜΜΑΤΟΣ	PLACA DE COBERTURA	PEITELEVY
COVER PLUG	DEKSEL VED PLUGG	D.EKSEL VED STIK	ΤΑΠΑ ΚΑΛΥΜΜΑΤΟΣ	PROTECÇÃO DA TOMADA	PEITETULPPA
COVER REAR	BAKRE DEKSEL	D.EKSEL BAG	ΠΙΣΩ ΚΑΛΥΜΜΑ	COBERTURA DA PARTE TRASEIRA	TAKAKANSI
COVER SHEET	DEKKPLATE	D.EKPLADE	ΦΥΛΛΟ ΚΑΛΥΜΜΑΤΟΣ	CHAPA DE PROTECÇÃO	PEITELEVY
COVER UPPER	ØVRE DEKSEL	D.EKSEL ØVRE	ΠΑΝΩ ΚΑΛΥΜΜΑ	COBERTURA SUPERIOR	YLÄKANSI
CRANK	VEIV	KRUMTAP	ΣΤΡΟΦΑΛΟΣ	CAMBOTA	KAMPI
CRANKCASE	VEIVHUS	KRUMTAPHUS	ΣΤΡΟΦΑΛΟΦΟΡΑΛΑΜΟΣ	CARTER	KAMPIKAMMIO
CRANKCASE BASE	VEIVHUSSETS BUNN	SOKKEL TIL KRUMTAPHUS	ΒΑΣΗ ΣΤΡΟΦΑΛΟΦΟΡΑΛΑΜΟΥ	BASE DO CARTER	KAMPIKAMMION POHJA
CRANKCASE HEATER	VEIVHUSOPPVARMING	OPVARMER TIL KRUMTAPHUS	ΘΕΡΜΑΝΤΗΡΑΣ ΣΤΡΟΦΑΛΟΦΟΡΑΛΑΜΟΥ	AQUECEDOR DO CARTER	KAMPIKAMMION LÄMMITIN
CRANKSHAFT	VEIVAKSEL	KRUMTAPAKSEL	ΣΤΡΟΦΑΛΟΦΟΡΟΣ ΑΞΟΝΑΣ	CAMBOTA	KAMPIAKSELI
CROSS	KRYSS	KRYDS	ΣΤΑΥΡΟΣ	CRUZADO / TRANSVERSAL	RISTI
CROSS ANGLE	TVERRVINKEL	TVÆRVINKEL	ΕΓΚΑΡΣΙΑ ΓΩΝΙΑ	ÂNGULO TRANSVERSAL	POIKITTAISKULMA
CROSS BAFFLE	TVERRSKJERM	TVÆRSKERM	ΕΓΚΑΡΣΙΟ ΔΙΑΦΡΑΓΜΑ	PLACA DEFLECTORA TRANSVERSAL	VÄLILEVY
CROSS BEAM	TVERRBÆLKE	TVÆRBÆLKE	ΕΓΚΑΡΣΙΑ ΔΟΚΟΣ	HASTE TRANSVERSAL	POIKITTAISPALKKI
CROSS COUPLING	KRYSSKOPLING	KRYDSKOBLING	ΣΤΑΥΡΩΤΟΣ ΣΥΝΑΕΣΜΟΣ	ACOPLAMENTO TRANSVERSAL	RISTIKYTKIN
CROSS MEMBER	TVERRSTYKKE	TVÆRVANGE	ΕΓΚΑΡΣΙΑ ΔΙΑΔΟΚΙΑ	MEMBRO TRANSVERSAL	POIKITTAISELEMENTTI
CROSS PLATE	TVERRPLATE	TVÆRPLADE	ΕΓΚΑΡΣΙΟ ΕΛΑΣΜΑ	PLACA TRANSVERSAL	POIKITTAISLEVY
CROSS TUBE	TVERRØR	TVÆRRØR	ΕΓΚΑΡΣΙΟΣ ΣΩΛΗΝΑΣ	TUBO TRANSVERSAL	POIKITTAISPUTKI
CROSSHEAD	TVERRSTYKKE	KRYDSHOVED	ΖΥΓΩΜΑ, ΣΤΑΥΡΟΣ	CRUZETA	RISTIKAPPALE
CROSSHEAD LINER	FORING I TVERRSTYKKE	KRYDSHOVEDFORING	ΧΙΤΩΝΙΟ ΣΤΑΥΡΟΥ	REVESTIMENTO INTERNO DA CRUZETA	RISTIKAPPALEEN HOLKKI
CROSSHEAD PIN	TAPP I TVERRSTYKKE	KRYDSHOVEDTAP	ΠΙΕΡΟΣ ΣΤΑΥΡΟΥ	CAVILHA DA CRUZETA	RISTITAPPI
CU PIPE	KOBBERRØR	KOBBERRØR	ΤΕΤΡΑΓΩΝΙΚΟΣ ΣΩΛΗΝΑΣ	TUBO EM COBRE (CU)	KUPARIPUTKI
CU WASHER	KOBBERSKIVE	KOBBERSKIVE	ΤΕΤΡΑΓΩΝΙΚΗ ΡΟΔΕΛΑ	ANILHA EM COBRE (CU)	KUPARINEN ALUSLAATTA
CUBICLE	KABINETT	KABINE/SKAB	ΚΟΥΒΟΥΚΛΙΟ	ARMÁRIO	KAAPPI
CUP	KOPP	KOP	ΔΟΧΕΙΟ	COPO	KUPPI
CURRENT TRANSFORMER	STRØMTRANSFORMATOR	STRØMTRANSFORMER	ΜΕΤΑΣΧΗΜΑΤΙΣΤΗΣ ΡΕΥΜΑΤΟΣ	TRANSFORMADOR DE CORRENTE	VIRTAMUUNTAJA
CUTTING RING	SKJÆRERING	SKÆRERING	ΔΑΚΤΥΛΙΟΣ ΚΟΠΗΣ	ANEL DE CORTE	LEIKKUURENGAS
CYCLONE	KYKLON	KYKLON	ΚΥΚΛΩΝΑΣ	CICLONE	SYKLONI
CYLINDER	SYLINDER	CYLINDER	ΚΥΛΙΝΔΡΟΣ	CILINDRO	SYLINTERI
CYLINDER BASE	SYLINDERBUNN	NEDRE CYLINDERLÅS	ΒΑΣΗ ΚΥΛΙΝΔΡΟΥ	BASE DO CILINDRO	SYLINTERIN POHJA
CYLINDER COVER	SYLINDERDEKSEL	CYLINDERDÆKSEL	ΚΑΛΥΜΜΑ ΚΥΛΙΝΔΡΟΥ	COBERTURA DO CILINDRO	SYLINTERIN KANSI
CYLINDER HEAD	TOPLOKK	(CYLINDER-)TOPSTYKKE	ΚΕΦΑΛΗ ΚΥΛΙΝΔΡΟΥ	CABEÇA DO CILINDRO	SYLINTERINPÄÄ
CYLINDER HOUSING	SYLINDERHUS	CYLINDERHUS	ΚΕΛΥΦΟΣ ΚΥΛΙΝΔΡΟΥ	ENCAIXE DO CILINDRO	SYLINTERIN KOTELO
CYLINDER PIN	SYLINDERPINNE	CYLINDERSTIFT	ΠΙΕΡΟΣ ΚΥΛΙΝΔΡΟΥ	CAVILHA DO CILINDRO	SYLINTERIMÄNNEN TAPPI
CYLINDER VALVE	SYLINDERVENTIL	CYLINDERVENTIL	ΒΑΛΒΙΔΑ ΚΥΛΙΝΔΡΟΥ	VÁLVULA DO CILINDRO	SYLINTERIVENTTIILI
<b>D</b>					
DAMPER	DEMPER	SPJÆLD	ΑΠΟΣΒΕΣΤΗΡΑΣ	AMORTECEDOR	VAIMENNIN
DAMPING DISC	DEMPERSKIVE	SPJÆLDSKIVE	ΔΙΣΚΟΣ ΑΠΟΣΒΕΣΗΣ	DISCO AMORTECEDOR	VAIMENNINLEVY
DATA LABEL	DATASKILT	DATÆTIKET	ΕΤΙΚΕΤΑ ΔΕΔΟΜΕΝΩΝ	ETIQUETA DE DADOS	ARVOKILPI
DATA PLATE	TYPESKILT	DATAPLATE	ΠΙΝΑΚΙΑ ΣΤΟΙΧΕΙΩΝ	PLACA DE IDENTIFICAÇÃO	ARVOKILPI
DDC SET	DDC-SET	DDC-SÆT	ΣΕΙΡΑ DDC	CONJUNTO DDC	DDC SET
DDEC READER	DDEC-LESER	DDEC-LESER	ΜΟΝΑΔΑ ΑΝΑΓΝΩΣΗΣ DDEC	DISPOSITIVO DE LEITURA DDEC	DDEC READER
DECAL	SKILT	SKILT	ΑΥΤΟΚΟΛΛΗΤΟ	ETIQUETA	TARRA
DEFAULT ITEM	NORMAL DEL	STANDARDDEL	ΠΡΟΕΠΙΛΕΓΜΕΝΟ ΣΤΟΙΧΕΙΟ	ARTIGO EM FALTA	ESIASETUS
DEFLECTOR	LEDEPLATE	VARMESKJERM	ΕΚΤΡΟΠΕΑΣ	DEFLECTOR	ILMANSUUNTAIN
DELIVERY DISC	UTFØRINGSSKIVE	TRYKVENTILSKIVE	ΔΙΣΚΟΣ ΠΑΡΟΧΗΣ	DISCO DA VÁLVULA IMPULSORA	VENTTIILLI/AUTANEN
DELIVERY PIPE	UTFØRINGSRØR	FREMFORINGSRØR	ΣΩΛΗΝΑΣ ΠΑΡΟΧΗΣ	TUBO DE DISTRIBUIÇÃO	KOLMOKUTKI
DELTA CONTACTOR	TREKANTKONTAKTOR	DELTAKONTAKTOR	ΕΠΙΔΕΑΣ ΔΕΛΤΑ	CONTACTOR EM TRIÂNGULO	PALMOKYTKIN
DEWPOINT METER	MÅLER FOR DUGGPUNKT	DUGGPUNKTMÅLER	ΜΕΤΡΗΤΗΣ ΣΗΜΕΙΟΥ ΔΡΟΣΟΥ	MEDIDOR DE PONTO DE ORVALHO	KASTEPISTEMITTARI
DIAL	SKALA	SKALA	ΚΑΝΤΡΑΝ ΕΠΙΛΟΓΗΣ	MOSTRADOR	ASTEIKKO



















ENGLISH	NEDERLANDS	FRANCAIS	DEUTSCH	ESPAÑOL	SVENSKA	ITALIANO
INSULATING STRIP	ISOLATIESTRIP	BANDE D'ISOLATION	ISOLIERSTREIFEN	TIRA DE AISLAMIENTO	ISOLERINGSBAND	NASTRO ISOLANTE
INSULATION	ISOLATIE	ISOLATION	ISOLATION	AISLAMIENTO	ISOLERING	ISOLAMENTO
INTERCOOLER	TUSSENKOELER	REFROIDISSEUR INTERM.	ZWISCHENKÜHLER	REFRIG. INTERMEDIO	MELLANKYLARE	REFRIGERATORE INTERMEDIO
INTERIOR LAMP	BINNENLAMP	LAMPE INTERIEURE	INNENLEUCHTE	LAMPARA INTERIOR	INNERLAMP	LAMPADA INTERNA
INTERMEDIATE PIECE	TUSSENSTUK	PIECE INTERMEDIAIRE	ZWISCHENSTÜCK	PIEZA INTERMEDIA	MELLANSTYCKE	PEZZO INTERMEDIO
INTERNAL CIRCLIP	INW. SEEGERRING	CIRCLIP INTERIEUR	SICHERUNGSRING	ANILLO DE PISTÓN INTERMEDIO	INRE LÅSRING	FERMAGLIO CIRCOLARE INTERNO
INVERTOR	OMKEERINRICHTING	CONVERTISSEUR	WECHSELRICHTER	INVERSOR	VÄXELRIKTARE	INVERTITORE
ISOLATOR	ISOLATOR	ISOLATEUR	ISOLATOR	AISLANTE	ISOLATOR	SEZIONATORE
<b>J</b>						
JACKET	MANTEL	ENVELOPPE	VERKLEIDUNG	ENVOLTURA	MANTEL	RIVESTIMENTO
JOCKEY WHEEL	NEUSWIEL	ROUE DE SUPPORT	FÜHRUNGSROLLE	POLEA TENSORA	SPÄNNRULLE	SPALLEGIA TENDICINGHIA
JOINT	VERBINDING	RACCORD	GELENK	JUNTA	LED	GIUNTO
JOINT BOLT	VERBINDINGSBOUT	BOULON DE RACCORDEMENT	VERBINDUNGSBOLZEN	PERNO DE LA JUNTA	LÅSBULT	BULLON DEL GIUNTO
JOINT FOR COUPLING	VERBINDING VOOR KOPPELING	RACCORD	VERBINDUNGSGLEDFÜR KOPPLUNG	JUNTA PARA LA CONEXIÓN	KOPPLINGSLED	GIUNTO PER ACCOPIAMENTO
JOURNAL	ASHALS	FUSEE	ZAPFEN	MUÑÓN	LAGERTAPP	ZONA SUPPORTATA
JUMPER	JUMPER	CAVALIER	DRAHTBRÜCKE	CONEXIÓN EN PUENTE	BYGEL	PONTE
JUMPER BAR	OVERBRUGGING	CONNEXION VOLANTE	ÜBERBRÜCKUNG	PUENTE	ÖVERBRYGGNING	PONTE
JUMPER CABLE	OVERBRUGGINGSKABEL	CABLE DE PONTAGE	ÜBERBRÜCKUNGSKABEL	CABLE DE CONEXIÓN	HJÄLPSTARTKABEL	CAVO DI ACCOPIAMENTO
JUNCTION BLOCK	AANSLUITBLOK	BLOC DE JONCTION	VERBINDUNGSBLOCK	BLOQUE DE JUNTA	KOPPLINGSBLOK	BASSETTA DI GIUNZIONE
JUNCTION BOX	AANSLUITDOOS	BOITE DE JONCTION	ANSCHLUSSDOSE	CAJA DE EMPALMES	KOPPLINGSLÅDA	MUFFOLA
<b>K</b>						
KEY	SLEUTEL	CLEF	SCHLÜSSEL	LLAVE	NYCKEL	CHIAVE
KEY HOLDER	SLEUTELHOUDER	PORTE-CLEF	HAHNFASSUNG	SOPORTE DE LLAVE	NYCKELHÅLLARE	SUPPORTO PER CHIAVE
KEY RING	SLEUTELRING	BAGUE DE CLEF	SCHLÜSSELRING	ANILLO LLAVE	NYCKELRING	ANELLO CON CHIAVE
KEY SWITCH	SLEUTELCONTACT	CONTACT AVEC CLEF	SCHLÜSSEL-SCHALTER	INTERRUPTOR CON LLAVE	NYCKELBRYTARE	INTERRUTTORE CON CHIAVE
KEY WOODRUFF	SCHIJFSPIE	CLAVETTE	SCHIEBENFEDER	CHAVETA DE MEDIA CAÑA	KIL	STELLA A CHIAVE
KING PIN	FUSEPEN	TOURILLON DIRECT.	ACHSSCHENKELBOLZ.	PIVOTE DE DIRECCIÓN	SPINDELBULT	PERNO DEL FUSO A SNODO
KIT, COLD START AID	KOUDSTARTUITRUSTING	KIT DEMARRAGE A FROID	KALTSTARTHILFE	EQUIPO DE ARRANQUE EN FRÍO	KALLSTARTUTRUSTING	KIT, AVVIAMENTO A FREDDO
KNOB	KNOP	BOUTTON	KNOPF	BOTÓN	KNAPP	MANOPOLA
<b>L</b>						
L-BAR	HOEKPROFIEL	BARRE EN L	L-STANGE	BARRA EN L	L-STÅNG	BARRA A "L"
L-PROFILE	HOEKPROFIEL	PROFIL EN L	L-PROFIL	PERFIL EN L	L-PROFIL	PROFILO A "L"
LABEL	PLAATJE	ETIQUETTE	ETIKETTE	ETIQUETA	SKYLT	ETICHETTA
LADDER	LADDER	ECELLE	LEITER	ESCALA	STEGE	SCALA A PIOLI
LAMIN. RING	GELAAGDE RING	ANNEAU LAMINE	MEHRSCHICHRING	ANILLO LAMINADO	LAMELL	ANELLO LAMINATO
LAMP	LAMPE	LAMPE	LAMPE	LÁMPARA	LAMPADA	LAMPADA, SPIA
LAMPHOLDER	LAMPHOUDER	DOUILLE DE LAMPE	LAMPENFASSUNG	POR TALÁMPARA	LAMPHÅLLARE	FORTA-LAMPADA
LATCH	SLUITING	SERRURE	VERSCHLUSS	CERROJO	REGEL	REGEL
LEAFLET	FORMULIER	DEPLIANT	BROSCHÜRE	FOLLETO	FOLDER	VOLANTINO
LEG	POOT	PIED	FUSS	SOPORTE	BEN	GAMBA
LEG BRACKET	STEUN VOOR POOT	SUPPORT DE PIED	FUSSSTÜTZE	ABRAZADERA DE SOPORTE	BENHÅLLARE	MENSOLA DELLA GAMBA
LEGEND PLATE	PLAAT M. GEGEVENS	PLAQUE LEGENDE	ZEICHENERKLÄRUNGSSCHILD	PLACA CON INSCRIPCIÓN	TECKENSKYLT	PIASTRA DELLA LEGENDA
LENS	LENS	LENTILLE	LINSE	LENTE	LINS	LENTE
LENS, GREEN	LENS, GROEN	LENTILLE VERTE	LINSE, GRÜN	LENTE, VERDE	LINS, GRÖN	LENTE, VERDE
LENS, RED	LENS, ROOD	LENTILLE ROUGE	LINSE, ROT	LENTE, ROJA	LINS, RÖD	LENTE, ROSSA
LENS, WHITE	LENS, WIT	LENTILLE BLANCHE	LINSE, WEISS	LENTE, BLANCA	LINS, VIT	LENTE, BIANCA
LENS, YELLOW	LENS, GEEL	LENTILLE JAUNE	LINSE, GELB	LENTE, AMARILLA	LINS, GUL	LENTE, GIALLA
LEVEL DEVICE	NIVEAU MECHANISME	DISPOSITIF DE NIVELLEMENT	NIVELLIERVORR.	DISP. NIVELADOR	NIVÅREGLAGE	DISPOSITIVO DI LIVELLO
LEVEL GAUGE	NIVEAUMETER	JAUGE DE NIVEAU	NIV-STANDMESS.	MEDIDOR DE NIVEL	NIVÅMÅTARE	LIVELLO
LEVEL INDICATOR	NIVEAUMETER	INDICATEUR DE NIVEAU	NIVEAUMESSER	INDIC. DE NIVEL	NIVÅINDIKATOR	INDICATORE DI LIVELLO
LEVEL SENSOR	PEILSENSOR	CAPTEUR DE NIVEAU	PEGELMESSFÜHLER	SENSOR DE NIVEL	NIVÅGIVARE	SENSORE DI LIVELLO
LEVEL SWITCH	NIVEAUSCHAKELAAR	INTERRUPTEUR DE NIVEAU	FÜLLSTANDSSCHALTER	INTERRUPTOR DE NIVEL	NIVÅBRYTARE	INTERRUTTORE DI LIVELLO
LEVER	HEFBOOM	LEVIER	HEBEL	PALANCA	HÅVARM	LEVA
LH (LEFT HAND)	LINKS	GAUCHE	LINKS	MANO IZQUIERDA	VÄNSTER	SINISTRA
LID	DEKSEL	COUVERCLE	DECKEL	CUBIERTA	LOCK	SPORTELLO
LIFTING BEAM	HJUSBALK	LEVIER DE LEVAGE	HEBEBAUM	VIGA DE ELEVACIÓN	LYFTOK	TRAVE DI SOLLEVAMENTO
LIFTING DEVICE	HEFWERKTUIG	DISPOSITIF DE LEVAGE	HEBEWERKZEUG	DISPOSITIVA DE ELEVACIÓN	LYFTANORDNING	DISPOSITIVO DI SOLLEVAMENTO
LIFTING EYE	HJUSOOG	OEIL DE LEVAGE	HEBEÖSE	ANILLA DE ELEVACIÓN	LYFTÖGLA	GOLFARE
LIFTING FRAME	HJUSFREEM	CADRE DE LEVAGE	HEBERAHMEN	BASTIDOR DE IZAR	LYFTFRAM	STRUTTURA DI SOLLEVAMENTO
LIFTING PLATE	HEFPLAAT	PLAQUE DE LEVAGE	HEBEPLATTE	PLACA DE ELEVACIÓN	LYFTPLÅT	PIASTRA DI SOLLEVAMENTO
LIFTING SUPPORT	HEFSTEUN	SUPPORT DE LEVAGE	HEBESTÜTZE	SOPORTE DE ELEVACIÓN	LYFTSTÖD	SUPPORTO DI SOLLEVAMENTO
LIFTING TOOL	HJISTOESTEL	OUTIL DE LEVAGE	HEBEZÜGE	APARATO ELEVADOR	LYFTVERKTYG	UTENSILE DI SOLLEVAMENTO
LIFTING YOKE	HEFJUOK	PALANCHE DE LEVAGE	HEBEJOCH	BRIDA DE ELEVACIÓN	LYFTOK	MORSETTO DI SOLLEVAMENTO
LIGHT	LICHT	LAMPE	LICHT	LUZ	LAMPA	LUCE
LIGHT AND HORN	LICHT EN GELUID	ECLAIRAGE ET SONNERIE	LICHTE UND HUFE	LUZ Y BOCINA	LAMPA OCH SIGNALHORN	LUCE E AVVISATORE ACUSTICO
LIGHT REFLECTOR	REFLECTOR V. LAMP	REFLECTEUR	REFLEKTOR	REFLECTOR DE LUZ	LAMPREFLEKTOR	RIFLETTORE
LIGHT TOWER	VERLICHTINGSTOREN	TOUR D'ECLAIRAGE	LEUCHTTURM	TORRE DE LUZ	LAMPSTOLPE	TORRE DELLA LUCE
LIMIT SWITCH	BEGRENZINGSSCHAKELAAR	INTERR. FIN DE COURSE	GRENZSCHALTER	INTERR. FINAL DE CARRERA	GRÄNSSTÄLLARE	INTERRUTTORE DI FINE-CORSA
LINE CONTACTOR	LIJNCONTACTOR	CONTACTEUR DE LIGNE	LEITUNGSSCHALTER	CONTACTOR DE LÍNEA	NÅTKONTAKTOR	CONTATTATORE DI LINEA
LINER	VOERING	GARNITURE	AUSKLEIDUNG	FORRO	INSATS	SPESORE
LINK	VERBINDINGSSTUK	ARTICULATION	VERBINDUNGSGLIED	UNIÓN	LÄNK	ARTICOLAZIONE
LINK PIN	VERBINDINGSPEN	GOUPILLE D'ARTICULATION	VERBINDUNGSTIFT	CLAVIA DE ENLACE	KÄTTINGBULT	SPINA DELL'ARTICOLAZIONE
LINK ROD	VERBINDINGSSTANG	BROCHE D'ARTICULATION	VERBINDUNGSSTANGE	BARRA DE ENLACE	LÄNKSTÅNG	STILO DELL'ARTICOLAZIONE
LIP SEAL	LIPAFDICHTING	JOINT LANGUETTE	LIPPENDICHTUNG	JUNTA DE LABIOS	LÄPPTÄTNING	TENUTA A LABBRO
LIQUID DRYER	VLOEISTOFDROGER	SECHEUR DE LIQUIDE	FLÜSSIGK.-TROCKNER	SECADOR DE LÍQUIDO	VÅTSKETORKARE	ESSICCATORE PER LIQUIDO
LIQUID RECEIVER	VLOEISTOFVAT	RESERVOIR, LIQUIDE	FLÜSSIGKEITSGEFÄSS	DEPÓSITO DE LÍQUIDO	VÅTSKEBEHÅLLARE	SERBATOIO DEL LIQUIDO
LOAD CENTER	BELASTINGSMIDDELPUNT	CENTRE DE CHARGEMENT	LASTSCHWERPUNKT	CENTRO DE CARGA	LASTCENTRUM	CENTRO DI CARICO
LOADING VALVE	BELASTKLEP	SOUPAPE DE CHARGE	BELASTUNGSVENTIL	VÁLVULA DE CARGA	PÅLASTNINGSVENTIL	VÁLVOLA DI MESSA A CARICO
LOCATING RING	POSITIONERINGSRING	BAGUE DE CENTRAGE	AUFNAHMERING	ANILLO DE LOCALIZACIÓN	LÅSRING	ANELLO DI CENTRAGGIO
LOCK	SLOT	SERRURE, VERROUILLAGE	SCHLOSS	CERRADURA	LÅS	FERMO
LOCK DEVICE	BORGMECHANISME	DISPOSITIF DE VERROUILLAGE	FESTSTELLVORRICHTUNG	DISPOSITIVO DE BLOQUEO	LÅSANORDNING	DISPOSITIVO DI BLOCCAGGIO
LOCK HOOK	BORGHAAK	CROCHET DE VERROUILLAGE	VERRIEGELUNGSHAKEN	GANCHO DE BLOQUEO	LÅSHAKE	GANCIO DI FERMO
LOCK NUT	BORGMOER	CONTRE-ECROU	KONTERMUTTER	CONTRATUERCA	LÅSMUTTER	CONTRODADO
LOCK PIN	BORGPEN	GOUPILLE DE FIXATION	HALTEBOLZEN	PASADOR DE FIJACIÓN	LÅSBULT	SPINA DI FERMO
LOCK RING	BORGRING	BAGUE D'ARRET	SICHERUNGSRING	ANILLO DE CIERRE	LÅSRING	ANELLO DI FERMO
LOCK SPRING	BORGVEER	RESSORT	HALTEFEDER	MUELLE DE CIERRE	LÅSFJÄDER	MOLLA DI FERMO
LOCK WASHER	BORGPLAATJE	RONDELLE DE BLOCAGE	SICHERUNGSSCHEIBE	ARANDELA DE SEGURIDAD	LÅSBRICKA	ROSETTA DI SICUREZZA
LOCK WIRE	BORGDRAAD	FIL DE BLOCAGE	ARRETIERUNGSDRAHT	HILO DE BLOQUEO	LÅSTRÅD	FILO DI FRENATURA
LOCKING BAR	BORGSTANG	BARRE DE BLOCAGE	RIEGEL	BARRA DE BLOQUEO	LÅSKOLV	BARRA DI BLOCCAGGIO
LOCKING CLAMP	BORGLKLEM	ATTACHE DE BLOCAGE	VERRIEGELUNGSKLEMME	ABRAZADERA DE BLOQUEO	LÅSKLÄMMA	MORSETTO DI BLOCCAGGIO
LOCKING CLIP	BORGLCLIP	ATTACHE DE BLOCAGE	VERRIEGELUNGSClip	PRESILLA DE BLOQUEO	LÅSKLÄMMA	FERMAGLIO DI SICUREZZA
LOCKING PLATE	BORGPLAAT	PLAQUE DE BLOCAGE	SICHERUNGSBLECH	PLACA DE FIJACIÓN	LÅSPLÅT	PIASTRA DI BLOCCAGGIO
LOCKING ROD	BORGSTANG	BROCHE DE BLOCAGE	VERRIEGELUNGSSTANGE	BARRA DE BLOQUEO	LÅSSTÅNG	STILO DI FERMO
LOUVER	ROOSTER	GRILLE	GITTER	REJILLA	GALLER	SFINESTRATURA
LOW VOLTAGE PROTECTION	LAAGSPANNINGSBEVEILIGING	PROTECTION BASSE TENSION	NIEDERSPANNUNGSSCHUTZ	PROTECCIÓN DE VOLTAJE BAJO	LÅGSPÄNNINGSSKYDD	PROTEZIONE A BASSO VOLTAGGIO
LOWER	ONDERSTE	INFERIEUR	UNTEN	INFERIOR	NEDRE	INFERIORE

ENGLISH	NORSK	DANSK	ΕΛΛΗΝΙΚΑ	PORTUGUÊS	SUOMI
INSULATING STRIP	ISOLASJONSLIST	ISOLERINGSLISTE	ΜΟΝΩΤΙΚΗ ΤΑΪΝΙΑ	FAIXA DE ISOLAMENTO	ERISTYSLIUSKA
INSULATION	ISOLERING	ISOLERING	ΜΟΝΩΣΗ	ISOLAMENTO	ERISTE
INTERCOOLER	LADELUFKJØLER	MELLEMKØLER	ΕΝΔΙΑΜΕΣΟΣ ΨΥΚΤΗΣ	REFRIGERADOR INTERMEDIÁRIO	VÄLJÄÄHDYTYN
INTERIOR LAMP	INTERIØRLAMPE	INTERIØRLAMPE	ΕΣΩΤΕΡΙΚΗ ΛΑΜΠΑ	LÂMPADA INTERIOR	SISÄVALO
INTERMEDIATE PIECE	MELLOMSTYKKE	MELLEMSTYKKE	ΕΝΔΙΑΜΕΣΟ ΤΜΗΜΑ	PEÇA INTERMÉDIA	VÄLKAPPALE
INTERNAL CIRCLIP	INNVEDIG LÅSERING	INDVEDIG LÅSERING	ΕΣΩΤΕΡΙΚΟΣ ΑΣΦΑΛΕΤΙΚΟΣ ΠΑΡΑΚΥΚΛΟΣ	ANEL DE RETENÇÃO INTERNO	SISÄINEN LUKKORENGAS
INVERTOR	OMFORMER	INVERTER	INVERTER, ΗΛΕΚΤΡΟΜΕΤΑΤΡΟΠΕΑΣ	INVERTSOR	KÄÄNNIN
ISOLATOR	ISOLATOR	ISOLATOR	ΑΠΟΜΟΝΩΤΗΡΑΣ	ISOLADOR	EROTIN

## J

JACKET	KAPPE	KAPPE	ΕΠΕΝΔΥΣΗ, ΧΙΤΩΝΙΟ, ΠΕΡΙΒΑΗΜΑ	REVESTIMENTO DE PROTECÇÃO	VAIPPA
JOCKEY WHEEL	STRAMMEHJUL	STRAMMERULLE	ΕΝΤΑΤΗΡΑΣ ΤΡΟΧΟΣ	RODA TENSORA	OHJAUSPYÖRÄ
JOINT	KOPLING	SAMLING	ΣΥΝΔΕΣΜΟΣ	JUNTA	YHDYSKAPPALE
JOINT BOLT	KOPLINGSBOLT	KOBLINGSBOLT	ΚΟΧΛΙΑΣ ΣΥΝΔΕΣΜΟΥ	PARAFUSO DA JUNTA	YHDYSPULTTI
JOINT FOR COUPLING	KOPLINGSFORBINDELSE	KOBLINGSFORBINDELSE	ΣΥΝΔΕΣΜΟΣ ΕΥΖΕΥΞΗΣ	JUNTA PARA ACOPLAMENTO	KYTKIMEN LIITOS
JOURNAL	LAGERTAPP	AKSELTAP	ΠΕΡΙΞΟΝΙΟ	APOIO	AKSELITAPPI
JUMPER	STRAPP	PROVEKABEL	ΔΙΑΚΑΛΑΔΩΤΗΡΑΣ	LIGAÇÃO EM PONTE	HYPPYJOHDIN
JUMPER BAR	BROKOPPLING	TV.ERSTANG	ΜΠΑΡΑ ΔΙΑΚΑΛΑΔΩΣΗΣ	BARRA PONTE	SILTAUS
JUMPER CABLE	FORBINDELSKABEL	KABEL TIL TV.ERSTANG	ΚΑΛΩΔΙΟ ΔΙΑΚΑΛΑΔΩΣΗΣ	CABO DE LIGAÇÃO DIRECTA	VÄLIKAAPELI
JUNCTION BLOCK	KOPLINGSBLOK	KOBLINGSBLOK	ΣΥΣΤΗΜΑ ΔΙΑΚΑΛΑΔΩΣΗΣ	BLOCO DE JUNÇÃO	HAAROTIUSRASIA
JUNCTION BOX	KOPLINGSBOKS	KOBLINGSKASSE	ΚΟΥΤΙ ΔΙΑΝΟΜΗΣ	CAIXA DE DERIVAÇÃO/JUNÇÃO	HAAROTIUSRASIA

## K

KEY	NØKKEL	NØGLE	ΚΛΕΙΔΙ	CHAVE	AVAIN
KEY HOLDER	NØKKELHOLDER	NØGLEHOLDER	ΥΠΟΔΟΧΗ ΚΛΕΙΔΑΡΙΑΣ	CHAVE FIXADORA	AVAIMENPIDIN
KEY RING	NØKKELRING	NØGLERING	ΔΑΚΤΥΛΙΟΣ ΚΛΕΙΔΑΡΙΑΣ	CHAVE DE LUNETA	AVAINRENGAS
KEY SWITCH	NØKKELBRYTER	NØGLEAFBRYDER	ΚΛΕΙΔΙ ΔΙΑΚΟΠΤΗΣ	INTERRUPTOR DE CHAVE	AVAINKYTKIN
KEY WOODRUFF	WOODRUFF-KILE	SKIVEFJEDER	ΕΥΛΙΝΟ ΚΟΛΑΡΟ ΚΛΕΙΔΑΡΙΑΣ	CHAVE DE WOODRUFF	SEGMENTTIKIILA
KING PIN	SPINDELBOLT	STYREBOLT	ΠΙΠΟΣ ΑΚΡΑΣΟΝΙΟΥ	PINO CENTRAL	KESKIÖTÄPPI
KIT, COLD START AID	KALDSTARTSETT	KOLDSTARTSÆT	ΣΥΝΘΛΟ ΕΞΑΡΤΗΜΑΤΩΝ ΨΥΧΡΗΣ ΕΚΚΙΝΗΣΗΣ	CON. DE AJUDA PARA ARRAN. FRIO	KYLÄMÄKÄYNNISTYSLAITTEET
KNOB	KNAPP	KNAP	ΚΟΜΒΟΣ	MAÇANETA	NUPPI

## L

L-BAR	L-STANG	L-STANG	ΜΠΑΡΑ L	BARRA EM L	L-PROFIILI
L-PROFILE	L-PROFIL	L-PROFIL	ΔΙΑΤΟΜΗ L	PERFIL EM L	L-PROFIILI
LABEL	SKILT	SKILT	ΠΙΝΑΚΙΑ	ETIQUETA	KILPI
LADDER	STIGE	STIGE	ΣΚΑΛΑ	ESCADA	TIKAPUUT
LAMIN. RING	LAMELL	LAMEL	ΣΤΡΩΜΑΤΟΠΟΙΗΜΕΝΟΣ ΔΑΚΤΥΛΙΟΣ	ANEL LAMINADO	LAMELLIRENGAS
LAMP	LAMPE	LAMPE/PÆRE	ΛΥΧΝΙΑ, ΛΑΜΠΑ, ΦΑΝΟΣ	LÂMPADA	LAMPPU
LAMPHOLDER	LAMPEHOLDER	LAMPEHOLDER/FATNING	ΥΠΟΔΟΧΗ ΛΑΜΠΑΣ	SUPORTE DE LÂMPADA	LAMPUNPIDIN
LATCH	FALLE	KLINKE	ΣΥΡΤΗΣ	TRINCO	SALPA
LEAFLET	BROSJYRE	BROCHURE	ΦΥΛΛΑΔΙΟ	FOLHETO	LEHTINEN
LEG	BEN	BEN	ΣΚΕΛΟΣ	ESCORA	JALKA
LEG BRACKET	BENBRACKET	BENKONSOL	ΜΠΑΡΑΚΕΤΟ ΣΚΕΛΟΥΣ	ESCORA DE SUPORTE	JALAN TUKI
LEGEND PLATE	MERKEPLATE	PLADE MED BESKRIVELSE	ΠΙΝΑΚΙΑ ΥΠΟΜΝΗΜΑΤΟΣ	PLACA INDICADORA	INFOKILPI
LENS	LINSE	LYGTEGLAS	ΦΑΚΟΣ	LENTE	LINSSI
LENS, GREEN	LINSE, GRØNN	LYGTEGLAS, GRØN	ΦΑΚΟΣ, ΠΡΑΣΙΝΟΣ	LENTE VERDE	LINSSI, VIHREÄ
LENS, RED	LINSE, RØD	LYGTEGLAS, RØD	ΦΑΚΟΣ, ΚΟΚΚΙΝΟΣ	LENTE VERMELHA	LINSSI, PUNAINEN
LENS, WHITE	LINSE, HVIT	LYGTEGLAS, HVID	ΦΑΚΟΣ, ΛΕΥΚΟΣ	LENTE BRANCA	LINSSI, VALKOINEN
LENS, YELLOW	LINSE, GUL	LYGTEGLAS, GUL	ΦΑΚΟΣ, ΚΙΤΡΙΝΟΣ	LENTE AMARELA	LINSSI, Keltainen
LEVEL DEVICE	NIVÅREGULATOR	NIVEAUREGULERING	ΣΥΣΤΗΜΑ ΕΛΕΓΧΟΥ ΣΤΑΘΜΗΣ	DISPOSITIVO NIVELADOR	TASONSÄÄDIN
LEVEL GAUGE	NIVÅMÅLER	NIVEAUMÅLER	ΜΕΤΡΗΤΗΣ ΕΛΕΓΧΟΥ ΣΤΑΘΜΗΣ	MANÓMETRO INDICADOR DE NÍVEL	TASOMITTARI
LEVEL INDICATOR	NIVÅINDIKATOR	NIVEAUINDIKATOR	ΔΕΙΚΤΗΣ ΣΤΑΘΜΗΣ	INDICADOR DE NÍVEL	TASON OSOITIN
LEVEL SENSOR	NIVÅFØLER	NIVEAUFØLER	ΔΙΣΘΗΤΗΡΑΣ ΣΤΑΘΜΗΣ	SENSOR DE NÍVEL	TASOANTURI
LEVEL SWITCH	NIVÅBRYTER	NIVEAUFBRYDER	ΔΙΑΚΟΠΤΗΣ ΣΤΑΘΜΗΣ	INTERRUPTOR DE NÍVEL	TASOKYTKIN
LEVER	SPAK	LØFTEARM	ΜΟΧΛΟΣ	ALAVANCA	VIPU
LH (LEFT-HAND)	VS (VENSTRE SIDE)	VH (VENSTRE)	ΑΡΙΣΤΕΡΑ	ESQUERDO	VASEN
LID	LOKK	LÅG	ΚΑΠΑΚΙ	PORTINHOLA	KANSI
LIFTING BEAM	LØFTESTAG	LØFTESTANG	ΔΟΚΟΣ ΑΝΥΨΩΣΗΣ	VIGA DE ELEVAÇÃO	NOSTOPALKKI
LIFTING DEVICE	LØFTEANORDNING	LØFTEANORDNING	ΑΝΥΨΩΤΙΚΗ ΔΙΑΤΑΞΗ	DISPOSITIVO DE ELEVAÇÃO	NOSTOLAITE
LIFTING EYE	LØFTEOYE	LØFTEOJE	ΔΑΚΤΥΛΙΟΣ ΑΝΥΨΩΣΗΣ	OLHAL DE ELEVAÇÃO	NOSTOSILMUKKA
LIFTING FRAME	LØFTERAMME	LØFTERAMME	ΠΛΑΙΣΙΟ ΑΝΥΨΩΣΗΣ	QUADRO DE ELEVAÇÃO	NOSTOTELINE
LIFTING PLATE	LØFTEPLATE	LØFTEPLATE	ΑΝΥΨΩΤΙΚΗ ΠΛΑΚΑ	PLACA DE ELEVAÇÃO	NOSTOLEVY
LIFTING SUPPORT	LØFTEOPPHENG	LØFTEOPPHENG	ΥΠΟΣΤΗΡΙΓΜΑ ΑΝΥΨΩΣΗΣ	APOIO DE ELEVAÇÃO	NOSTOTUKI
LIFTING TOOL	LØFTEVERKTOJ	LØFTEVERKTØJ	ΕΡΓΑΛΕΙΟ ΑΝΥΨΩΣΗΣ	FERRAMENTA DE ELEVAÇÃO	NOSTOLAITE
LIFTING YOKE	LØFTEÅK	LØFTEÅG	ΑΝΥΨΩΤΙΚΟΣ ΖΥΓΟΣ	BARRA DE ELEVAÇÃO	NOSTOIES
LIGHT	LAMPE	LAMPE	ΦΩΣ	LUZ	VALO
LIGHT AND HORN	LAMPE OG HORN	LYS OG HORN	ΦΑΡΟΣ ΚΑΙ ΚΟΡΝΑ	LUZES E BUZINA	VALO JA ÄÄNIMERKKI
LIGHT REFLECTOR	LAMPREFLEKTOR	LYSREFLEKTOR	ΑΝΑΚΑΛΕΣΤΗΡΑΣ ΦΑΡΟΥ	REFLECTOR LUMINOSO	LAMPUN HEIJASTIN
LIGHT TOWER	LAMPEMAST	LYSMAST	ΦΑΡΟΣ	TORRE DE ILUMINAÇÃO	VALOMASTO
LIMIT SWITCH	GRENSEKRYTER	GRÆNSEKONTAKT	ΠΕΡΙΟΡΙΣΤΙΚΟΣ ΔΙΑΚΟΠΤΗΣ	INTERRUPTOR LIMITADOR	RAJAKYTKIN
LINE CONTACTOR	TILKOPLING TIL STRØMNETTET	NETKONTAKTOR	ΕΠΙΦΕΑΣ ΓΡΑΜΜΗΣ	CONTACTOR DE LINHA	VERKKOLIITIN
LINER	FORING	INDSÆTSFORING	ΠΕΡΙΒΑΗΜΑ, ΕΠΕΝΔΥΣΗ	FORRO	SISÄKAPPALE
LINK	LEDD	(KÆDE-)LEDD	ΣΥΝΔΕΣΜΟΣ	UNIÃO	NIVEL
LINK PIN	LEDDPINNE	KÆDEBOLT	ΣΥΝΔΕΤΙΚΟΣ ΠΙΠΟΣ	PINO DE ARTICULAÇÃO	NIVELPULTTI
LINK ROD	LEDDSTANG	PLEILSTANG	ΣΥΝΔΕΤΙΚΗ ΡΑΒΔΟΣ	BIELA ARTICULADA	YHDYSTANKO
LIP SEAL	LEPPETETNING	LUKKEFLADEPÅKNING	ΣΤΕΓΑΝΩΣΗ ΧΕΙΛΟΥΣ	SELO DE VIROLA	KIELITIVISTE
LIQUID DRYER	VÆSKETØRKER	VÆSKETØRRER	ΞΗΡΑΝΤΗΡΑΣ ΥΓΡΟΥ	SECADOR DE LÍQUIDO	SIKKATIIVI
LIQUID RECEIVER	VÆSKEBEHOLDER	VÆSKEBEHOLDER	ΣΥΛΛΕΚΤΗΣ ΥΓΡΟΥ	VASO DE LÍQUIDO	NESTESÄILIÖ
LOAD CENTER	TYNGDEPUNKT	TYNGDEPUNKT	ΚΕΝΤΡΟ ΒΑΡΟΥΣ	CENTRO DE CARGA	KUORMAN PAINOPISTE
LOADING VALVE	PÅLASTINGSVENTIL	BELASTINGSVENTIL	ΒΑΛΒΙΔΑ ΦΟΡΤΩΣΗΣ	VÁLVULA DE CARGA	KUORMITUSVENTILI
LOCATING RING	STYRERING	LÅSERING	ΔΑΚΤΥΛΙΟΣ ΘΕΣΗΣ	ANEL DE INSTALAÇÃO	KOHDISTUSRENGAS
LOCK	LÅS	LÅS	ΚΛΕΙΔΑΡΙΑ	APERTO / FIXAÇÃO	LUKKO
LOCK DEVICE	LÅSEANORDNING	LÅSEANORDNING	ΣΥΣΤΗΜΑ ΑΣΦΑΛΙΣΗΣ	DISPOSITIVO DE APERTO	LUKITUSLAITE
LOCK HOOK	LÅSEKROK	LÅSEKROG	ΑΓΚΙΣΤΡΟ ΑΣΦΑΛΙΣΗΣ	GANCHO DE APERTO	LUKITUSKOUKKU
LOCK NUT	LÅSEMUTTER	LÅSEMØTRIK	ΑΣΦΑΛΕΤΙΚΟ ΠΕΡΙΚΟΧΛΙΟ	CONTRAPORCA	LUKKOMUTTERI
LOCK PIN	LÅSEBOLT	LÅSESTIFT	ΠΕΡΟΝΗ ΑΣΦΑΛΕΙΑΣ	PINO DE TRAVAMENTO	LUKKOTÄPPI
LOCK RING	LÅSERING	LÅSERING	ΔΑΚΤΥΛΙΟΣ ΑΣΦΑΛΕΙΑΣ	ANEL DE APERTO	LUKKORENGAS
LOCK SPRING	LÅSEFJÆR	LÅSEFJEDER	ΕΛΑΤΗΡΙΟ ΑΣΦΑΛΕΙΑΣ	MOLA DE APERTO	LUKITUSIUSIISI
LOCK WASHER	LÅSESKIVE	SPÆNDESKIVE TIL LÅS	ΡΟΔΕΛΛΑ ΑΣΦΑΛΕΙΑΣ	ANILHA DE PRESSÃO	LUKKOLAATTA
LOCK WIRE	LÅSETRÅD	LÅSETRÅD	ΣΥΡΜΑ ΑΣΦΑΛΕΙΑΣ	ARAME DE FIXAÇÃO	LUKITUSLANKA
LOCKING BAR	LÅSESTANG	LÅSESTANG	ΑΣΦΑΛΕΤΙΚΗ ΜΠΑΡΑ	BARRA DE TRAVAMENTO	LUKITUSTANKO
LOCKING CLAMP	LÅSEKLEMME	LÅSEKLEMME	ΑΣΦΑΛΕΤΙΚΗ ΣΦΙΚΤΗΡΑΣ	GRAMPO DE TRAVAMENTO	LUKITUSPINNE
LOCKING CLIP	LÅSEKLEMME	LÅSEKLEMME	ΑΣΦΑΛΕΤΙΚΗ ΛΑΒΙΑ	PINÇA DE TRAVAMENTO	LUKITUSPINNE
LOCKING PLATE	LÅSEPLATE	LÅSEPLATE	ΑΣΦΑΛΕΤΙΚΗ ΠΛΑΚΑ	PLACA DE TRAVAMENTO	LUKITUSLEVY
LOCKING ROD	LÅSESTANG	LÅSESTANG	ΑΣΦΑΛΕΤΙΚΗ ΡΑΒΔΟΣ	BIELA DE TRAVAMENTO	LUKITUSTANKO
LOUVER	GITTER	SPIELD	ΑΕΡΟΦΥΛΙΑ	ABERTURA PARA VENTILAÇÃO	SÄLEIKKÖ
LOW VOLTAGE PROTECTION	UNDERSPENNINGSVERN	UNDERSPENDINGSBESKYTTELSE	ΠΡΟΣΤΑΣΙΑ ΧΑΜΗΛΗΣ ΤΑΣΗΣ	PROTECÇÃO DE TENSÃO BAIXA	PIENJÄNNITUSUOJUS
LOWER	NEDRE	NEDRE DEL	ΚΑΤΩ	INFERIOR	ALEMPI

ENGLISH	NEDERLANDS	FRANCAIS	DEUTSCH	ESPAÑOL	SVENSKA	ITALIANO
LUBRICATING NIPPLE	SMEERNIPPEL	GRAISSEUR	SCHMIERNIPPEL	BOQUILLA DE LUBRICACIÓN	SMÖRNIPPEL	INGRASSATORE
LUBRICATING OIL	SMEEROLIE	HUILE DE LUBRIFICATION	SCHMIERÖL	ACEITE LUBRICANTE	SMÖRROLJA	OLIO LUBRIFICANTE
LUBRICATING RING	SMEERRING	ANNEAU DE GRAISSAGE	SCHMIERRING	ANILLO DE LUBRICACIÓN	SMÖRRING	ANELLO LUBRIFICANTE
LUBRICATOR	SMEERTOESTEL	LUBRICATEUR	SCHMIERAPPARAT	LUBRICADOR	SMÖRJAPPARAT	OLIATORE, INGRASSATORE
<b>M</b>						
MAGNETIC CATCH	MAGNEETPLAAT	PLAQUETTE MAGNETIQUE	MAGNETVERSCHLUSS	RETÉN MAGNÉTICO	MAGNETSPÄRR	FERMO MAGNETICO
MAGNETIC PICK-UP	MAGNEETOPNEMER	PRISE MAGNETIQUE	MAGNETISCHER AUFNEHMER	RECEPCIÓN MAGNÉTICA	MAGNETMÁTARE	FONORIVELATORE MAGNETICO
MAGNETIC SENSOR	MAGNEETSENSOR	DETECTEUR MAGNETIQUE	MAGNETISCHER SENSOR	SENSOR MAGNÉTICO	MAGNETAVKÄNNARE	SENSORE MAGNETICO
MAIN FILTER ELEMENT	HOOFD-FILTERELEMANT	EL. FILTRAGE PRINCIPAL	HAUPTFILTERELEMANT	ELEMENTO DEL FILTRO PRINCIPAL	HUVUDFILTERELEMANT	ELEMENTO FILTRANTE PRINCIPALE
MAIN SUPPORT	HOOFD-STEUN	SUPPORT PRINCIPAL	HAUPTSTÜTZE	SOPORTE PRINCIPAL	HUVUDSTÖD	SUPPORTO PRINCIPALE
MAIN SWITCH	HOOFDSCHAKELAAR	INTERRUPTEUR PRINCIPAL	HAUPTSCHALTER	INTERRUPTOR PRINCIPAL	HUVUDSTRÖMBRYTARE	INTERRUPTORE PRINCIPALE
MALE	MANNELIJK	MALE	INNENTEIL	MACHO	HAN	MASCHIO
MALE ADAPTOR	MANN. AANSLUITING	RACCORD REDUCTEUR MALE	STECKBARER ADAPTER	ADAPTADOR MACHO	HANADAPTER	ADATTATORE MASCHIO
MALE CONNECTOR	MANN. VERBINDING	CONNECTEUR MALE	STECKER	CONNECTOR MACHO	HANKONTAKT	CONNETTORE MASCHIO
MALE ELBOW	MANN. KNIEVERBINDING	COUDE MALE	KNIESTÜCK	CODO MACHO	HANKRÖK	GOMITO MASCHIO
MALE FITTING	MANN. VERBINDING	RACCORD MALE	STECKVERBINDUNG	ACCESORIO MACHO	SKRUVGÅNGA	ACCESORIO MASCHIO
MALE ROTOR	MANN. ROTOR	ROTOR MALE	HAUPTLÄUFER	ROTOR MACHO	SKRUVROTOR	ROTORE MASCHIO
MANIFOLD	COLLECTOR	COLLECTEUR	SAMMELROHR	COLECTOR	GRENÖR	COLLETTORE
MANIFOLD BOX	VERDELER	BOITE DE COLLECTEUR	KRÜMMER	CAJA DISTRIBUIDORA	FÖRGRENINGSDOSA	SCATOLA DEL COLLETTORE
MANOMETER	MANOMETER	MANOMETRE	MANOMETER	MANÓMETRO	MANOMETER	MANOMETRO
MAP	MAP	CARTE	KARTE	PLANO	KARTA	CARTA
MARKING	PICTOGRAM	PICTOGRAMME	MARKIERUNG	SEÑALES DE INFORMACIÓN	MÄRKNING	CONTRASSEGNO
MARKING TAG	ETIKET	ETIQUETTE	ETIKETTE	ETIQUETA	SKYLT	ETICHETTA DI MARCHIATURA
MAT	MAT	TAPIS	MATTE	PLACA	MATTA	TAPPETINO
MEMBRANE	MEMBRAAN	MEMBRANE	MEMBRAN	MEMBRANA	MEMBRAN	MEMBRANA
MEMBRANE COVER	MEMBRAAN DEKSEL	COUVERCLE DE MEMBRANE	MEMBRANABDECKUNG	CUBIERTA DE LA MEMBRANA	MEMBRANHUV	COPERCHIO DELLA MEMBRANA
MID PANEL	MIDDENPANEEL	PANNEAU CENTRAL	MITTELPANEEL	PANEL CENTRAL	CENTRALPANEL	CENTRALE CENTRALE
MINERAL WOOL	ROTSWOL	LAINÉ MINÉRALE	MINERALWOLLE	LANA MINERAL	MINERALULL	COTONE SILCATO
MINIMUM PRESS. VALVE	MINIMUMDRUKKLEP	SOUPAPE, PRESSION. MIN.	MINDESTDRUCKVENT.	VÁLV. PRESIÓN MÍN.	MINIMTRYCKVENTIL	VALVOLA DI PRESSIONE MINIMA
MIRROR	SPIEGEL	MIROIR	MIROIR	ESPEJO	SPEGEL	SPEGLIO
MODULE	MODUL	MODULE	MODUL	MÓDULO	MODUL	MODULO
MOISTURE TRAP	WATERAFSCHEIDER	SEPARATEUR D'EAU	WASSERABSCHIEDER	COLECTOR DE AGUA	VATTENAVSKILJARE	SEPARATORE DI UMIDITA'
MONITORING PLUG	CONTOLEPLUG	BOUCHON DE CONTRÔLE	KONTROLLSTÖPSEL	TAPÓN DE CONTROL	ÖVERVÄKNINGSPL.	TAPPO DI MONITORAGGIO
MOTOR	MOTOR	MOTEUR	MOTOR	MOTOR	MOTOR	MOTORE
MOTOR FLANGE	MOTORFLÈNS	BRIDE DE MOTEUR	MOTORFLANSCH	BRIDA DEL MOTOR	MOTORFLÄNS	FLANGIA DEL MOTORE
MOTOR PART	MOTORONDERDEEL	PIÈCE DE MOTEUR	MOTORTEIL	PIEZA DEL MOTOR	MOTORRESERVDEL	PARTI DEL MOTORE
MOTOR SUPPORT	MOTORSTEUN	SUPPORT DE MOTEUR	MOTORSTÜTZE	SOPORTE DEL MOTOR	MOTORSTÖD	SUPPORTO MOTORE
MOUNT	BEVESTIGING	SUPPORT	HALTERUNG	Montura	FÅSTE	PREDISPOSIZIONI DI MONTAGGIO
MOUNTING BAND	BEVESTIGINGSRIEM	BANDE DE FIXATION	BEFESTIGUNGSBAND	CINTA DE MONTAJE	FÅSTBAND	BANDA DI MONTAGGIO
MOUNTING PANEL	MONTTEERPANEEL	PANNEAU DE FIXATION	MONTAGEPLATTE	PANEL DE FIJACIÓN	FÅSTPANEL	PANNELLO DI MONTAGGIO
MOUNTING PLATE	BEVESTIGINGSPLAAT	PLAQUE DE FIXATION	BEFESTIGUNGSPLATTE	PLACA DE MONTAJE	FÅSTPLÅT	FRASTRA DI MONTAGGIO
MOUNTING RAIL	BEVESTIGINGSLIJST	RAIL DE FIXATION	BEFEST.-SCHIENE	CARRIL DE FIJACIÓN	FÅSTE	ROTAIA DI MONTAGGIO
MOUNTING TOOL	BEVESTIGINGSGEREEDSCHAP	OUTIL DE FIXATION	MONTIERWERKZEUG	HERRAMIENTAS DE MONTAJE	FÅSTVERKTYG	UTENSILE DI MONTAGGIO
MUD FLAP	SPATLAP	GARDE-BOUE	SCHMUTZFÄNGER	ALETA DEL GUARDABARROS	STÄNKSKYDD	PARASPRUZZI
MUDGUARD	SPATBORD	GARDE-BOUE	KOTFLÜGEL	GUARDABARROS	STÄNKSKÄRM	PARAFANGO
MUFFLER	GELUIDDEMPER	SILENCIEUX	SCHALLDÄMPFER	SILENCIADOR	LJUDDÄMPARE	SILENZIATORE
<b>N</b>						
NAME PLATE	NAAMPLAAT	PLAQUE SIGNALÉTIQUE	TYPENSCHILD	PLACA DE CARACTERÍSTICAS	NAMNPLÅT	PIASTRA DI DENOMINAZIONE
NAME STRIP	NAAMPLAATJE	PLAQUE DE FİRME	FIRMENSCHILD	PLACA DE MARCA	NAMNPLÅT	TARGHETTA DI DENOMINAZIONE
NARROW V-BELT	SMALLE V-RIEM	COURROIE EN V ETROITE	SCHMALER KEILRIEMEN	CORREA TRAPEZOIDAL ESTRECHA	SMAL KILREM	CINTURA A V STRETTA
NEEDLE	NAALD	POINTEAU, AIGUILLE	NADEL	AGUJA	NÅL	SPILLO
NEEDLE VALVE	NAALDKLEP	SOUPAPE POINTEAU	NADELVENTIL	VÁLVULA DE AGUJA	NÅLVENTIL	VALVOLA A SPILLO
NIPPLE	NIPPEL	RACCORD, DOUILLE	NIPPEL	NIPEL	NIPPEL	RACCORDO FILETTATO
NON-RETURN VALVE	TERUGSLAGKLEP	CLAPET ANTI-RETOUR	RÜCKSCHLAGVENTIL	VÁLVULA DE RETENCIÓN	BACKVENTIL	VALVOLA DI NON-RITORNO
NORMAL	NORMAAL	NORMAL	NORMAL	NORMAL	NORMAL	NORMALE
NOT USED	NIET GEBRUIKT	NON UTILISE	NICHT GEBRAUCHT	NO USADO	ANVÄNDS EJ	NON IMPIEGATO
NOZZLE	SPUITSTUK	GICLEUR	DÜSE	BOQUILLA	MUNSTYCKE	UGELLO
NOZZLE ELEMENT	ELEMENT SPUITSTUK	ELEMENT GICLEUR	DÜSENELEMENT	ELEMENTO DE LA TOBERA	ELEMENT MUNSSTYCKE	ELEMENTO DELL'UGELLO
NUT	MOER	ECROU	MUTTER	TUERCA	MUTTER	DADO
NUT SEAL	AFDICHTING MOER	JOINT D'ECROU	MUTTERABDICHTUNG	SELLO DE TUERCA	MUTTERPÅKNING	TENUTA DEL DADO
NYLON BAND	NYLON RIEM	BANDE EN NYLON	NYLONRIEM	CINTA DE NILÓN	NYLONBAND	NYLON IN NAILON
NYLON TUBE	NYLON BUIS	TUYAU EN NYLON	NYLONROHR	TUBO DE NILÓN	NYLONRÖR	TUBO IN NAILON
<b>O</b>						
O-RING	O-RING	JOINT TORIQUE	O-RING	JUNTA TÓRICA	O-RING	ANELLO O
OIL	OLIE	HUILE	HUILE	ACEITE	ÖL	OLIA
OIL BARREL	OLIEVAT	TONNEAU D'HUILE	ÖLFASS	TUBO DE ACEITE	OLJEFAT	BARILE DI OLIO
OIL CAN	OLIEKAN	BIDON	ÖLKANNE	LATA DE ACEITE	OLJEKANNA	LATTINA DI OLIO
OIL COLLECTOR	OLIEBAK	COLLECTEUR D'HUILE	ÖLBÄHÄLTER	COLECTOR DE ACEITE	OLJESAMLINGSRÖR	COLLETTORE DELL'OLIO
OIL COOLER	OLIEKOELER	REFROIDISSEUR D'HUILE	ÖLKÜHLER	REFRIG. DE ACEITE	OLJEKYLARE	REFRIGERATORE DELL'OLIO
OIL COOLER PLATE	OLIEKOELER	PLAQUE DE REFR. D'HUILE	ÖLKÜHLERPLATTE	PLACA REFRIGERANTE DEL ACEITE	OLJEKYLARPLÅT	HASTRADIREFRIGERAMENTO DELL'OLIO
OIL CUP	OLIEVANGER	GODET D'HUILE	ÖLSCHALE	CUBA DE ACEITE	OLJEFÅNGARE	OLIATORE A TAZZA
OIL DIPSTICK	OLIEPEILSTOK	JAUGE A HUILE	ÖLMESSSTAB	VARILLA DE NIVEL	OLJESTICKA	ASTA DI LIVELLO DELL'OLIO
OIL DRAIN	OLIE-AFTAP	VIDANGE, DRAINAGE	ÖLABLASS	DRENAJE DEL ACEITE	OLJEAVTAPNING	SCARICO DELL'OLIO
OIL DRAIN HOSE	OLIE-AFTAPSLANG	TUYAU DE VIDANGE	ÖLABLASSSCHLAUCH	TUBO DE DRENAJE DEL ACEITE	OLJEAVTAPNINGSSLANG	TUBO FLESSIBILE DI SCARICO DELL'OLIO
OIL DRAIN PIPE	OLIEAFTAPLEIDING	TUYAU DE VIDANGE	ÖLABLASSROHR	TUBO DE DRENAJE DE ACEITE	OLJEAVTAPNINGSRÖR	TUBO DI SCARICO DELL'OLIO
OIL FILTER	OLIEFILTER	FILTRE A HUILE	ÖLFILTER	FILTRO DE ACEITE	OLJEFILTER	FILTRO DELL'OLIO
OIL FILTER ELEMENT	OLIEFILTERELEMANT	ELEMENT DE FILTRE A HUILE	ÖLFILTERELEMANT	ELEMENTO DEL FILTRO DE ACEITE	OLJEFILTERELEMANT	ELEMENTO DEL FILTRO DELL'OLIO
OIL LEVEL GAUGE	OLIEPEILMETER	JAUGE DE NIVEAU	ÖLSTANDANZEIGER	INDICADOR DE NIVEL	OLJENIVÅMÄTARE	INDICATORE DI LIVELLO DELL'OLIO
OIL MANIFOLD	OLIEVERDEELSTUK	COLLECTEUR A HUILE	ÖLVERTEILER	DISTRIBUIDOR DEL ACEITE	OLJEGRENÖR	COLLETTORE DELL'OLIO
OIL NOZZLE	OLIESPUITSTUK	GICLEUR D'HUILE	ÖLDÜSE	TOBERA DEL ACEITE	OLJEMUNSTYCKE	UGELLO DELL'OLIO
OIL PIPE	OLIELEIDING	CONDUITE D'HUILE	ÖLROHR	TUBERÍA DEL ACEITE	OLJERÖR	TUBO DELL'OLIO
OIL PRESSURE GAUGE	OLIEDRUKMETER	MANOMETRE PRESSION HUILE	ÖLDRUCKMESSER	ÍNDICE DE PRESIÓN DEL ACEITE	OLJETRYCKMÄTARE	MANOMETRO DELL'OLIO
OIL PRESSURE SENSOR	SENSOR OLIEDRUK	DETECTEUR PRESSION HUILE	ÖLDRUCKSENSOR	SENSOR DE PRESIÓN DEL ACEITE	OLJETRYCKAVKÄNNARE	SENSORE PER LA PRESSIONE DELL'OLIO
OIL PRESSURE SWITCH	OLIEDRUKSCHAKELAAR	INTERR. PRESSION HUILE	ÖLDRUCKSCHALTER	INTERR. DE PRESIÓN DEL ACEITE	OLJETRYCKBRYTARE	PRESSOSTATO DELL'OLIO
OIL PUMP	OLIEPOMP	POMPE A HUILE	ÖLPUMPE	BOMBA DE ACEITE	OLJEPUMP	POMPA DELL'OLIO
OIL PUMP HOUSING	BEHUIZING OLIEPOMP	CORPS POMPE A HUILE	ÖLPUMPENGEHÄUSE	CARCAJA DEL ACABO DEL ACEITE	OLJEPUMPHUS	ALLOG. DELLA POMPA DELL'OLIO
OIL RESTRICT. VALVE	OLIEDOSEERKLEP	DOSEUR D'HUILE	ÖLDROSSELVENTIL	VÁLV. DOSIFIC. ACEITE	OLJESTRYPPVENTIL	VALVOLA LIMITATRICE DELL'OLIO
OIL SEAL	AFDICHTING	JOINT	ÖLDICHTUNG	OBTURADOR DE ACEITE	TÄTNING	PARAOILIO
OIL SEPARATOR	OLIEAFSCHEIDER	SEPARATEUR D'HUILE	ÖLABSCHEIDER	SEPARADOR ACEITE	OLJEAVSKILJARE	SEPARATORE DELL'OLIO
OIL STOP VALVE	OLIEAFLUITKLEP	CLAPET D'ARRÊT	ÖLABSPERRVENTIL	VÁLV. CIERRE ACEITE	OLJESTOPVENTIL	VALVOLA DI ARRESTO DELL'OLIO
OIL STRAINER	OLIEZEEF	CREPINE A HUILE	ÖLSIEB	FILTRO DE ACEITE	OLJESIL	FILTRO DELL'OLIO A RETICELLA
OIL SUMP	OLIEPAN	CARTER D'HUILE	ÖLSUMPF	COLECTOR DE ACEITE	OLJESUMP	COPPA DELL'OLIO
OIL TANK	OLJETANK	RESERVOIR D'HUILE	ÖLBÄHÄLTER	DÉPÔSITE DE ACEITE	OLJETANK	SERBATOIO DELL'OLIO
OIL VESSEL	OLIEVAT	RECIPIENT D'HUILE	ÖLBÄHÄLTER	RECIPIENTE DEL ACEITE	OLJEBEHÅLLARE	SERBATOIO DELL'OLIO
OIL FILLER NECK	OLIEVULHALS	TUBULURE DE REMP D'HUILE	ÖLEINFÜLLSTUTZEN	EMBUDO LLENADO DE ACEITE	OLJEFÄFYLNINGSHALS	COLLO DEL TUBO DI RIEMPI. DELL'OLIO
ON-OFF SWITCH	AAN/UIT SCHAKELAAR	COMMUTEUR MARCHÉ-ARRÊT	EIN/AUS-SCHALTER	INTERR. DE APAGADO ENCENDIDO	TILL/FRÅNBRYTARE	INTERRUPTORE ON-OFF



















ENGLISH	NORSK	DANSK	ΕΛΛΗΝΙΚΑ	PORTUGUÊS	SUOMI
SITEGLASS	SEGLASS	PEJLEGLAS	ΠΑΡΑΘΥΡΑΚΙ	VIDRO COLOCADO NA MONTAGEM	TARKASTUSLASI
SKATE	RULLENDE HOLDER	SLISKE/SKØITE	ΠΑΤΙΝΙ	PISTA DE ROLAMENTO	VIERINTÄTUKI
SKID	SKILIRAMME	STØTTEBEN/HÆMSKO	ΠΕΛΑΜΑ	DESILZADOR	PALKKIRUNKO
SLEEVE	HYLSE	MUFFE	ΧΙΤΩΝΙΟ, ΠΕΡΙΒΛΗΜΑ	MANGA	HOLKKI
SLEEVE BEARING	HYLSELAGER	GLIDELEJE	ΧΙΤΩΝΙΟ ΡΟΥΛΕΜΑΝ	ROLAMENTO DA MANGA	HOLKKILAAKERI
SLIDE	SLEIDE	SKINNE	ΟΛΙΣΘΗΣΗ	CURSOR	LIUKU
SLIDE RAIL	SPENNSKINNE	STYRESKINNE	ΤΡΟΧΙΑ ΟΛΙΣΘΗΣΗΣ	CALHA DO CURSOR	LIUKUKISKO
SLIDING DOOR	SKYVELUKE	SKYDEØR	ΣΥΡΟΜΕΝΗ ΠΟΡΤΑ	PORTA DE CORRER	LIUKUOVI
SLING	KRONEMUTTTER	BÆREREM	ΑΝΑΡΤΗΡΑΣ	ESTROPO	SILMUKKA
SNAP RING	LÅSERING	LÅSERING	ΔΑΚΤΥΛΙΟΣ ΔΙΑΜΟΡΦΩΣΗΣ	ANEL ELÁSTICO	LUKKORENGAS
SOCKET	HYLSE	STIKKONTAKT	ΑΚΡΟΔΕΚΤΗΣ	TOMADA	HOLKKI
SOCKET OUTLET	HYLSEUTLØP	MUFFEUDLØB	ΥΠΟΔΟΧΗ ΕΞΟΔΟΥ	TOMADA DE ENCAIXE	PISTORASIA
SOCKET PANEL	HYLSEPANEL	MUFFEPANEL	ΠΙΝΑΚΑΣ ΥΠΟΔΟΧΩΝ	PAINEL DE ENCAIXE	LITÄNTÄTAULU
SOCKET PLATE	HYLSEPLATE	MUFFEPLADE	ΠΛΑΚΑ ΥΠΟΔΟΧΩΝ	PLACA DE ENCAIXE	PISTORASIALEVY
SOCKET PLUG	PIPE	STIKPROP	ΤΑΠΑ ΑΚΡΟΔΕΚΤΗ	TAMPA DE TOMADA	PISTOKYTKIN
SOLDERING CONN.	TILKOPLING	LODDEFORBINDELSE	ΣΥΓΚΟΛΛΗΣΗ ΣΥΝΔΕΣΗΣ	CONEXÃO PARA SOLDAR	JUOTOSLITIOS
SOLENOID	MAGNETVENTILUTLØSER	ELEKTROMAGNET	ΗΛΕΚΤΡΟΜΑΓΝΗΤΗΣ	SOLENOÍDE	MAGNEETTI
SOLENOID VALVE	MAGNETVENTIL	MAGNETVENTIL	ΗΛΕΚΤΡΟΜΑΓΝΗΤΙΚΗ ΒΑΛΒΙΔΑ	VÁLVULA ELECTROMAGNÉTICA	MAGNEETTIVENTTILI
SPACER	AVSTANDSTYKKKE	AFSTANDSTYKKKE	ΔΙΑΧΩΡΙΤΗΣ, ΔΙΑΧΩΡΙΣΤΙΚΟΣ ΔΑΚΤΥΛΙΟΣ	SEPARADOR	VÄLIKEKAPPALE
SPACER (HINGE)	FORINGSRING (HÆNGSEL)	AFSTANDSSKIVE (HÆNGSEL)	ΔΙΑΧΩΡΙΣΤΙΚΟΣ ΔΑΚΤΥΛΙΟΣ (ΜΕΝΤΕΣΣΕ)	SEPARADOR (CHARNEIRA)	VÄLIKEKAPPALE (SARANA)
SPACER PLATE	AVSTANDSPATE	AFSTANDSPADE	ΔΙΑΧΩΡΙΣΤΙΚΟ ΕΛΑΣΜΑ	PLACA ESPAÇADORA	VÄLIKEYLEVY
SPACER TUBE	AVSTANDSRØR	AFSTANDSRØR	ΔΙΑΧΩΡΙΣΤΙΚΟΣ ΣΩΛΗΝΑΣ	TUBO SEPARADOR	VÄLIEHOLKKI
SPACING PIPE	AVSTANDSRØR	AFSTANDSRØR	ΣΩΛΗΝΑΣ ΑΠΟΣΤΑΣΕΩΣ	TUBO ESPAÇADOR	VÄLIEHOLKKI
SPARE PARTS LIST	RESERVEDELSLISTE	RESERVEDEL SLISTE	ΛΙΣΤΑ ΑΝΤΑΛΛΑΚΤΙΚΩΝ	LISTA DE PEÇAS SOBRESSALENTES	VARAOSALUETTELO
SPARK ARRESTOR	GNISTFANGER	GNISTFANGER	ΣΥΛΛΕΚΤΗΡΑΣ ΣΠΙΝΘΗΡΙΣΜΟΥ	DISP DE PROTECÇÃO CONTRA FAÍSCAS	KIPINÄNSAMMUTIN
SPEED PICK-UP	ØKNING AV TURTALL	FORØGELSE AF OMDREININGSTAL	ΑΝΥΨΩΤΗΡΑΣ ΤΑΧΥΤΗΤΑΣ	VELOCIDADE DE FUNCIONAMENTO	NOPEUSANTURI
SPEED REGULATOR	TURKALLSREGULATOR	HASTIGHEDSREGULATOR	ΡΥΘΜΙΣΤΗΣ ΤΑΧΥΤΗΤΑΣ	REGULADOR DE VELOCIDADE	KIERROSLUVUNSAÄDIN
SPEED SWITCH	HASTITGHEDSKONTAKT	HASTIGHEDSKONTAKT	ΔΙΑΚΟΠΤΗΣ ΤΑΧΥΤΗΤΑΣ	LIMITADOR DE VELOCIDADE	NOPEUSKYTKIN
SPHERICAL WASHER	SFÆRISK SKIVE	KUGLEFORMET SPÆNDESKIVE	ΣΦΑΙΡΙΚΟΣ ΠΑΡΑΚΥΚΛΟΣ	ANILHA ESFÉRICA	PYÖREÄ ALUSLEVY
SPINDLE	SKJØTT HYLSE	SPINDEL	ΑΤΡΑΚΤΟΣ	EIXO	KARA
SPLIT COTTERPIN	SPLITPINNE	SPLITPIND	ΚΟΠΙΛΙΑ	CONTRAPINO DIVIDIDO	SAKSISOKKA
SPLIT PIN	SPLINT	SPLIT	ΑΝΤΕΣΤΡΑΜΜΕΝΟΣ ΠΕΙΡΟΣ	PINO ARTICULADO	SAKSISOKKA
SPLITTER	SPLITTER	FORDELER	ΔΙΑΣΠΑΣΤΗΡΑΣ	TALHADEIRA	SAKSISOKKA
SPRING	FJÆR	FJEDER	ΕΛΑΤΗΡΙΟ	MOLA	JOUSI
SPRING CLIP	KLEMMEFJÆR	FJEDERKLEMME	ΣΥΓΚΡΑΤΗΤΗΡΑΣ ΕΛΑΤΗΡΙΟΥ	PINÇA DE MOLA	JOUSIPIDIKE
SPRING CONTACT	FJÆRKONTAKT	FJEDERKONTAKT	ΕΠΑΦΗ ΕΛΑΤΗΡΙΟΥ	CONTACTO DE MOLA	JOUSIKOSKETIN
SPRING COVER	FJÆRLOKK	FJEDERLÅG	ΚΑΛΥΜΜΑ ΕΛΑΤΗΡΙΟΥ	COBERTURA DE MOLA	JOUSIKANSI
SPRING GUIDE	FJÆRSTYRING	FJEDERSTYR	ΟΔΗΓΟΣ ΕΛΑΤΗΡΙΟΥ	GUIA DE MOLA	JOUSIOHJAIN
SPRING HOLDER	FJÆRHOLDER	FJEDERHOLDER	ΥΠΟΔΟΧΗ ΕΛΑΤΗΡΙΟΥ	SUORTE DE MOLA	JOUSEN PIDIN
SPRING HOUSING	FJÆRHUS	FJEDERHUS	ΚΕΛΥΦΟΣ ΕΛΑΤΗΡΙΟΥ	CAIXA DA MOLA	JOUSIKOTELO
SPRING LOCK	FJÆRLÅS	FJEDERLÅS	ΑΣΦΑΛΕΙΑ ΕΛΑΤΗΡΙΟΥ	FECHADURA DE MOLA	JOUSILUKKO
SPRING PIN	FJÆRTAPP	FJEDERTAP	ΠΕΡΟΝΗ ΕΛΑΤΗΡΙΟΥ	PINO ELÁSTICO	JOUSITAPPI
SPRING SEAT	FJÆRSET	FJEDERSÆDE	ΕΔΡΑ ΕΛΑΤΗΡΙΟΥ	ASSENTO DE MOLA	JOUSEN ISTUKKA
SPRING WASHER	FJÆRSKIVE	SPÆNDESKIVE TIL FJEDER	ΠΑΡΑΚΥΚΛΟΣ ΕΛΑΤΗΡΙΟΥ	ANILHA DE MOLA	JOUSILEVY
SPRING WAVE	SPIRALFJÆR	SPIRALFJEDER	ΔΙΑΚΥΜΑΝΣΗ ΕΛΑΤΗΡΙΟΥ	MOLA VIBRATÓRIA	AALTOJOUSI
STAR CONTACTOR	STJERNEKONTAKTOR	STJERNEKONTAKTOR	ΕΠΙΦΩΦΑΣ ΔΕΣΤΕΡΑ	CONTACTOR ESTRELA	TÄHTIKONTAKTORI
START CABLE	STARTKABEL	STARTKABEL	ΚΑΛΩΔΙΟ ΕΚΚΙΝΗΤΗΡΑ	CABO DE ARRANQUE	KÄYNNISTYSKAAPPELI
START RELAY	STARTRELÉ	STARTRELÆ	ΡΕΛΕ ΕΚΚΙΝΗΣΗΣ	RELÉ DE ARRANQUE	KÄYNNISTYSRELE
STARTER	STARTER	STARTER	ΕΚΚΙΝΗΤΗΣ	ARRANCADOR	KÄYNNISTIN
STARTER MOTOR	STARTMOTOR	STARTMOTOR	ΗΛΕΚΤΡΟΚΙΝΗΤΗΡΑΣ ΕΚΚΙΝΗΤΗΡΑ	MOTOR DE ARRANQUE	KÄYNNISTYSMOOTTORI
STARTER RING GEAR	STARTERKRANS	STARTERKRANS	ΔΑΚΤΥΛΙΔΙΟ ΠΡΑΝΑΞΙ ΕΚΚΙΝΗΤΗΡΑ	ENGRENAGEM ANULAR DE ARRANQUE	VAUHTIPYÖRÄN HAMMASKEHÄ
STARTER SWITCH	STARTERBYTER	STARTKONTAKT	ΔΙΑΚΟΠΤΗΣ ΕΚΚΙΝΗΤΗ	INTERRUPTOR DE ARRANQUE	KÄYNNISTYSKYTKIN
STATOR	STATOR	STATOR	ΣΤΑΤΟΡΑΣ, ΕΠΙΛΩΓΕΑΣ	ESTATOR	STAAATTORI
STAY	STAG	AFSTIVER	ΥΠΟΣΤΗΡΙΓΜΑ	TIRANTE	TUKI
STEEL COUPLING	STÅLKOPPLING	STÅLKOBLING	ΑΤΣΑΛΙΝΟΣ ΣΥΝΔΕΣΜΟΣ	ACOPLEMENTO EM AÇO	TERÄSKYTKIN
STEEL PIPE	STÅLRØR	STÅLRØR	ΑΤΣΑΛΟΣΩΛΗΝΑΣ	TUBO DE AÇO	TERÄSPUTKI
STEEL WOOL	STÅLULL	STÅLULD	ΣΥΡΜΑΤΟΒΑΜΒΑΚΑΣ	PALHA DE AÇO	TERÄSVILLA
STEER LEVER	STYRESPAK	STYREARM	ΜΟΧΛΟΣ ΔΙΕΥΘΥΝΣΗΣ	ALAVANCA DE DIRECÇÃO	OHJAUSVIPU
STEERING	STYRING	STYRING	ΠΗΔΑΛΙΟΥΧΙΑ	DIRECÇÃO	OHJAUS
STEERING ARM	STYREARM	STYREARM	ΚΑΤΕΥΘΥΝΤΗΡΙΟΣ ΒΡΑΧΙΟΝΑΣ	BRAÇO DE DIRECÇÃO	OHJAUSVARS
STEERING FORK	STYREKAPPE	STYREGAFFEL	ΚΑΤΕΥΘΥΝΤΗΡΙΑ ΠΕΡΟΝΗ	GARFO DE DIRECÇÃO	OHJAUSHAARUKKA
STEERING ROD	STYRESTANG	STYRESTANG	ΚΑΤΕΥΘΥΝΤΗΡΙΑ ΡΑΒΔΟΣ	HASTE DE DIRECÇÃO	RAIDETANKO
STIFFENER	AVSTIVER	AFSTIVNING/STIVER	ΕΝΙΣΧΥΤΙΚΟ ΕΛΑΣΜΑ	ESTICADOR	JÄYKISTIN
STIRRUP	BØYLE	BØJLE	ΣΥΝΑΕΤΗΡΑΣ	ESTRIBO	KIINNIKE
STOP	STOPP	STOP	ΑΝΑΚΟΠΗ	BATENTE	VASTE
STOP BLOCK	BUFFER	STOPBLOK	ΣΩΜΑ ΑΝΑΚΟΠΗΣ	BATENTE	VASTEKAPPALE
STOP CABLE	STOPPEKABEL	STOPKABEL	ΚΑΛΩΔΙΟ ΑΝΑΚΟΠΗΣ	CABO LIMITADOR	PYSÄYTYSKAAPPELI
STOP COCK	STENGEVENTIL	STOPHANE	ΔΙΚΑΙΛΙΑ ΑΝΑΚΟΠΗΣ	TORNEIRA DE PASSAGEM	SULKUHANA
STOP DEVICE	STOPPEANORDNING	STOPANORDNING	ΣΥΣΤΗΜΑ ΑΝΑΚΟΠΗΣ	DISPOSITIVO DE PARAGEM	PYSÄYTIM
STOP PIN	STOPPESTIFT	STOPSTIFT	ΠΕΙΡΟΣ ΑΝΑΚΟΠΗΣ	PINO DE ESPERA	PIDÄTYSTAPPI
STOP RING	STOPPRING	STOPRING	ΔΑΚΤΥΛΙΟΣ ΑΝΑΚΟΠΗΣ	ANEL DE TRAVAMENTO	PYSÄYTYSRENGAS
STOP SOLENOID	STOPPEMAGNET	STOPMAGNET	ΣΩΛΗΝΟΙΔΕΣ ΑΝΑΚΟΠΗΣ	ELECTRO-ÍMAN DE PARAGEM	PYSÄYTYSOLENOIDI
STOP VALVE	STOPPEVENTIL	STOPVENTIL	ΒΑΛΒΙΔΑ ΑΝΑΚΟΠΗΣ	VÁLVULA DE FECHO	SULKUVENTTILI
STRAIGHT PIPE	RETT RØR	LIGE RØR	ΕΥΘΥΣ ΣΩΛΗΝΑΣ	TUBO RECTO	SUORA PUTKI
STRAIGHT PIPE COUPLING	STREKKAVLASTNING	LIGE RØRKOBLING	ΕΥΘΥΣ ΣΥΝΔΕΣΜΟΣ ΣΩΛΗΝΑ	ACOPLEMENTO DE TUBO RECTO	SUORA PUTKILITOS
STRAINER	SIL	FILTER	ΣΤΡΑΓΓΙΣΤΗΡΑΣ	REDE DE FILTRAGEM	SIVILÄ
STRAP	REM	BÆREREM	ΤΑΙΝΙΑ ΣΥΝΔΕΣΕΩΣ	PRECINTA	KIINNTYSSIDE
STRETCHER	STRAMMESKRUE	SPÆNDSKRUE	ΕΝΤΑΤΗΡΑΣ	TENSOR	KIRISTIN
STRETCHING BOLT	STRAMMEBOLT	SPÆNDBOLT	ΙΜΑΝΤΗΣ ΕΝΤΑΣΕΩΣ	PARAFUSO TENSOR	KIRISTYSPULTTI
STRIP	LIST	BÅND	ΛΩΡΙΔΑ	TIRA	NAUHA
STUB	AKSELTAPP	AKSELTAP	ΣΤΕΝΟ ΑΚΡΟ	MANGA DE EIXO	AKSELTAPPI
STUD	BOLTKOPLING	STIVER	ΜΠΟΥΛΟΝΙ	REBITE	VAARNARUUVI
STUFFING BOX	PAKKBOKS	PAKDASE	ΣΤΥΠΙΟΘΑΛΑΜΟΣ	EMPAQUE	TIVISTYSHOLKKI
SUB-FRAME	HJELPERAMME	UNDERRAMME	ΥΠΟΠΛΑΣΙΣΤΙΟ	SUB-QUADRO	APURUNKO
SUCTION CAP	INNSUGINGSHETTE	INDSUGNINGSHETTE	ΦΥΣΙΓΓΙΟ ΑΝΑΡΡΩΦΗΣΗΣ	TAMPA DE ASPIRAÇÃO	TULOAUKON KANSI
SUCTION CHAMBER	SUGEKAMMER	INDSUGNINGSKAMMER	ΘΑΛΑΜΟΣ ΑΝΑΡΡΩΦΗΣΗΣ	CÂMARA DE ASPIRAÇÃO	IMUKAMMIO
SUCTION DISC	SUGEVENTILSKIVE	INDSUGNINGSPÆNDESKIVE	ΔΙΣΚΟΣ ΑΝΑΡΡΩΦΗΣΗΣ	DISCO DE ASPIRAÇÃO	IMUVENTTILIN LAUTANEN
SUCTION DUCT	SUGEKANAL	SUGEKANAL	ΑΓΩΓΟΣ ΑΝΑΡΡΩΦΗΣΗΣ	CANAL DE ASPIRAÇÃO	IMUKANAVA
SUCTION END	SUGEENDE	SUGEENDE	ΑΚΡΟ ΑΝΑΡΡΩΦΗΣΗΣ	TERMINAL DE ASPIRAÇÃO	IMUPÄÄ
SUCTION PIPE	SUGERØR	INDSUGNINGSRØR	ΑΓΩΓΟΣ ΑΝΑΡΡΩΦΗΣΗΣ	TUBO DE ASPIRAÇÃO	IMUPUTKI
SUCTION TUBE	SUGERØR	SUGERØR	ΣΩΛΗΝΑΣ ΑΝΑΡΡΩΦΗΣΗΣ	TUBO DE ASPIRAÇÃO	IMUPUTKI
SUCTION VALVE	INNSUGINGSVENTIL	INDSTRØMNINGSVENTIL	ΒΑΛΒΙΔΑ ΑΝΑΡΡΩΦΗΣΗΣ	VÁLVULA DE ASPIRAÇÃO	IMUVENTTILI
SUPPORT	STØTTE	UNDERSTØTNING	ΥΠΟΣΤΗΡΙΓΜΑ	SUORTE	KANNATIN
SUPPORTING RING	STØTTERING	STØTTERING	ΔΑΚΤΥΛΙΟΣ ΥΠΟΣΤΗΡΙΞΗΣ	ANEL DE SUORTE	KANNATINRENGAS
SUPPRESSOR	STØYSPERRE	STØYSPERRE	ΚΑΤΑΣΤΟΛΕΑΣ	SUPRESSOR	HÄIRIÖSUOJA
SURGE ABSORBER	BØLGEDEMPER	OVERSPÆNDINGSAFLEDER	ΑΠΟΣΒΕΣΤΗΡΑΣ ΥΠΕΡΠΡΟΣΗΣ	AMORTECEDOR DE ONDAS	YLIJÄNNITTESUOJA
SWITCH	BRYTER	AFBRYDER	ΔΙΑΚΟΠΤΗΣ	INTERRUPTOR	SÄHKÖKYTKIN
SWITCH GUARD	BRYTERVERN	KONTAKTHUS	ΠΡΟΦΥ ΑΑΚΤΗΡΑΣ ΔΙΑΚΟΠΤΗΣ	PROTECÇÃO DO INTERRUPTOR	KYTKIMEN SUOJUS
SWIVEL WHEEL	SVINGHJUL	SVINGHJUL	ΠΕΡΙΣΤΡΕΦΟΜΕΝΟΣ ΤΡΟΧΟΣ	RODA GIRATÓRIA	KÄÄNTÖPYÖRÄ





ENGLISH	NORSK	DANSK	ΕΛΛΗΝΙΚΑ	PORTUGUÊS	SUOMI
---------	-------	-------	----------	-----------	-------

**T**

T-CLIP	T-KLEMM	T-KLEMM	ΛΑΒΙΑ Τ	ΠΙΝÇA EM TÊ	T-PINNE
T-CONNECTOR	T-KOPLING	T-KOPLING	ΣΥΝΑΕΤΗΡΑΣ Τ	UNIÃO EM TÊ	T-LITIN
T-HANDLE	THÅNDTAK	THÅNDTAG	ΛΑΒΗ Τ	PEGA EM TÊ	T-KAHVA
T-PIPE	T-FORGRENING	T-FORGRENING	ΣΩΛΗΝΑΣ Τ	TUBO EM TÊ	T-PUTKI
TACHO-CABLE	TURTELLERKABEL	TACHOMETERKABEL	ΚΑΛΩΔΙΟ ΤΑΧΥΜΕΤΡΟΥ	CABO-TACO	KIERROSLUKUMITTARIN JOHTO
TACHOMETER	TURTELLER	TACHOMETER	ΤΑΧΥΜΕΤΡΟ	TAQUÍMETRO	KIERROSLUKUMITTARI
TACHOMETER CABLE	TURTELLERKABEL	TACHOMETERKABEL	ΚΑΛΩΔΙΟ ΤΑΧΥΜΕΤΡΟΥ	CABO DO TAQUÍMETRO	KIERROSLUKUMITTARIN JOHTO
TAIL LIGHT	BAKLYS	BAGLYGTE	ΜΗ ΦΥΣΙΟΛΟΓΙΚΟ ΦΩΣ	LUZ TRASEIRA	TAKAVALO
TAIL PIPE	BAKKERØR	BAGESTERØR	ΣΩΛΗΝΑΣ ΕΞΑΓΩΓΗΣ	TUBO DE ASPIRAÇÃO DE BOMBA	PAKOPUTKI
TANK	TANK	TANK	ΔΟΧΕΙΟ	TANQUE	SÄILJÖ
TANK STRAP	TANKREM	TANKREM	ΚΟΛΛΑΡΟ ΔΕΞΑΜΕΝΗΣ	ALÇA DO TANQUE	SÄILJÖN SIDE
TANK UNIT	TANKENHET	TANKENHED	ΜΟΝΑΔΑ ΔΕΞΑΜΕΝΗΣ	UNIDADE DE TANQUE	SÄILJÖ
TAP	UTTAK	TAP	ΤΑΠΑ	TOMADA	HANA
TAPE	TAPE	TAPE	ΤΑΙΝΙΑ	FTA	TEIPPI
TAPER PIN	KONISK PINNE	KONISK STIFT	ΚΩΝΙΚΟΣ ΠΙΠΙΡΟΣ	PINO CÓNICO	KARTIOTAPPI
TEE	T-RØR	T-STYKKE	ΑΝΤΙΚΕΙΜΕΝΟ ΣΧΗΜΑΤΟΣ Τ	EM FORMA DE T	T-KAPPALE
TEE COUPLING	T-KOPLING	T-SAMLING	ΣΥΝΑΕΣΜΟΣ ΣΧΗΜΑΤΟΣ Τ	ACOPAMENTO EM T	T-LITIN
TEE HANDLE	THÅNDTAK	THÅNDTAG	ΛΑΒΗ Τ	PEGA EM TÊ	T-KAHVA
TEMPERATURE GAUGE	TEMPERATURMÅLER	TEMPERATURMÅLER	ΜΕΤΡΗΤΗΣ ΕΛΕΓΧΟΥ ΘΕΡΜΟΚΡΑΣΙΑΣ	TERMÔMETRO	LÄMPÖMITTARI
TEMPERATURE SENSOR	TEMPERATURFØLER	TEMPERATURFØLER	ΑΙΣΘΗΤΗΡΑΣ ΘΕΡΜΟΚΡΑΣΙΑΣ	SENSOR DE TEMPERATURA	LÄMPÖTILA-ANTURI
TEMPERATURE SWITCH	TEMPERATURKØPLINGSBRYTER	TEMPERATURAFBRYDER	ΔΙΑΚΟΠΤΗΣ ΘΕΡΜΟΚΡΑΣΙΑΣ	INTERRUPTOR DE TEMPERATURA	LÄMPÖKYTKIN
TEMPERATURE TRANSMITTER	TEMPERATURGIVER	TEMPERATURTRANSMITTER	ΕΚΠΟΜΠΟΣ ΘΕΡΜΟΤΗΤΑΣ	TRANSMISSOR DE TEMPERATURA	LÄMPÖTILALÄHETIN
TENSION PULLEY	STRAMMESKIVE	STRAMMERULLE	ΕΦΕΛΚΥΟΜΕΝΗ ΤΡΟΧΑΛΙΑ	POLIA TENSORA	KIRSTYSRULLA
TENSION SPRING	STRAMMEFJÆDER	SPÆNDEFJEDER	ΕΛΑΤΗΡΙΟ ΕΦΕΛΚΥΣΜΟΥ	MOLA DE TRACÇÃO	KIRSTYSRIOUSI
TENSIONER	STRAMMER	STRAMMER	ΕΝΤΑΤΗΡΑΣ	REGULADOR DE TENSÃO	KIRSTIN
TERMINAL	KLEMM	TILSLUTNINGSKLEMM	ΑΚΡΟΑΕΚΤΗΣ	TERMINAL	LITIN
TERMINAL BLOCK	KLEMMELIST	KLEMRÆKKE	ΟΜΑΔΑ ΑΚΡΟΑΕΚΤΩΝ	BLOCO TERMINAL	RIVILITIN
TERMINAL BOARD	KLEMMELIST	KLEMBRÆT	ΠΙΝΑΚΑΣ ΑΚΡΟΑΕΚΤΩΝ	QUADRO DE BORNES	LITINLUSTA
TERMINAL BOARD PANEL	KLEMMELISTEPANELR	KLEMBRÆTTPANEL	ΠΑΝΕΛ ΑΚΡΟΑΕΚΤΩΝ	PAINEL DA CHAPA DE BORNES	LITINPANEELI
TERMINAL BOX	KLEMMEBOKS	KLEMKASSE	ΚΟΥΤΙ ΑΚΡΟΑΕΚΤΩΝ	CAIXA DE BORNES	LITINRASKIA
TERMINAL COVER	KLEMMELÖKK	KLEMKASSEDÆKSEL	ΚΑΛΥΜΜΑ ΑΚΡΟΑΕΚΤΗΣ	TAMPA DE BORNE	LITINRASKIAN KANSI
TERMINAL PIN	KLEMMEPINNE	KLEMM	ΑΚΡΟΑΕΚΤΗΣ	BORNE	LITINLUSTAN NASTA
TERMINAL PLATE	KLEMMELISTE	KLEMBRÆT	ΠΛΑΚΕΤΑ ΑΚΡΟΑΕΚΤΩΝ	PLACA TERMINAL	LITINLEVY
THERMAL EXPANSION VALVE	TEMP. EKSP. VENT.	TERM. EKSP. VENT.	ΒΑΛΒΙΔΑ ΘΕΡΜΙΚΗΣ ΔΙΑΣΤΟΛΗΣ	VÁLVULA DE EXPANSÃO TÉRMICA	PAISUNTAVENTTILI
THERMAL RELAY	TEMPERATURRELÉ	TERMOSTAT	ΘΕΡΜΙΚΟ ΡΕΛΕ	RELÉ TÉRMICO	LÄMPÖRELE
THERMISTOR	TERMISTOR	TERMISTOR	ΘΕΡΜΙΣΤΟΡ	TERMISTOR	TERMISTORI
THERMOMETER	TERMOMETER	TERMOMETER	ΘΕΡΜΟΜΕΤΡΟ	TERMÔMETRO	LÄMPÖMITTARI
THERMOSTAT	TERMOSTAT	TERMOSTAT	ΘΕΡΜΟΣΤΑΤΗΣ	TERMOSTÁTO	TERMOSTAATTI
THERMOSTATIC VALVE	TERMOSTATVENTIL	TERMOSTATVENTIL	ΘΕΡΜΟΣΤΑΤΙΚΗ ΒΑΛΒΙΔΑ	VÁLVULA TERMOSTÁTICA	TERMOSTAATVENTTILI
THREAD INSERT	GIENGET INNSATS	GEVINDINDSATS	ΣΠΕΙΡΟΤΟΜΗΜΕΝΟ ΠΑΡΕΜΒΑΣΜΑ	INSERÇÃO DE ROSCA	KIERTEITETTY SISÄKAPPALE
THREADED INSERT	GIENGET INNSATS	GEVINDINDSATS	ΣΠΕΙΡΟΤΟΜΗΜΕΝΟ ΠΑΡΕΜΒΑΣΜΑ	INSERÇÃO ROSCADA	KIERTEITETTY SISÄKAPPALE
THREADED PIPE	GIENGET RØR	GEVINDRØR	ΣΠΕΙΡΟΤΟΜΗΜΕΝΟ ΣΩΛΗΝΑΣ	TUBO ROSCADO	KIERTEITETTY PUTKI
THREADED ROD	GIENGET STANG	GEVINDSTANG	ΣΠΕΙΡΟΤΟΜΗΜΕΝΗ ΡΑΒΔΟΣ	HASTE ROSCADA	KIERTEITETTY TANKO
THROTTLE	SPJELD	SPJELD	ΦΚΑΖΙ	ESTRANGULADOR	KURISTUSLAPPÄ
THROTTLE HANDLE	SPJELDHÅNDTAK	SPJELDHÅNDTAG	ΛΑΒΗ ΓΚΑΖΙΟΥ	ALAVANCA DO ESTRANGULADOR	KURISTINKAHVA
THROTTLE VALVE	SPJELDVENTIL	GASSPJELD/DROSSSELVENTIL	ΣΤΡΑΤΤΑΛΑΙΣΤΙΚΗ ΒΑΛΒΙΔΑ	VÁLVULA ESTRANGULADORA	KURISTUSVENTTILI
THRUST BLOCK	AKSIALLAGER	AKSIALLEJE	ΩΣΤΙΚΟΣ ΤΡΙΒΕΑΣ	CHUMACEIRA DE IMPULSO	PAINELAAKERI
THYRISTOR	TYRISTOR	TYRISTOR	ΘΥΡΙΣΤΟΡ	TYRISTOR	TYRISTORI
TIE	STAG	TREKSTANG	ΔΕΤΗΡΑΣ	TIRANTE	KIINNITTIN
TIE BAR	TVERRSTAG	FORBINDELSSESSTANG	ΧΟΡΑΗ	BARRA DE FIXAÇÃO	SIDETANKO
TIE ROD	PARALLELSTAG	TREKSTANG	ΧΟΡΑΗ	BIELA	RAIDETANKO
TIE ROD END	PARALLELSTAGENDE	TREKSTANGSENDE	ΑΚΡΗ ΧΟΡΑΗΣ	CABEÇA DE BIELA	RAIDETANGON PÄÄ
TIGHTENER	STRAMMERULLE	STRAMMER/STRAMMERULLE	ΣΥΣΦΙΚΤΗΡΑΣ	TENSOR	KIRSTIN
TIME RELAY	TIDSRELÉ	TIDSRELÉ	ΧΡΟΝΙΚΟ ΡΕΛΕ	RELÉ TEMPORIZADO	AIKARELE
TIMER	KONTAKTBRYTER	TIMER	ΧΡΟΝΟΜΕΤΡΟ	DISPOSITIVO REGULADOR DA IGNICÃO	KELLOKYTKIN
TIMING BELT	REGISTERREM	TANDREM	ΙΜΑΝΤΑΣ ΧΡΟΝΙΣΜΟΥ	CORREIA DO DISTRIBUIDOR	HAMMASHIHNA
TIMING GEARS	REGISTERHJUL	VENTILSTYRING	ΓΡΑΝΑΖΙΑ ΧΡΟΝΙΣΜΟΥ	ENGENHAGENS DO DISTRIBUIDOR	JAKOPYÖRÄSTÖ
TOGGLE SWITCH	VIPPEBRYTER	VIPPEAFBRYDER	ΑΣΦΑΛΕΤΙΚΟ ΠΙΠΙΡΟΥ	INTERRUPTOR DE PATILHA	KEINUKYTKIN
TOOL	VERKTØY	VÆRKTØJ	ΕΡΓΑΛΕΙΟ	FERRAMENTA	TYÖKALU
TOOLBOX	VERKTØYKASSE	VÆRKTØJSSKASSE	ΕΡΓΑΛΕΙΟΘΗΚΗ	CAIXA DE FERRAMENTAS	TYÖKALUPAKKI
TOOLSET	VERKTØYSETT	VÆRKTØJSSÆT	ΣΕΙΡΑ ΕΡΓΑΛΕΙΩΝ	JOGO DE FERRAMENTAS	TYÖKALUSARJA
TOOTHED BELT	TANNET REM	TANDREM	ΟΔΟΝΤΩΤΟΣ ΙΜΑΝΤΑΣ	CORREIA DENTADA	HAMMASHIHNA
TOOTHED PULLEY	TANNET REMSKIVE	TANDREMSHJUL	ΟΔΟΝΤΩΤΗ ΤΡΟΧΑΛΙΑ	POLIA DENTADA	HAMMASHIHNPYÖRÄ
TOP	ØVRE	TOP	ΚΟΡΥΦΗ	TOPO	YLÄ
TORSION ARM	TORSJONSARM	TORSJONSARM	ΒΡΑΧΙΟΝΑΣ ΣΤΡΕΨΗΣ	BRAÇO DE TORÇÃO	VÄÄNTÖVIPU
TORSION BAR	TORSJONSSTAV	TORSJONSSTANG	ΡΑΒΔΟΣ ΣΤΡΕΨΗΣ	BARRA DE TORÇÃO	VÄÄNTÖSAUVA
TORSION BUSH	TORSJONSØSSING	TORSJONSØSSNING	ΑΝΤΙΠΡΙΒΙΚΟΣ ΔΑΚΤΥΛΙΟΣ ΣΤΡΕΨΗΣ	CASQUILHO DE TORÇÃO	VÄÄNTÖHOLKKI
TOWBAR	TREKKSTANG	TREKSTANG	ΡΑΒΔΟΣ ΠΥΜΟΥΑΚΗΣΗΣ	BARRA DE REBOQUE	VEHOAISIA
TOWBAR DIN	TREKKSTANG DIN	TREKSTANG DIN	ΡΑΒΔΟΣ ΠΥΜΟΥΑΚΗΣΗΣ ΚΑΤΑ DIN	ESTRIDOR DA BARRA DE REBOQUE	VEHOAISIA DIN
TOWBAR EXTENSION	TREKKSTANGFORLENGELSE	TREKSTANGSFØRLÆNGELSE	ΠΡΟΕΚΤΑΣΗ ΠΥΜΟΥΑΚΗΣΗΣ	PROLONGAMENTO DA BARRA DE REBOQUE	VEHOAISIAN JATKE
TOWBAR EYE	TREKKSTANGØYE	TREKSTANGSØJE	ΔΑΚΤΥΛΙΟΣ ΠΥΜΟΥΑΚΗΣΗΣ	OLHAL DA BARRA DE REBOQUE	VEHOAISIAN SILMUKKA
TOWING EYE	SLEPØYE	TREKØJE	ΔΑΚΤΥΛΙΟΣ ΠΥΜΟΥΑΚΗΣΗΣ	OLHAL DE REBOQUE	VEHOSILMUKKE
TRAILER VERSION	TILHENGER	TRAILERUDGAVE	ΕΚΔΟΣΗ ΣΕ ΠΥΜΟΥΑΚΟΥΜΕΝΟ ΤΡΟΧΟΦΟΡΟ	VERSÃO REBOQUE	PERÄVAUNUMALLI
TRANSFORMER	TRANSFORMATOR	TRANSFORMATOR	ΜΕΤΑΣΧΗΜΑΤΕΥΤΗΣ	TRANSFORMADOR	MUUNTAJA
TRAY	OLJEPANNE	BAKKE	ΟΡΙΖΟΝΤΙΟΣ ΔΙΕΚΘΗΣ	TABULEIRO	PIPPU-MISSUOJA
TRIP COIL	RELÉSPOLE	UDLØSERSPOLE	ΠΗΝΙΟ ΔΙΑΚΟΠΗΣ ΡΕΛΕ	BOBINE DE DISPARO	KYTKINKELA
TROLLEY	TRALLE	RULLEVOGN	ΤΡΟΧΗΛΑΤΟ ΦΟΡΕΙΟ	CARRINHO	RULLAVAUNU
TRUCK	LASTEBIL	LASTVOGN	ΦΟΡΤΗΓΟ	CAMIÓN	KUORMA-AUTO
TUBE	RØR	RØR	ΣΩΛΗΝΑΣ	TUBO	PUTKI
TUBE CLIP	RØRKLEMM	RØRKLEMM	ΣΤΗΡΙΓΜΑ ΣΩΛΗΝΑ	BRAÇADEIRA DO TUBO	PUTKENPIDIKE
TUBE END	RØRENDE	RØRENDE	ΑΚΡΟ ΣΩΛΗΝΑ, ΑΚΡΟΣΩΛΗΝΙΟ	EXTREMIDADE DO TUBO	PUTKEN PÄÄTYKAPPALE
TURBINE	TURBIN	TURBINE	ΤΟΥΡΜΙΝΑ	TURBINA	TURBINI
TURBO CHARGER	TURBOLADER	TURBOLADER	ΥΠΕΡΠΥΜΠΗΣΤΗΣ	TURBOCOMPRESSOR	TURBOAHDIN
TURBO PIPE	TURBORØR	TURBORØR	ΣΩΛΗΝΑΣ ΥΠΕΡΠΥΜΠΗΣΤΗΣ	TURBOTUBO	TURBOPUTKI
TURBOLATOR	TURBOLATOR	TURBOLATOR	ΣΤΡΟΒΙΛΙΣΤΗΡΑΣ	PROPULSÃO TURBO	TURBOLATOR
TURN BUCKLE	STREKKFISK	SPÆNDEMØTRIK	ΣΤΡΕΦΟΜΕΝΟΣ ΚΡΠΚΟΣ	TENSOR / ESTICADOR	KIRSTIN
TURN TABLE	DREJEBORD	DREJEBORD/DREJEKRANS	ΠΛΑΤΩ	PLATAFORMA GIRATÓRIA	KÄÄNTÖPÖYTÄ
TWIN BALL VALVE	DOBBEL KULEVENTIL	DOBBELT KUGLEVENTIL	ΔΙΠΛΗ ΣΦΑΙΡΙΚΗ ΒΑΛΒΙΔΑ	VÁLVULA ESFÉRICA DUPLA	KAKSOISPALLOVENTTILI
TWIN FILTER	DOBBELT FILTER	DOBBELT FILTER	ΔΙΠΛΟ ΦΙΛΤΡΟ	FILTRO DUPLO	KAKSOISSUODATIN
TYRE	DEKK	DÆK	ΛΑΣΤΙΧΟ	PNEU	RENGAS

**U**

U-BOLT	U-BOLT	U-BOLT	ΚΟΧΛΙΑΣ ΣΧΗΜΑΤΟΣ U	BRAÇADEIRA	U-PULTTI
U-PROFILE	U-PROFIL	U-PROFIL	ΔΙΑΤΟΜΗ U	PERFIL EM U	U-PROFILLI
UNDERCARRIAGE	UNDERSTELL	UNDERLAG	ΣΥΣΤΗΜΑ ΠΡΟΣΕΓΓΙΣΗΣ ΕΓΞΩ	BASE	ALAVANUN
UNDERVOLTAGE RELAY	UNDERSPENNINGSRELÉ	UNDERSPÆNDINGSRELÉ	ΡΕΛΕ ΠΤΩΣΗΣ ΤΑΣΗΣ	RELÉ DE TENSÃO MÍNIMA	ALJÄÄNNITTELE
UNION	KOPLING	SAMLESTYKKE	ΣΩΜΑΤΕΙΟ	UNIÃO	PUTKILIITIN

ENGLISH	NEDERLANDS	FRANCAIS	DEUTSCH	ESPAÑOL	SVENSKA	ITALIANO
UNION ELBOW UNIT, BATT. SENS. UNIT, OIL PRESS. UNIT, WATER TEMP. UNL. CLAW UNL. VALVE UNLOAD YOKE UNLOADER UPPER	PIJKOPPELING, KNE- EENH. BATTERISENSOR EENHEID, OLJEDRUK EENH. WATERTEMPERATUUR ONTLASTKLAUW ONTLASTVENTIEL ONTLASTJUK ONTLADER BOVENSTE	COUDE DE RACCORDEMENT UNITE, SENS. DE BATTERIE DISP. PRESSION D'HUILE DISP. TEMPERATURE D'EAU GRIFFE DE DECHARGE SOUPAPE DE DECHARGE PALANCHE DE DECHARGEMENT DECHARGEUR SUPERIEUR	WINKEL-VERBINDUNGSSTUTZEN EINH. BATTFÜHLER EINHEIT, ÖLDRUCK EINH. WASSERTEMP. ENTLASTUNGSKLAUE ENTLASTUNGSVENTIL ENTLADUNGSJOCH ENTLADER OBEN	CODO DE UNIÓN UN. SENSOR DE BATERÍA DISP. PRESIÓN DE ACEITE DISP. TEMP. AGUA GARRA DE DESCARGA VÁLV. DE DESCARGA BRIDA DESCARGADA DESCARGADOR SUPERIOR	KOPPLINGSKNÄ ENHET, BATTIGVARE ENHET, OLJETRYCK ENHET, VATTENTEMP. AVLASTNINGSKLO AVLASTNINGSVENTIL AVLASTNINGSOK AVLASTNINGSENHET ÖVRE	GOMITO DI RACCORDO UNITÀ, SENSORE BATT. UNITÀ, PRESS. OLIO UNITÀ, TEMP. ACQUA GRIFFA DI SCARICO VALVOLA DI MESSA A VUOTO GIOCO DI SCARICO GRUPPO DI MESSA A VUOTO SUPERIORE

## V

V-CLAMP V-PULLEY V-BELT V-BELT GUARD V-BELT SET VACUUM GAUGE VACUUM SWITCH VALVE VALVE - BY PASS VALVE 3-WAY VALVE ASSEMBLY VALVE BASE VALVE BOLT VALVE BONNET VALVE COVER VALVE DISC VALVE FOUR WAY VALVE GUARD VALVE GUIDE VALVE HOUSING VALVE NUT VALVE PISTON VALVE RETAINER VALVE ROD VALVE SEAT VALVE SOLENOID VENT VALVE VESSEL VIBR. ABSORBER VIBR. CONTROL BOX VITON VOLTAGE REGUL. VOLTAGE SWITCH VOLTMETER	V-KLEM V-RIEMSCHIJF V-RIEM V-RIEMKAST V-RIEMSET VACUÛMMETER VACUÛMSCHAKELAAR KLEP BY-PASS KLEP 3-WEG KLEP KLEP, COMPLEET KLEPVOET TAPEIND KLEPDEKSEL KLEPDEKSEL KLEPPLAAT 4-WEG KLEP KLEPVANGER KLEPELEIDER KLEPHUIS KLEPMOER KLEPZUIGER KLEPHOUDER KLEPSTANG KLEPZITTING MAGNEETKLEP AFBLAASKLEP VAT TRILLINGSDEMPE TRILLINGSCONTROLE KAST VITON SPANNINGSREGELAAR SPANNINGSSCHAKELAAR VOLTMETER	COLLIER COURROIE TRAPEZ POULIE COURROIE TRAPEZ COURROIE TRAPEZOIDALE PROTEC., COURROIE JEU DE COURROIES TRAP. INDICATEUR DE VIDE INTERRUPTEUR DE VIDE SOUPAPE, VANNE VANNE BY-PASS VANNE A TROIS VOIES SOUPAPE, COMPLETE BASE DE CLAPET BOULON DE CLAPET CHAPEAU DE CLAPET COUVERCLE DE CLAPET DISQUE DE CLAPET VANNE A QUATRE VOIES BUTEE DE CLAPET GUIDE DE CLAPET BOÏTIER DE CLAPET ECROU DE CLAPET CLAPET DU PISTON RETIENE DE CLAPET TIGE SE SOUPAPE SIEGE DE CLAPET SOUPAPE A SOLENOIDE SOUPAPE D'EVENT RESERVOIR AMORTISSEUR DE VIBR. COFF. CONTROLE VIBRAT. VITON REGULATEUR DE TENSION COMMUTATEUR DE TENSION VOLTMÈTRE	V-KLEMME KEILRIEMENSCHIEBE KEILRIEMEN KEILRIEMENSCHUTZ KEILRIEMENSATZ VAKUUMMETER VAKUUMSCHALTER VENTIL UMGEHUNGSVENTIL DREIWEGEVENTIL VENTIL, KOMPL. RÖHRENSOCKEL VENTILBOI ZEN VENTILHAUBE VENTILDECKEL VENTILTELLER VIERWEGEVENTIL VENTILSCHUTZ VENTILFÜHRUNG VENTILGEHÄUSE VENTILMUTTER VENTILKOLBEN VENTILKÄFIG VENTILSTANGE VENTILSITZ MAGNETVENTIL ENTLÜFTUNGSVENTIL BEHÄLTER SCHWINGUNGSDÄMPFER VIBR. KONTR.-KAST. VITON SPANNUNGSREGLER SPANNUNGSSCHALTER VOLTMETER	ABRAZADERA EN V POLEA EN V CORREA TRAPEZOIDAL GUARDACORREA TRAPEZ. JUEGO DE CORR. TRAPEZ. VACUÓMETRO INTERRUPTOR DE VACÍO VÁLVULA VÁLVULA DE DERIVACIÓN VÁLVULA DE TRES VÍAS SISTEMA DE VÁLVULAS BASE DE VÁLVULA PERNO DE VÁLVULA CASQUETE DE VÁLV. TAPA DE VÁLVULA DISCO DE VÁLVULA VÁLVULA DE CUATRO VÍAS GUARDAVÁLVULA GUÍA DE VÁLVULA CUERPO DE LA VÁLVULA TUERCA DE VÁLVULA PISTÓN DE LA VÁLVULA RETÉN DE VÁLVULA BARRA DE LA VÁLVULA ASIENTO DE LA VÁLVULA VÁLVULA DE ACCIONAMIENTO MAGN. VÁLV. DE VENTILACIÓN DEPÓSITO ABSORBENTE DE LAS VIBRACIONES CAJA DE CONTROL DE VIBR. VITÓN REGULADOR DE VOLTAJE INTERRUPTOR DE VOLTAJE VOLTMETRO	KILREMSKLÄMMA KILREMSLAGER KILREM KILREMSKYDD SATS KILREMMAR VÄKUMMÄTARE VAKUUMBRYTARE VENTIL ÖVERSTRÖMNINGSVENTIL TREVÄGSVENTIL VENTIL, KOMPL. VENTILBAS VENTILBULT VENTILHATT VENTILLOCK VENTILSKIVA FYR VÄGSVENTIL VENTILFÄNGARE VENTILSTYRNING VENTILHUS VENTILMUTTER STRYP PINNE VENTILHÄLLARE VENTILSKAFT VENTILSÅTE VENTILSOLENOID LUFTININGSVENTIL BEHÄLLARE VIBRATIONSDÄMPARE VIBR. MANÖVERSKÅP VITON SPÄNNINGSREGUL. SPÄNNINGSBRYTARE SPÄNNINGSMÄTARE	MORSETTO A "V" PULEGGIA A "V" CINGHIA TRAPEZOIDALE PROTEZIONE CINGHIA SERIE DI CINGHIE TRAPEZOIDALI INDICATORE DI DEPRESSIONE INTERRUTTORE A DEPRESSIONE VALVOLA VALVOLA BY-PASS VALVOLA A TRE VIE GRUPPO DELLA VALVOLA BASE DELLA VALVOLA BULLONE DELLA VALVOLA COPERCIO VALVOLA CALOTTINA DELLA VALVOLA DISCO DELLA VALVOLA VALVOLA A QUATTRO VIE PROTEZIONE DELLA VALVOLA GUIDA DELLA VALVOLA CORPO DELLA VALVOLA DADO DELLA VALVOLA PISTONE DELLA VALVOLA FERMO DELLA VALVOLA STELO DELLA VALVOLA SEDE VALVOLA VALVOLA SOLENOIDE VALVOLA DI SFATO SERBATOIO VIBROASSORBITORE ARMADIO DI CONTROLLO VIB. VITON REGOLATORE DI TENSIONE INTERRUTTORE DELLA TENSIONE VOLTMETRO
--	--	---	---	---	--	--

## W

WARNING DEVICE WARNING LABEL WARNING MARK WARNING SWITCH WARRANTY WASHER WATER FILTER WATER PIPE WATER RECEIVER WATER SEPARATOR WATER TANK WATER TEMPERATURE GAUGE WATER TEMPERATURE SWITCH WATER TUBE WAVE SPRING WEDGE WELDING BEND WELDING CAP WELDING FLANGE WELDING NUT WHEEL WHEEL BOLT WHEEL CHOCKS WHEEL HOUSING WHEEL STUD WINDOW WINDOW PLATE WING NUT WING SCREW WIPER WIRE WIRE CLAMP WIRE DUCT WIRE HARNESS WIRE MESH HOSE WIRING WOOL WORM WORM GEAR WORM WHEEL	VERKLIKKER WAARSCHUWINGSPLAATJE WAARSCHUWINGSPLAATJE WAARSCHUWINGSSCHAKELAAR GARANTIE ONDERLEGPLAATJE WATERFILTER WATERBUIS WATERRESERVOIR WATERAFSCHEIDER WATERTANK WATERTEMPERATUURMETER WATERTEMPERATUURSCHAKELAAR WATERLEIDING GEGOLFDE VEERRING WIG LASBOCHT LASDOP LASFLENS LASMOER WIEL WIELBOUT WIELBLOKKEN BEHUIZING V. WIEL. TAPEIND V. WIEL. VENSTER VENSTERPLAAT VLEUGELMOER VLEUGELSCHROEF VEGER KABEL KABELKLEM KABELHOUDER KABELBOOM SLANG V. DRAADGAAS BEDRADING WOL WORM WORMAANDRIJVING WORMWIEL	DIPOSITIF D'AVERTISSEMENT LABEL D'AVERTISSEMENT PLAQUETTE D'AVERTISSEMENT COMMUTATEUR D'AVERTISS. GARANTIE RONDELLE FILTRE A EAU TUYAU A EAU RESERVOIR D'EAU SEPARATEUR D'EAU RESERVOIR D'EAU SONDE DE TEMP. DE L'EAU COMM. TEMP. DE L'EAU TUYAU A EAU BAGUE A RESSORT ONDULEE CLAVETTE COUDE SOUDE CHAPEAU SOUDE BRIDE SOUDE ECROU DE SOUDAGE ROUE BOULON DE ROUE CHOCES DE ROUE BOITIER DE ROUE GOUILLE DE ROUE FENETRE PLAQUE DE FENETRE ECROU PAPILLON VIS PAPILLON ESSUIE-GLACE CABLE COSSE DE CABLE COSSE DE CABLE TORON DES CABLES FLEXIBLE A CABLES CABLAGE LAINE VIS SANS FIN ENTRAINEMENT VIS SANS FIN ROUE A VIS SANS FIN	WARNANLAGE WARNUNGSSCHILD WARNPLATTE WARNSCHALTER GARANTIE UNTERLEGSCHIEBE WASSERFILTER WASSERROHR WASSERBEHÄLTER WASSERABSCHIEDER WASSERBEHÄLTER WASSERTEMPORATURMESSER WASSERTEMPORATURSCHALTER WASSERROHR FEDERRING KEIL GESCHWEISSTES WINKEL- STÜCK SCHWEISSKAPPE AUFSCHEISSFLANSCH AUFSCHEISSMUTTER RAD RADSCHRAUBE UNTERLEGEKEILE RADGEHÄUSE RADBOLZEN FENSTER FENSTERPLATTE FLÜGELMUTTER FLÜGELSCHRAUBE WISCHER DRAHT DRAHTKLAMMER DRAHTSCHUTZ DRAHTBÜNDEL SCHLAUCHMITRAHIVESTÄRKUNG VERDRAHTUNG WOLLE SCHNECKE SCHNECKENGETRIEBE SCHNECKENRAD	DISP. DE AVISO ETIQUETA DE ATENCIÓN PLACA DE AVISO INTERRUPTOR DE EMERGENCIA GARANTÍA ARANDELA FILTRO DE AGUA TUBERÍA DE AGUA RECEPTOR DEL AGUA SEPARADOR DE AGUA DEPÓSITO DE AGUA ÍNDICE DE LA TEMP. DEL AGUA INTERR. DE LA TEMP. DEL AGUA TUBO DE AGUA MUELLE ONDULADO CHAVETA CURVA DE SOLDADURA CUBIERTA DE SOLDADURA PERNO DE SOLDADURA TUERCA DE SOLDADURA RUEDA VOLANTE DEL PERNO CALZOS DEL VOLANTE CARCASA DEL VOLANTE ESPÁRRAGO DEL VOLANTE VENTANILLA PLACA DE LA VENTANA TUERCA MARIPOSA TORNILLO MARIPOSA CONTACTO DESLIZANTE ALAMBRE ABRAZADERA DE ALAMBRE CANALETA DE CABLE CONJUNTO DE CABLES TUBO DE MALLA DE ALAMBRE TENDIDO ELÉCTRICO LANA TORNILLO SIN FIN ENGRAN. HELICOIDAL RUEDA HELICOIDAL	VARNINGSDIPIKATOR VARNINGSSKYLT VARNINGSSKYLT VARNINGSSBRYTARE GARANTI BRICKA VATTENFILTER VATTENRÖR VATTENBEHÄLLARE VATTENAVSKILJARE VATTENTANK VATTENTEMPORATURMÄTARE VATTENTERMOSTAT VATTENRÖR VÅGFJÄDER KIL SVETSKRÖK SVETSLÖCK SVETSLÅNS SVETSMUTTER HJUL HJULBULT BROMSKLOSSAR HJULHUS HJULBULT FÖNSTER FÖNSTERPLÅT VINGMUTTER VINGSKRUV TORKKARE KABEL KABELKLÄMMA KABELHÄLLARE KABELSATS SLANG NÄTBANDSTRANSFORTÖR KABELLEDNING ULL SNÄCK SNÄCKDREV SNÄCKHJUL	DISPOSITIVO DI ALLARME ETICHETTA DIAVERTIMENTO SEGNO DI AVVERTIMENTO INTERRUTTORE DI ALLARME GARANTIA RONDELLA FILTRO DELL'ACQUA TUBO DELL'ACQUA SERBATOIO PER L'ACQUA SEPARATORE DELL'ACQUA SERBATOIO DELL'ACQUA TERMOMETRO PER L'ACQUA TERMOSTATO PER L'ACQUA TUBO DELL'ACQUA MOLLA ONDULATA CUNEO NODO DI SILDATURA CAPPELLO DI SILDATURA FLANGIA DI SILDATURA DADO DI SILDATURA RUOTA BULLONE DELLA RUOTA CEPPI ALLOGGIAMENTO DELLA RUOTA PRIGIONIERO DELLA RUOTA FINESTRA PIASTRA DELLA FINESTRA DADO AD ALETTE VITE AD ALETTE CENTRICO CONDUTTORE FERMAGLIO PER CONDUTTORE PROTEZIONE CONDUTTORI CABLAGGIO PREASSEMBLATO TUBO A MAGLIE PER CONDUTTORE IMPIANTO LANA VITE SENZA-FINE RUOTA ELICOIDALE GRUPPO VITIERUOTA RUOTA ELICOIDALE
--	---	---	---	---	--	--

## Y

Y-COUPLING Y-PIPE YOKE	Y-KOPPELING Y-BUIS JUK	RACCORD EN Y TUYAU EN Y PALANCHE	Y-KUPPLUNG Y-ROHR JOCH	ACOPLAMIENTO EN Y TUBERÍA EN Y HORQUILLA	Y-KOPPLING Y-RÖR OK	ACCOPIAMENTO A Y TUBO A "Y" GIOGO
------------------------------	------------------------------	--	------------------------------	--	---------------------------	---

## Z

Z-PROFILE ZN-PLATED	Z-PROFIEL VERZINKT	PROFIL EN Z GALVANISÉ	Z-PROFIL GALVANISIERT	PERFIL EN Z BAÑADO DE CINC	Z-PROFIL GALVANISERAD	PROFILO A "Z" ZINCATO
------------------------	-----------------------	--------------------------	--------------------------	-------------------------------	--------------------------	--------------------------

ENGLISH	NORSK	DANSK	ΕΛΛΗΝΙΚΑ	PORTUGUÊS	SUOMI
UNION ELBOW	KOPLINGSKNE	VINKELUNION	ΓΩΝΙΑΚΟ ΠΑΚΟΠ	UNIÃO EM COTOVELO	POLVILIITIN
UNIT, BATT. SENS.	ENHET, BATT.FØLER	BATTERIFØLERENHED	ΜΟΝΑΔΑ, ΑΙΣΘΗΤΗΡΑΣ ΜΠΑΤΑΡΙΑΣ	UNIDADE SENSORA DA BATERIA	AKUN VARAUSANTURI
UNIT, OIL PRESS.	ENHET, OLJETRYKK	OLJETRYKSENHED	ΜΟΝΑΔΑ, ΠΙΣΤΗ ΕΛΑΙΟΥ	UNIDADE DE PRESSÃO DE ÓLEO	ÖLJYNPAINEYKSIKKÖ
UNIT, WATER TEMP.	ENHET, VANNTEMP.	VANDTEMPERATURSGREGAT	ΜΟΝΑΔΑ, ΘΕΡΜΟΚΡΑΣΙΑ ΝΕΡΟΥ	UNIDADE DE TEMP. DE ÁGUA	VEDEN LÄMPÖTILA-YKSIKKÖ
UNL. CLAW	AVLASTINGSKLO	AFLASTNINGSKLO	ΓΑΝΤΖΟΣ ΕΚΦΟΡΤΩΣΗΣ	GARRA DE DESCARGA	KEVENNYSKYNSI
UNL. VALVE	AVLASTINGSVENTIL	AFLASTNINGSVENTIL	ΒΑΛΒΙΔΑ ΕΚΦΟΡΤΩΣΗΣ	VÁLVULA DE ALÍVIO	KEVENNYSVENTTILI
UNLOAD YOKE	AVLASTINGSÅK	AFLASTNINGSÅG	ΖΥΓΟΣ ΕΚΦΟΡΤΩΣΗΣ	GARFO DE DESCARGA	KEVENNYSIES
UNLOADER	AVLASTINGSENHET	AFLASTNINGSENHED	ΕΚΦΟΡΤΩΤΗΣ	DESCARREGADOR	KEVENNYSLAITE
UPPER	ØVRE	ØVRE DEL	ΑΝΩΤΕΡΟ	SUPERIOR	YLEMPI
<b>V</b>					
V-CLAMP	V-KLEMME	V-KLEMME	ΣΦΙΚΤΗΡΑΣ V	BRAÇADEIRA EM V	V-KIINNITIN
V-PULLEY	REMSKIVE	KILEREMSKIVE	ΡΟΧΑΛΙΑ V	POLIA EM V	KIILAHIHNAPYÖRÄ
V-BELT	KILEREM	KILEREM	ΙΜΑΝΤΑΣ ΣΧΗΜΑΤΟΣ V	CORREIA TRAPEZOIDAL	KIILAHIHNA
V-BELT GUARD	KILEREMVERN	KILEREMSSKERM	ΠΡΟΦΥΛΑΚΤΗΡΑΣ ΙΜΑΝΤΑ ΣΧΗΜΑΤΟΣ V	PROTEÇÃO DA CORREIA TRAPEZOIDAL	KIILAHIHNAN SUOJUS
V-BELT SET	KILEREMSETT	KILEREMSSÆT	ΣΕΙΡΑ ΙΜΑΝΤΩΝ V	JOGO DE CORREIAS TRAPEZOIDAIS	KIILAHIHNASARIA
VACUUM GAUGE	VAKUUMMÅLER	VACUUMMÅLER	ΜΕΤΡΗΣΗΣ ΕΛΕΓΧΟΥ ΚΕΝΟΥ	VACUÓMETRO	ALIPAINEMITTARI
VACUUM SWITCH	VAKUUMBRYTER	VACUUMAFBRYDER	ΔΙΑΚΟΠΤΗΣ ΚΕΝΟΥ	INTERRUPTOR DE VÁCUO	ALIPAINEKYTKIN
VALVE	VENTIL	VENTIL	ΒΑΛΒΙΔΑ	VÁLVULA	VENTTILI
VALVE - BY PASS	BYPASSVENTIL	BYPASS-VENTIL	ΒΑΛΒΙΔΑ ΠΑΡΑΚΑΜΨΗΣ	VÁLVULA DE DESVIO	OHTUSVENTTILI
VALVE 3-WAY	3-VEIS VENTIL	3-VEJS VENTIL	ΤΡΙΟΔΗ ΒΑΛΒΙΔΑ	VÁLVULA DE TRÊS VIAS	3-TIEVENTTILI
VALVE ASSEMBLY	VENTILSETT	VENTILSÆT	ΣΥΓΚΡΟΤΗΜΑ ΒΑΛΒΙΔΑΣ	CONJUNTO DA VÁLVULA	VENTTILIASENNELMA
VALVE BASE	VENTILBUNN	VENTILUNDERLAG	ΒΑΣΗ ΒΑΛΒΙΔΑΣ	BASE DE VÁLVULA	VENTTILIN KANTA
VALVE BOLT	VENTILBOLT	VENTILBOLT	ΚΟΧΛΙΑΣ ΒΑΛΒΙΔΑΣ	PARAFUSO DA VÁLVULA	VENTTILIN KARA
VALVE BONNET	VENTILDEKSEL	VENTILHÆTTE	ΚΑΛΥΠΤΡΑ ΒΑΛΒΙΔΑΣ	CAPACETE DA VÁLVULA	VENTTILIN HATTU
VALVE COVER	VENTILLOKK	VENTILSKÆRM	ΚΑΛΥΜΜΑ ΒΑΛΒΙΔΑΣ	TAMPA DA VÁLVULA	VENTTILIN KANSI
VALVE DISC	SPIJELD	VENTILKEGLE	ΔΙΣΚΟΕΙΔΗΣ ΒΑΛΒΙΔΑ	DISCO DA VÁLVULA	VENTTILILAUTANEN
VALVE FOUR WAY	4-VEIS VENTIL	4-VEJS VENTIL	ΤΕΤΡΑΟΔΗ ΒΑΛΒΙΔΑ	VÁLVULA DE QUATRO VIAS	4-TIEVENTTILI
VALVE GUARD	VENTILVERN	VENTILANSLAG	ΠΡΟΦΥΛΑΚΤΗΡΑΣ ΒΑΛΒΙΔΑΣ	PROTEÇÃO DA VÁLVULA	VENTTILIN RAJOITIN
VALVE GUIDE	VENTILFØRING	VENTILSTYR	ΟΔΗΓΟΣ ΒΑΛΒΙΔΑΣ	GUIA DA VÁLVULA	VENTTILIN OHJAIN
VALVE HOUSING	VENTILHUS	VENTILHUS	ΚΕΛΥΦΟΣ ΒΑΛΒΙΔΑΣ	CAIXA DA VÁLVULA	VENTTILIKAMMIO
VALVE NUT	VENTILMUTTER	VENTILMØTRIK	ΠΕΡΙΚΟΧΛΙΟ ΒΑΛΒΙΔΑΣ	PORCA DA VÁLVULA	VENTTILIN MUTTERI
VALVE PISTON	VENTILSTEMPEL	VENTILSTEMPEL	ΕΜΒΟΛΟ ΒΑΛΒΙΔΑΣ	ÊMBOLA DA VÁLVULA	VENTTILIN MÁNTÄ
VALVE RETAINER	VENTILHOLDER	VENTILHOLDER	ΣΥΓΚΡΑΤΗΤΗΣ ΒΑΛΒΙΔΑΣ	RETENTOR DA VÁLVULA	VENTTILIN PIDIN
VALVE ROD	VENTILSTANG	VENTILSTANG	ΑΞΟΝΑΣ ΒΑΛΒΙΔΑΣ	HASTE DA VÁLVULA	VENTTILIN KARA
VALVE SEAT	VENTILSETE	VENTILSÆDE	ΕΔΡΑ ΒΑΛΒΙΔΑΣ	SEDE DA VÁLVULA	VENTTILIN ISTUKKA
VALVE SOLENOID	MAGNETVENTIL	MAGNETVENTIL	ΗΛΕΚΤΡΟΜΑΓΝΗΤΙΚΗ ΒΑΛΒΙΔΑ	VÁLVULA DE SOLENÓIDE	MAGNEETTIVENTTILI
VENT VALVE	UTLUFNINGSVENTIL	UDLUFNINGSVENTIL	ΒΑΛΒΙΔΑ ΕΞΑΕΡΗΣΜΟΥ	VÁLVULA DE VENTILAÇÃO	ILMANPOISTOVENTTILI
VESSSEL	BEHOLDER	BEHOLDER	ΔΟΧΕΙΟ	RESERVATÓRIO	ASTIA
VIBR. ABSORBER	VIBRASJONSDEMPEP	VIBRATIONSDEMPEP	ΑΠΟΣΒΕΣΤΗΡΑΣ ΚΡΑΔΑΣΜΩΝ, ΑΜΟΡΤΙΣΤΗΡ	AMORTECEDOR DE VIBRAÇÕES	VÄRÄHTELYVAIMENNIN
VIBR. CONTROL BOX	VIBR. APPARATSKAP	VIBRATIONSKONTROLBOKS	ΚΙΒΩΤΙΟ ΑΠΟΣΒΕΣΗΣ ΚΡΑΔΑΣΜΩΝ	CAIXA DE CONTROLE DE VIBRAÇÕES	VÄRÄHTELYNSÄÄTÖKOTELO
VITON		VITON	VITON	VITON	VITON
VOLTAGE REGUL.	SPENNINGREGUL.	SPÆNDINGSREGULATOR	ΡΥΘΙΣΤΗΣ ΤΑΣΕΩΣ	REGULADOR DE TENSÃO	JÄNNITTEENSÄÄDIN
VOLTAGE SWITCH	SPENNINGSBRYTER	SPÆNDINGSKONTAKT	ΔΙΑΚΟΠΤΗΣ ΤΑΣΗΣ	INTERRUPTOR DE TENSÃO	JÄNNITEKYTKIN
VOLTMETER	SPENNINGSMÅLER	VOLTMETER	ΒΟΛΤΜΕΤΡΟ	VOLTIMETRO	VOLTIMITTARI
<b>W</b>					
WARNING DEVICE	VARSELINDIKATOR	ADVARSELANORDNING	ΣΥΣΤΗΜΑ ΠΡΟΕΙΔΟΠΟΙΗΣΗΣ	DISPOSITIVO DE AVISO	VAROITUSLAITE
WARNING LABEL	VARSELMERKE	ADVARSELSETIKET	ΠΡΟΕΙΔΟΠΟΙΗΤΙΚΗ ΕΠΙΚΕΤΑ	ETIQUETA DE AVISO	VAROITUSTARRA
WARNING MARK	VARSELSKILT	ADVARSELSSKILT	ΠΡΟΕΙΔΟΠΟΙΗΤΙΚΗ ΕΝΔΕΙΞΗ	MARCA DE AVISO	VAROITUSKILPI
WARNING SWITCH	VARSELBRYTER	ADVARSELKONTAKT	ΔΙΑΚΟΠΤΗΣ ΠΡΟΕΙΔΟΠΟΙΗΣΗΣ	INTERRUPTOR DE AVISO	VAROITUSKYTKIN
WARRANTY	GARANTI	GARANTI	ΕΓΓΥΗΣΗ	GARANTIA	TAKUU
WASHER	SKIVE	SPÆNDESKIVE	ΡΟΔΕΛΛΑ	ANILHA	ALUSLAATTA
WATER FILTER	VANNFILTER	VANDFILTER	ΦΙΛΤΡΟ ΝΕΡΟΥ	FILTRO DE ÁGUA	VEDENSUODATIN
WATER PIPE	VANNRØR	VANDRØR	ΣΩΛΗΝΑΣ ΝΕΡΟΥ	CANO DE ÁGUA	VESIPUTKI
WATER RECEIVER	VANNBEHOLDER	VANDBEHOLDER	ΣΥΛΛΕΚΤΗΣ ΝΕΡΟΥ	RESERVATÓRIO DE ÁGUA	VESSÄILÖ
WATER SEPARATOR	VANNSEPARATOR	VANDSEPARATOR	ΔΙΑΧΩΡΙΣΤΗΡΑΣ ΝΕΡΟΥ	SEPARADOR DE ÁGUA	VEDENIEROTIN
WATER TANK	VANNSTANK	VANDTANK	ΔΟΧΕΙΟ ΝΕΡΟΥ	TANQUE DE ÁGUA	VESSÄILÖ
WATER TEMPERATURE GAUGE	VANNTEMPERATUERMÅLER	VANDTEMPERATUERMÅLER	ΘΕΡΜΟΚΡΑΣΙΑΣ ΝΕΡΟΥ	TERMÓMETRO DA ÁGUA	VEDEN LÄMPÖTILA
WATER TEMPERATURE SWITCH	VANNTEMPERATURBRYTER	VANDTEMPERATURAFBRYDER	ΔΙΑΚΟΠΤΗΣ ΘΕΡΜΟΚΡΑΣΙΑΣ ΝΕΡΟΥ	INTERRUPTOR DE TEMPERATURA DA ÁGUA	VEDENLÄMPÖTILAKYTKIN
WATER TUBE	VANNSLANGE	VANDSLANGE	ΣΩΛΗΝΑΣ ΝΕΡΟΥ	TUBO DE ÁGUA	VESIJUHTO
WAVE SPRING	BØLGEFJÆR	BØLGEFJEDER	ΚΥΜΑΤΟΕΙΔΗΣ ΕΛΑΤΗΡΙΟ	ANILHA DE MOLA	AALTOJOUSI
WEDGE	KILE	KILE	ΣΦΗΝΑ	CUNHA	KILA
WELDING BEND	SVEISEBEND	SVEISEBØJNING	ΣΥΓΚΟΛΛΗΤΗ ΚΑΜΠΗ	CURVATURA DE SOLDAGEM	HITSATTU MUTKA
WELDING CAP	SVEISESKJERM	SVEISESKJERM	ΣΥΓΚΟΛΛΗΤΟ ΚΑΠΑΚΙ	TAMPA DE SOLDAGEM	HITSATTU KANSI
WELDING FLANGE	SVEISEFLENS	SVEISEFLANGE	ΣΥΓΚΟΛΛΗΤΗ ΦΛΑΝΤΖΑ	FLANGE DE SOLDAR	HITSATTU LAIPPA
WELDING NUT	SVEISEMUTTER	SVEISEMØTRIK	ΣΥΓΚΟΛΛΗΤΟ ΠΕΡΙΚΟΧΛΙΟ	PORCA DE SOLDAR	HITSATTU MUTTERI
WHEEL	HJUL	HJUL	ΤΡΟΧΟΣ	RODA / VOLANTE	PYÖRÄ
WHEEL BOLT	HJULBOLT	HJULBOLT	ΜΠΟΥΛΟΝΙ ΤΡΟΧΟΥ	PARAFUSO DA RODA	PYÖRÄN PULTTI
WHEEL CHOCKS	HJULKILER	STOPKLODSEP	ΤΑΚΟΙ ΤΡΟΧΟΥ	CALÇOS DA RODA	VIERINTÄESTEET
WHEEL HOUSING	HJULKASSE	HJULKASSE	ΚΑΛΥΜΜΑ ΤΡΟΧΟΥ	TAMPÃO DA RODA	PYÖRÄN PESÄ
WHEEL STUD	HJULTAPP	HJULTAPP	ΠΙΡΟΣ ΤΡΟΧΟΥ	RODA INTERMEDIÁRIA	PYÖRÄN VAARNARUUVI
WINDOW	VINDU	VINDUE	ΠΑΡΑΘΥΡΟ	JANELA	IKKUNA
WINDOW PLATE	VINDUSPLATE	VINDUESPLADE	ΤΖΑΜΙ ΠΑΡΑΘΥΡΟΥ	PLACA DA JANELA	IKKUNARUUTU
WING NUT	VINGEMUTTER	VINGEMØTRIK	ΠΤΕΡΥΓΩΤΟ ΠΕΡΙΚΟΧΛΙΟ	PORCA DE ORELHAS	SIIPMUTTERI
WING SCREW	VINGESKRUE	VINGESKRUE	ΠΤΕΡΥΓΩΤΟΣ ΚΟΧΛΙΑΣ	PARAFUSO DE ORELHAS	SIIPRUUVI
WIPER	VINDUSVISKER	VINDUESVISKER	ΥΑΛΟΚΑΘΑΡΙΣΤΗΡΑΣ	ALAVANCA DE CONTACTO	PYYHIN
WIRE	WIRE	KABEL/WIRE	ΣΥΡΜΑ, ΚΑΛΩΔΙΟ, ΑΓΩΓΟΣ	CABO	JOHTO
WIRE CLAMP	WIREKLEMME	WIREKLEMME	ΣΦΙΚΤΗΡΑΣ ΚΑΛΩΔΙΟΥ	BRAÇADEIRA DE CABO	JOHTOPURISTIN
WIRE DUCT	KABELHOLDER	KABEL-/WIRE-HOLDER	ΑΓΩΓΟΣ ΣΥΡΜΑΤΟΣ	PROTEÇÃO DE CABOS	KAAPELKOURU
WIRE HARNESS	LEDNINGSNETT	KABEL-/WIRE-SÆT	ΣΥΝΔΕΣΜΟΛΟΓΙΑ ΣΥΡΜΑΤΩΝ	CHICOTE DE CABOS	JOHDINSARIA
WIRE MESH HOSE	ARMERT SLANGE	ARMERET SLANGE	ΕΛΑΣΤΙΚΟΣ ΣΩΛΗΝΑΣ ΠΛΕΞΩΔΑΣ ΚΑΛΩΔΙΩΝ	MANGUEIRA EM TELA DE ARAME	METALLIKUDOSVAHVIKKEINEN LETKU
WIRING	LEDNINGER	LEDNINGER	ΚΑΛΩΔΙΩΣΗ	CABLAGEM	JOHDOTUS
WOOL	ULL	ULD	BΑΜΒΑΚΑΣ	LÃ	VILLA
WORM	SNEKKE	SNEKKE	ΑΤΕΡΜΩΝ	PARAFUSO SEM FIM	KIERUKKA
WORM GEAR	SNEKKEDREV	SNEKKEDREV	ΑΤΕΡΜΩΝ ΚΟΧΛΙΑΣ	ENGRENAGEM HELICOIDAL	KIERUKKAVAIDE
WORM WHEEL	SNEKKEHJUL	SNEKKEHJUL	ΑΤΕΡΜΩΝ ΟΔΟΝΤΟΤΡΟΧΟΣ	ENGRENAGEM HELICOIDAL	KIERUKKAPYÖRÄ
<b>Y</b>					
Y-COUPLING	STJERNEKOPLING	Y-SAMLING	ΣΥΝΔΕΣΜΟΣ ΣΧΗΜΑΤΟΣ Y	ACOPAMENTO EM Y	Y-LIITIN
Y-PIPE	GRÆNRØR	Y-RØR	ΣΩΛΗΝΑΣ ΣΧΗΜΑΤΟΣ Y	TUBO EM Y	Y-PUTKI
YOKE	ÅK	ÅG	ΖΥΓΟΣ	FORQUILHA	IES
<b>Z</b>					
Z-PROFILE	Z-PROFIL	Z-PROFIL	ΔΙΑΤΟΜΗ Z	PERFIL EM Z	Z-PROFILI
ZN-PLATED	GALVANISERT	GALVANISERET	ΕΠΙΨΕΥΔΑΡΠΥΡΩΜΕΝΟΣ	ZINCADO	SINKITTY



**Parts List**  
**for Portable Compressors**  
**XRVS455 Md**

